

DS18[®]

HYDRO

OWNER'S MANUAL
MANUAL DEL USUARIO

NV4-IPX7.4

**MARINE & POWERSPORT
SUBMERSIBLE AMPLIFIER**

AMPLIFICADOR SUMERGIBLE PARA
VEHICULOS MARINOS Y POWERSPORTS



PERFECT FOR: BOATS • JET SKIS • ATVS • UTVS • SXS • MOTORCYCLES



#WELIKEITLOUD @ f □ t w j
▲▲ FOR ALL ELEMENTS

ENGLISH | ESPAÑOL



INTRODUCTION

Congratulations on the purchase of the NVY-IPX7.4. It has been designed, engineered, and manufactured for the highest level of performance and quality.

DS18 presents the best digital class amplifier that will provide the best performance out of your speaker. They come ready to resist all the elements, water, dust, and vibrations that the world of motorsports brings.

This amp also features a high level of water resistance, capable of being submerged without any problems when riding your ride through water.

FEATURES

- 2ch / 4ch Input Selector
- Submersible IPX7 Waterproof Rating
- UV, Salt and Fog protection
- Direct Power harness design with marine grade fuse holder included
- Latest Digital amplifier design with SMC technology

ELEMENTS DESCRIPTION

1. INPUT MODE - Mode Selection when switch is on "4CH", there will be only the output in the channel where has input, when the switch is on "2CH", CH3 can take output from CH1, CH4 can take output from CH2, if there are input in CH1 and CH2, there will be output in all the 4 channels.
2. FRONT/REAR SENS - Knob for input gain adjustment in front or rear channel, this ranges from 0.25V to 6V input signal.
3. FRONT/REAR FREQ - Knob for Frequency adjustment, x-over ranges from 50Hz to 4KHz in front or rear channel.
4. FRONT/REAR X-OVER - X-OVER selector for HPF (high pass)/LPF(low pass)/FULL (full range) in front or rear channel.
5. SPEAKER OUTPUT - Speaker connecting wires.
6. INPUT - Low Level Input, this is your RCA audio signal input from the source (head unit).

INTRODUCCIÓN

¡Felicitaciones por la compra del NVY-IPX7.4 Ha sido diseñado y fabricado para el más alto nivel de rendimiento y calidad.

DS18 presenta el mejor amplificador de clase digital que proporcionará el mejor rendimiento de sus altavoces. Vienen preparados para resistir todos los elementos, agua, polvo y vibraciones que trae el mundo de los deportes motorizados.

Este amplificador también cuenta con un alto nivel de resistencia al agua, capaz de sumergirse y no tener ningún problema al conducir su nave por el agua.

CARACTERÍSTICAS

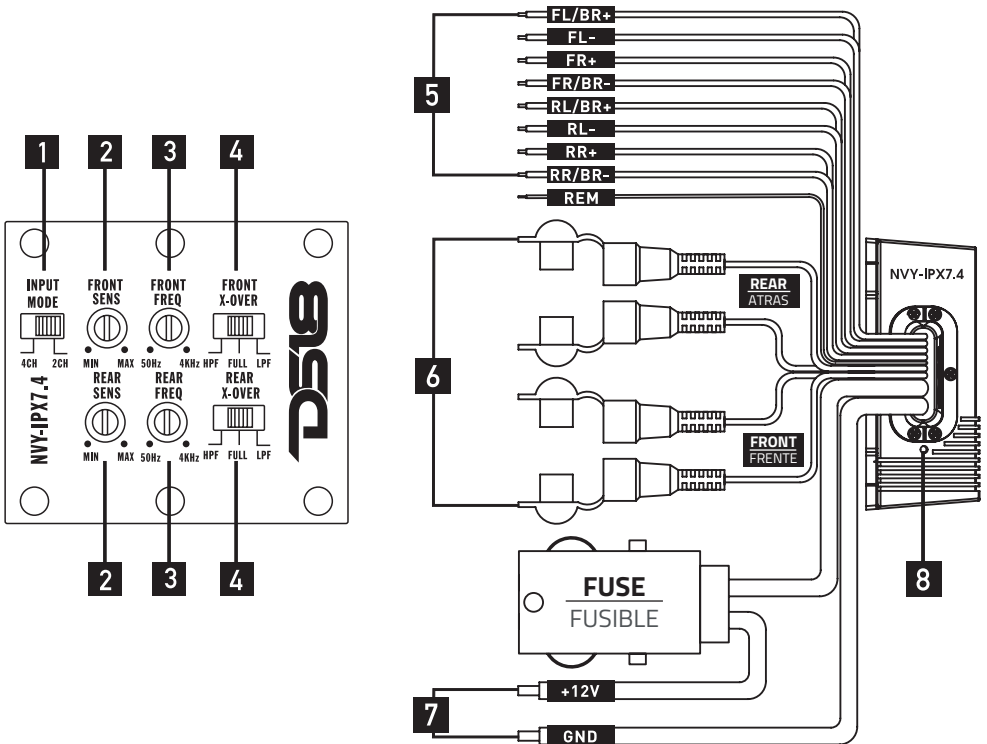
- Selector de entrada de 2 canales / 4 canales
- Clasificación de impermeabilidad IPX7 sumergible
- Protección contra UV, sal y niebla
- Diseño de arnés de alimentación directa con portafusibles de grado marino incluido
- Último diseño de amplificador digital con tecnología SMC

DESCRIPCIÓN DE LOS ELEMENTOS

1. MODO DE ENTRADA - Selección de modo: cuando el interruptor está en "4CH", solo habrá salida en el canal donde tiene entrada, cuando el interruptor está en "2CH", CH3 puede tomar la salida de CH1, CH4 puede tomar la salida de CH2, si hay entrada en CH1 y CH2, habrá salida en los 4 canales.
2. SENSOR DELANTERO/TRASERO - Perilla para el ajuste de ganancia de entrada en el canal delantero o trasero, esto varía de 0.25V a 6V de señal de entrada.
3. FRECUENCIA DELANTERA/TRASERA: perilla para el ajuste de frecuencia, los rangos de crossover de 50 Hz a 4 KHz en el canal delantero o trasero.
4. FRONT/REAR X-OVER - Selector X-OVER para HPF (paso alto)/LPF (paso bajo)/FULL (rango completo) en el canal delantero o trasero.
5. SALIDA DE ALTAVOCES - Cables de conexión de altavoces.
6. ENTRADA - Entrada de bajo nivel, esta es la entrada de señal de audio RCA de la fuente (unidad principal).

7. POWER INPUT - Power connection wires.
- +12V - Positive Terminal, using a 8Ga wire connect it Directly to the Positive (+) Post of the battery.
 - REM - Terminal to Remote cable, which comes from the source and controls the amplifier switching on. (Applied voltage must be between 10 and 15.5 VDC).
 - GND - Ground terminal, using a 8Ga wire connect it to the chassis. Keep the length of the ground cable to a minimum.
8. POWER/PROTECT: When the device is powered on the LED turn on BLUE When the device enter into protection the LED will turn on RED.

7. ENTRADA DE ALIMENTACIÓN - Cables de conexión de alimentación.
- +12V - Terminal Positivo, usando un cable de 8Ga hilos conéctelo Directamente al Poste Positivo (+) de la batería.
 - REM - Cable Terminal a Remoto, que viene de la fuente y controla el encendido del amplificador. (El voltaje aplicado debe estar entre 10 y 15,5 VDC).
 - GND - Terminal de tierra, utilizando un cable de 8Ga conéctelo a el chasis. Mantenga la longitud del cable de tierra al mínimo.
8. ENCENDIDO/PROTECCIÓN: cuando los dispositivos están encendidos, el LED se enciende en AZUL Cuando el dispositivo entra en protección, el LED se enciende en ROJO.



READ BEFORE INSTALLATION

1. Be sure to carefully read and understand the instructions before attempting to install these speakers.
2. For safety, disconnect the negative battery terminal from the battery prior to beginning the installation.
3. For easier assembly, we suggest you run all wires prior to mounting speakers in place, also have all your tools at hand: drill, set of Allen keys, crimpers, soldering iron, wire strippers, heat shrink tubing, etc.
4. Use high quality connectors for a reliable installation and to minimize signal or power loss.
5. Think before you drill! Be careful not to cut or drill into gas tanks, fuel lines, brake or hydraulic lines, vacuum lines or electrical wiring when working on any vehicle. If installation in a boat, take care not to cut or drill through the main hull.
6. Never place cables near fuel lines or power (if possible), also never run wires underneath the vehicle, running the wires inside the vehicle or hull area provides the best protection.
7. Avoid running wires over or through sharp edges, use rubber or plastic grommets to protect any wires routed through metal, especially the firewall.

AMPLIFIER INSTALLATION

Amplifiers are generally mounted in closed compartments of the vehicle or watercrafts. Select a location that will provide adequate ventilation for the amplifier. Avoid mounting the amplifier in exposed areas. Secure the amplifier with the screws provided. Before securing the amplifier, inspect the mounting location carefully to ensure that you do not drill into or damage any electrical, hydraulic, fluid, or fuel lines.

1. Before you start, disconnect the negative cable from the battery, tape up the end so it is isolated from the battery.
2. Run an appropriate gauge wire from the battery to the amplifier. Plan this part of the installation carefully. this cable will carry very high current. If it should short to the body and it is not properly fused, it could catch fire.
3. Connect the power wire to the battery using a fuse capable of the total current load of all amplifiers connected. Wait until the end locate the fuse as close as possible to the battery.

LEER ANTES DE INSTALAR

1. Asegúrese de leer detenidamente y comprender las instrucciones antes de intentar instalar estos altavoces.
2. Por seguridad, desconecte el terminal negativo de la batería antes de comenzar la instalación.
3. Para facilitar el montaje, le sugerimos que pase todos los cables antes de montar los altavoces en su lugar, también tenga a mano todas sus herramientas: taladro, juego de llaves Allen, engarzadoras, soldador, pelacables, tubo termorretráctil, etc.
4. Use conectores de alta calidad para una instalación confiable y para minimizar la pérdida de señal o energía.
5. ¡Piense antes de taladrar! Tenga cuidado de no cortar ni perforar los tanques de gasolina, las líneas de combustible, las líneas hidráulicas o de frenos, las líneas de vacío o el cableado eléctrico cuando trabaje en cualquier vehículo. Si se instala en un barco, tenga cuidado de no cortar ni perforar el casco principal.
6. Nunca coloque cables cerca de líneas de combustible o energía (si es posible), tampoco pase cables debajo del vehículo, pasar los cables dentro del vehículo o área del casco brinda la mejor protección.
7. Evite pasar cables sobre o a través de bordes afilados, use ojales de goma o plástico para proteger cualquier cable que pase a través de metal, especialmente en el cortafuegos.

INSTALACIÓN DE AMPLIFICADOR

Los amplificadores generalmente se montan en compartimentos cerrados del vehículo o embarcaciones. Seleccione una ubicación que proporcione una ventilación adecuada para el amplificador. Evite montar el amplificador en áreas expuestas. Asegure el amplificador con los tornillos proporcionados. Antes de asegurar el amplificador, inspeccione cuidadosamente la ubicación de montaje para asegurarse de no perforar ni dañar ninguna línea eléctrica, hidráulica, de fluido o de combustible.

1. Antes de comenzar, desconecte el cable negativo de la batería, pegue el extremo con cinta adhesiva para que quede aislado de la batería.
2. Tienda un cable de calibre adecuado desde la batería hasta el amplificador. Planifique esta parte de la instalación con cuidado. este cable transportará una corriente muy alta. Si tiene un cortocircuito en algún lugar y no está correctamente protegido con fusible, podría incendiarse.
3. Conecte el cable de alimentación a la batería usando un fusible capaz de la carga de corriente total de todos los amplificadores conectados. Espere hasta el final y ubique el fusible lo más cerca posible de la batería.

4. Find the closest clear metal area to the amp for a ground. sand, grind or scrape all paint and undercoating from the body and screw the ground securely in place. In some vehicles or boats the ground wire must go directly to the battery, use a proper size and color wire to identify as a ground wire and avoid mixing it with the positive wire. **It is advisable to test the ground with an ohmmeter between the ground cable and the negative battery cable to ensure a good low resistance connection. Some alloys used in modern vehicles do not offer the best ground. If you believe this is the case – first consult with the vehicle manufacturer.**

5. Run the speaker wire to the speakers. It is advised that you leave some extra wire at this point. You can fix it later. This amplifier is a multi-channel amplifier design, meaning it has more than one channel of speaker outputs. It is equipped with a harness over-mold. Connect this carefully and neatly; strip your wire back and twist the exposed leads and use an insulated waterproof marine butt connector. If the wires ever contact each other the amplifier will go into protection mode.

6. Connect the speaker wires to the amplifier and speakers (make sure the amp is off first). Make sure the polarity (+) and (-) is correct.

7. Connect the remote wire and the RCA audio signal from the Head Unit to the amplifier.

8. If you haven't done so already, mount the amplifier now. Only after this step - you should connect back the negative cable at the battery.

9. Now is a good time to turn on the amp for the first time. This NAVY-IPX 7.4 amplifier has all the necessary controls to adjust your speaker system such as crossover and gain adjustment, it is time to adjust them accordingly so that you have a good result in sound quality.

WARNING

Professional installation by an authorized DS18 amps dealer is highly recommended! Otherwise, the performance of your new gear may not be satisfactory. In the event that you decide to do your own installation, please read and follow this manual very carefully. Failure to do so may compromise the integrity of this product, your vehicle, and possibly void the product warranty.

4. Encuentre el área de metal descubierto más cercana al amplificador como tierra. lijar, esmerilar o raspar toda la pintura y la capa base de la cabina y atornillar la "Tierra" de forma segura en su lugar.

En algunos vehículos o embarcaciones, el cable de tierra debe ir directamente a la batería, use un cable de color y tamaño adecuado para identificarlo como cable de tierra y evite mezclarlo con el cable positivo. Es aconsejable probar la tierra con un ohmímetro entre el cable de tierra y el cable negativo de la batería para asegurar una buena conexión de baja resistencia. Algunas aleaciones utilizados en vehículos modernos no ofrecen la mejor tierra. Si cree que este es el caso, primero consulte con el fabricante del vehículo.

5. Tienda el cable del altavoz hasta los altavoces. Se aconseja que deje algo extra alambre en este punto. Puedes arreglarlo más tarde. Este amplificador tiene un diseño de amplificador multicanal, lo que significa que tiene más de un canal de salidas de altavoz. Está equipado con un arnés sobremoldeado. Conecte esto con cuidado y prolijamente; Pele el cable hacia atrás y retuerza los cables expuestos y use un conector o union marino impermeable aislado. Si los cables alguna vez entran en contacto, el amplificador entrará en modo de protección.

6. Conecte los cables de los altavoces al amplificador y los altavoces (asegúrese de que el amplificador esté apagado primero). Asegúrese de que la polaridad (+) y (-) sea correcta.

7. Conecte el cable remoto y la señal de audio RCA la unidad principal al amplificador.

8. Si aún no lo ha hecho, monte el amplificador ahora. Solo después de este paso, conecte de nuevo el cable negativo en la batería.

9. Ahora es un buen momento para encender el amplificador por primera vez. Este amplificador NAVY-IPX 7.4 tiene todos los controles necesarios para ajustar a tu sistema de altavoces como crossover y el ajuste de ganancia, es momento de ajustarlos correspondientemente para que tengas un buen resultado en calidad de sonido.

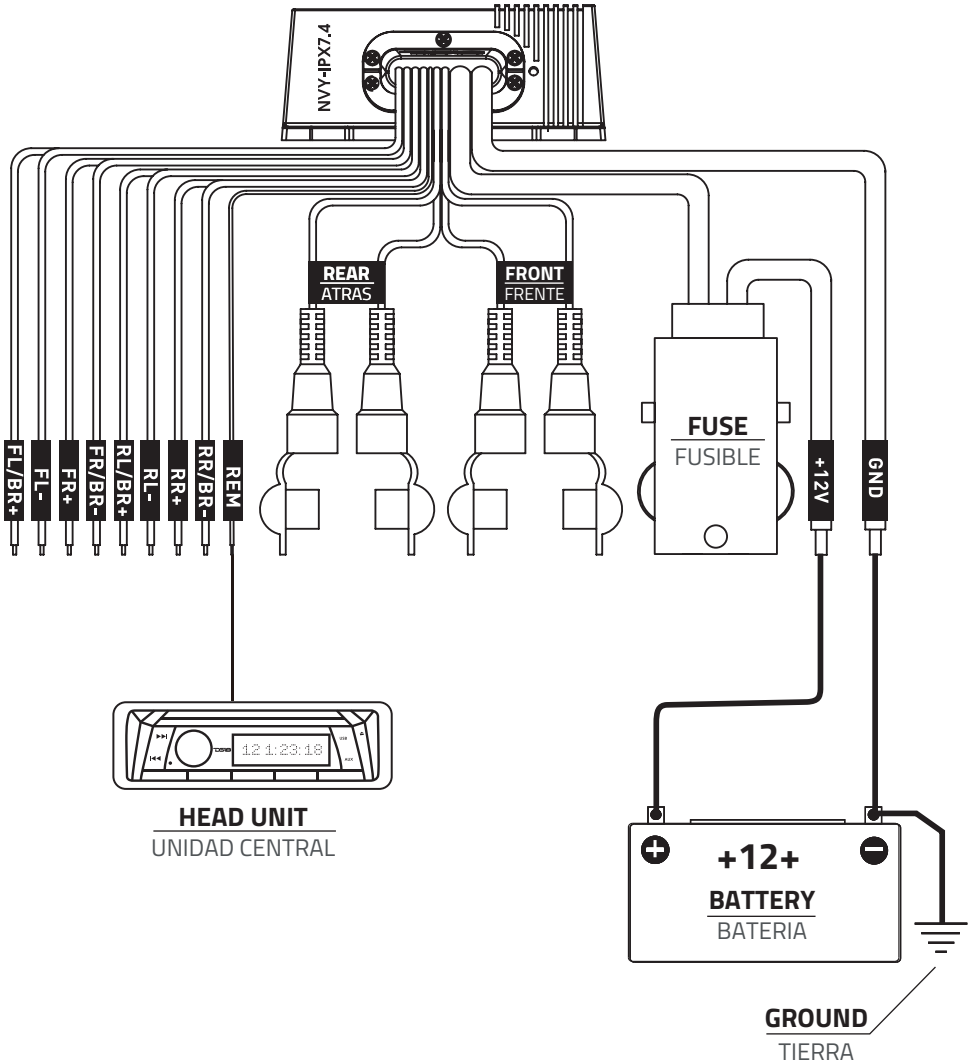
PRECAUCIÓN

¡Se recomienda encarecidamente la instalación profesional por parte de un distribuidor autorizado de amplificadores DS18! De lo contrario, el rendimiento de su nuevo equipo puede no ser satisfactorio. En caso de que decida realizar su propia instalación, lea y siga este manual con mucha atención. El no hacerlo puede comprometer la integridad de este producto, su vehículo y posiblemente anular la garantía del producto.

WIRING / CABLEADO

POWER CONNECTION LEADS

CABLES DE CONEXIÓN DE ALIMENTACIÓN



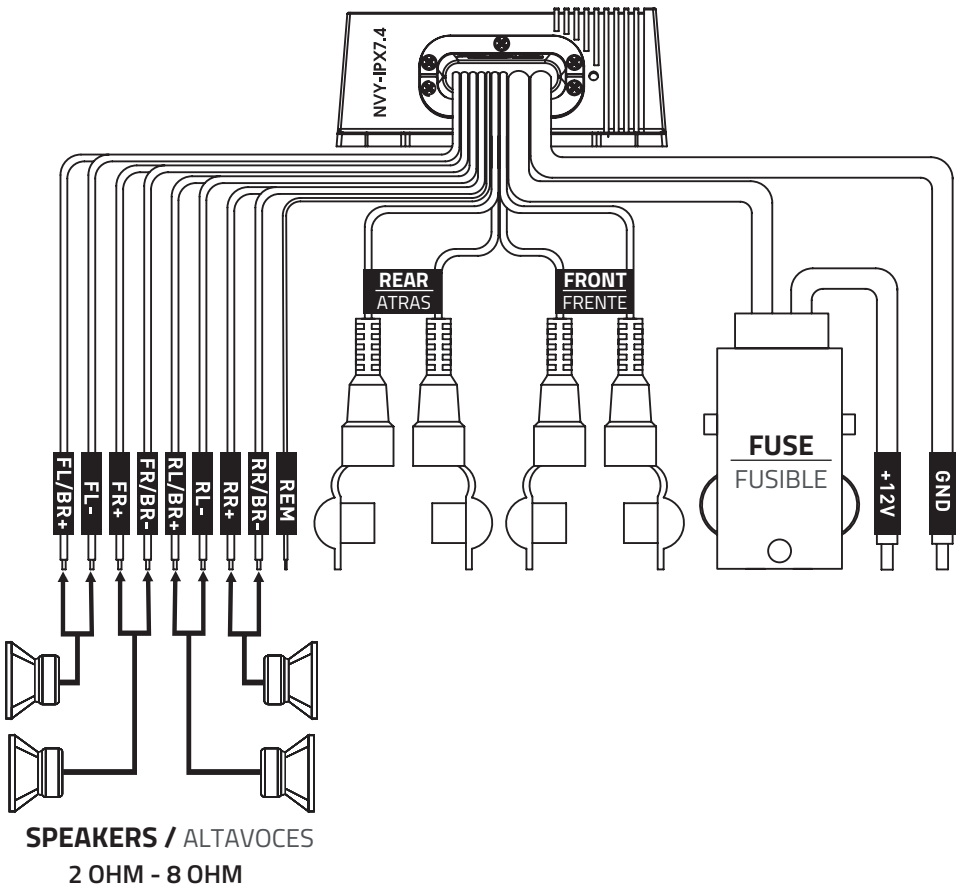
- Use a 8 gauge wire for positive and ground for the NVY-IPX7.4

WIRING / CABLEADO

SPEAKER CONNECTION / CONEXIÓN DE ALTAVOCES

STEREO MODE 4 CHANNEL SPEAKER CONNECTION

CONEXIÓN DE ALTAVOCES DE 4 CANALES EN MODO ESTEREO



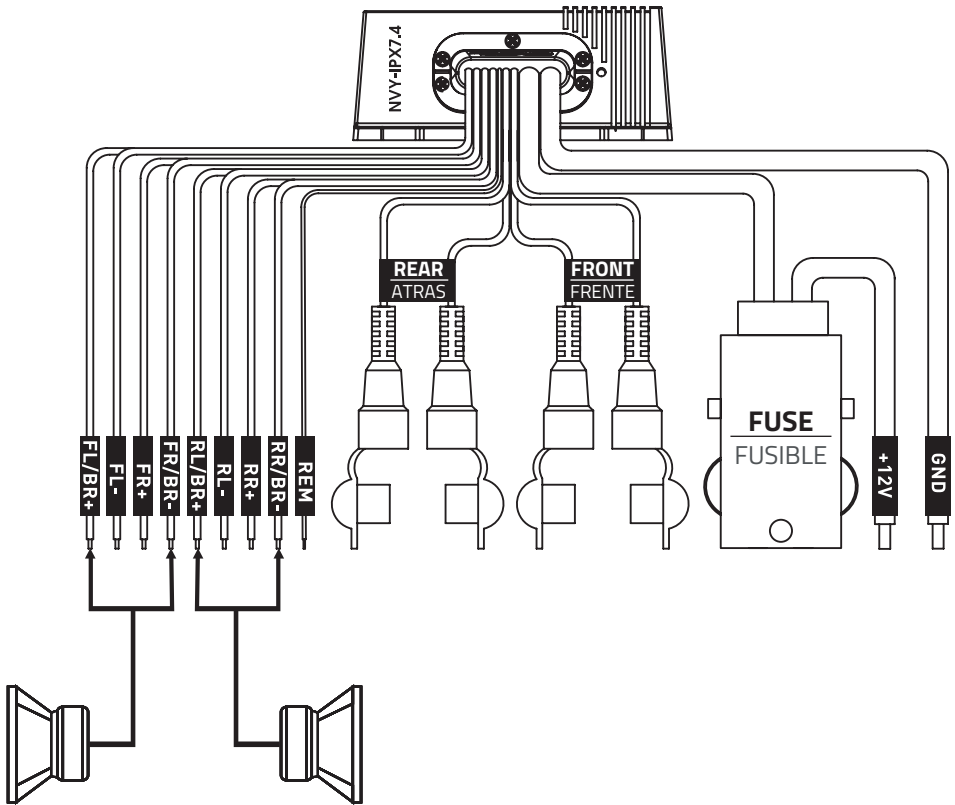
WIRING / CABLEADO

SPEAKER CONNECTION / CONEXIÓN DE ALTAVOZ

BRIDGE MODE / MODO PUENTE

2 CHANNEL SPEAKER CONNECTION

CONEXIÓN DE ALTAVOZ DE 2 CANALES



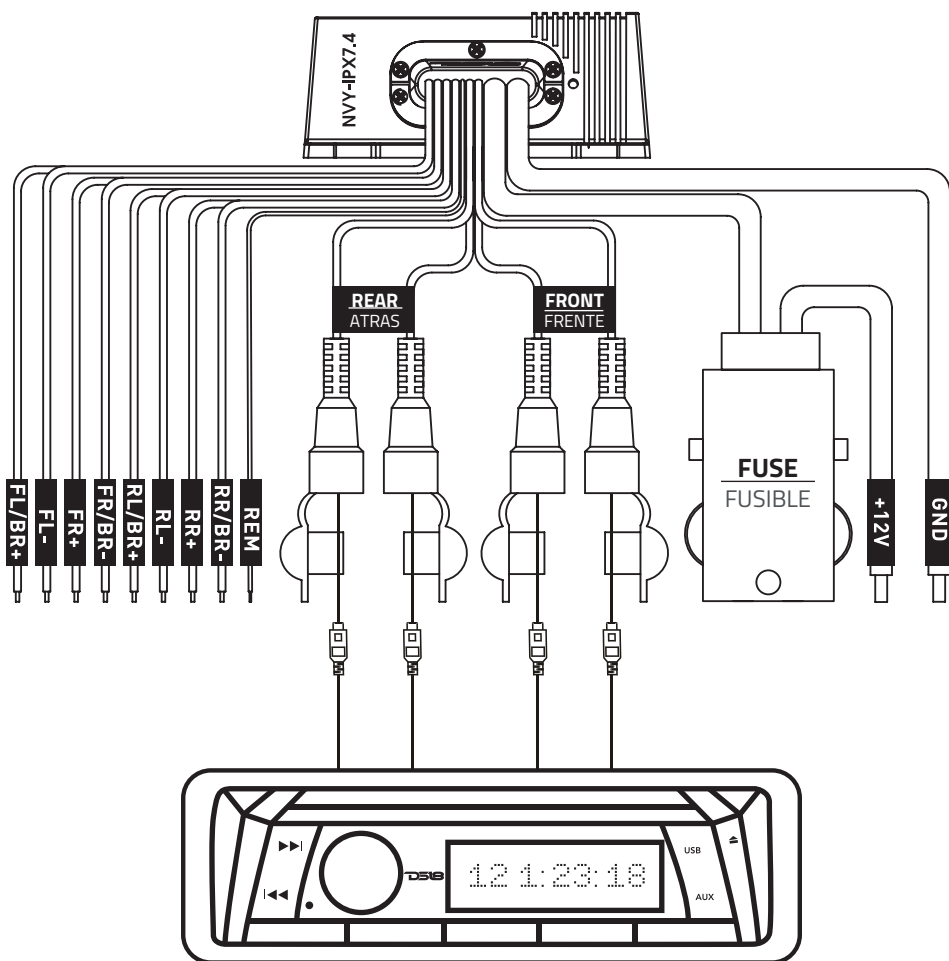
SPEAKERS / ALTAVOCES

4 OHM - 8 OHM

WIRING / CABLEADO

AUDIO SIGNAL (RCA) CONNECTION

CONEXIÓN DE SEÑAL DE AUDIO (RCA)



HEAD UNIT
UNIDAD CENTRAL

SPECIFICATIONS / ESPECIFICACIONES

POWER / POTENCIA

Total Watts (Peak) / (Pico) Vatios Totales	1440 Watts
RMS Power @ 4 ohm / Poder Continuo @ 4 OHM	4 x 120 Watts
RMS Power @ 2 ohm / Poder Continuo @ 2 OHM	4 x 200 Watts
RMS Power @ 4 ohm Bridge / Poder Continuo @ 4 OHM Puente.....	2 x 350 Watts

AUDIO / AUDIO

Frequency Response / Respuesta de Frecuencia.....	20Hz - 20KHz
Signal to Noise Ratio 1W@4Ω / Relación Señal / Ruido 1W@4Ω.....	>90 dB
Efficiency @ 4 ohm / Eficiencia @ 4 OHM	94%
Input Impedance.....	>20KΩ
Channel Separation / Separación de Canales	>-70 dB
Total Harmonic Distortion (THD) / Distorsión Armónica Total (THD)	<0.1 %
Low Level Input Range / Rango de Entrada de Bajo Nivel.....	270mV - 5.6V
Selectable X-Over / Cruce Seleccionable	HPF/FULL/LPF
X-Over Filter Range / Rango del Filtro de Cruce.....	50Hz-4KHz

FEATURES / CARACTERÍSTICAS

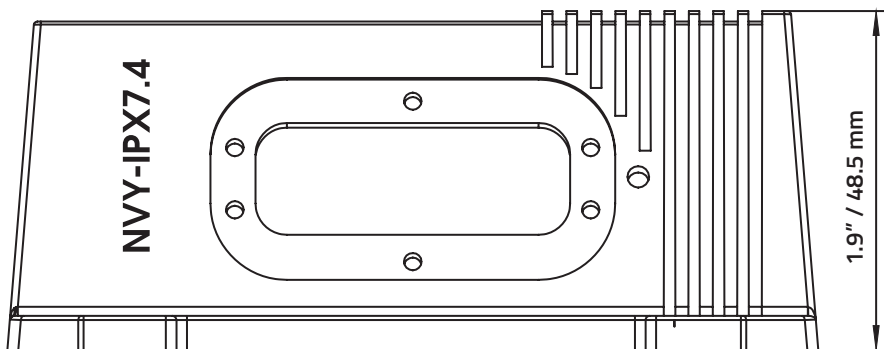
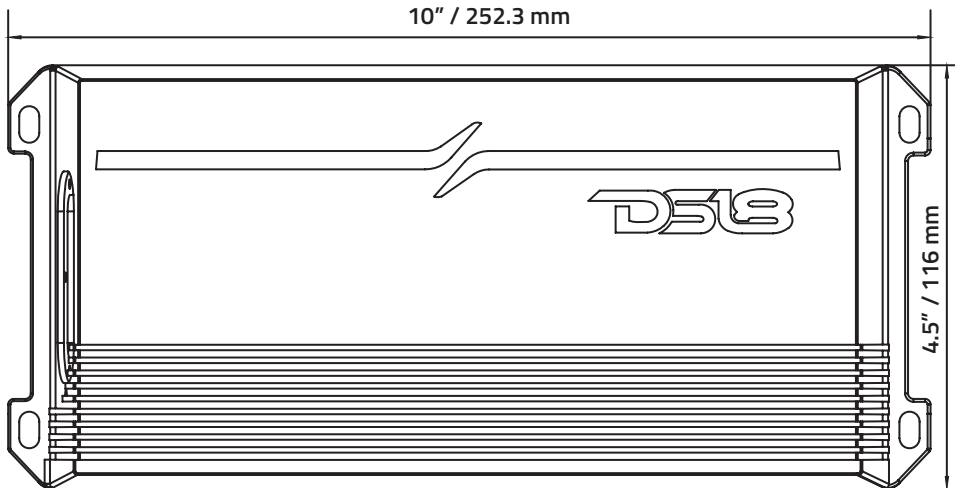
Amplifier Class / Clase de Amplificadores	Digital (D) / Digital (D)
Amplifier Type / Tipo de Amplificador	Full Range Digital Marine Amplifier / Amplificador Marino Digital de Rango Completo
Number of Channels / Número de Canales	4
Minimum Impedance / Impedancia Mínima.....	2 OHM / Ch (4 OHM Bridge) / (4 OHM Puente)
LED Indicator / Indicador LED.....	Protection (Red) Power (Blue) / Protección (Rojo) Encendido (Azul)
Power Input Size / Tamaño de la Entrada de Alimentación.....	8 Ga
Fuse / Fusible	2 x 40A
Thermal Protection / Protección Térmica	Yes / Si
Over-Load Protection / Protección Contra la Sobrecarga	Yes / Si
Short Circuit Output Protection / Protección de Salida de Cortocircuito.....	Yes / Si
Voltage Input Protection / Protección de Entrada de Voltaje	Yes / Si (9.5-16V)
Body Color Finish / Color del Cuerpo Acabado	Black Anodize / Negro Anodizado
2CH 4CH Input Selector / Selector de entrada de 2ch o 4ch	Yes / Si
Waterproof Rating / Clasificación a Prueba de Agua	IPX7
UV / Salt Fog Protection / Protección Contra la Niebla de Sal	Yes / Si
Direct Power Harness Design / Diseño de arnés de alimentación directa.....	Yes / Si
Surface Mount Component Technology /	Yes / Si
Tecnología de Componentes de Montaje en Superficie	
Marine Grade Fuse Holder / Fusiblera de Grado Marino	Yes / Si

MEASUREMENT / MEDIDAS

Overall Length / Longitud Total	10" / 253mm
Overall Wide / Ancho Total	4.5" / 116mm
Overall Height / Altura Total	1.9" / 48.5mm
Heatsink Length / Longitud del Disipador de Calor	8.5" / 216mm
Gross Single Unit Weight / Peso Unitario Bruto.....	1.8Kg

DIMENSIONS / DIMENSIONES

10" / 252.3 mm



TROUBLESHOOTING

Before removing your amplifier refer to the list below and follow the suggested procedures. Always test the speakers and their wires first

AMPLIFIER WON'T POWER UP

- Check for good ground connection.
- Check that remote DC terminal has at least 10V DC.
- Check that there is battery power on the+ terminal.
- Check all FUSES.
- Check that Protection LED is not lit. IF it is lit, shut off amplifier briefly and then re-power it.

HIGH HISS OR ENGINE NOISE (ALTERNATOR WHINE) IN SPEAKERS.

Disconnect all RCA inputs to the amplifier, if hiss noise disappears, then plug in the component driving the amplifier and unplug its inputs. If hiss noise disappears, go on until the faulty/noisy component is found. It is best to set the amplifier input level as insensitive as possible. "The best subjective S/N ratio is obtainable this way. Try to drive as high a signal level from the head unit as possible.

PROTECTION LED COMES ON WHEN THE AMPLIFIER IS POWERED UP.

Check for shorts on speaker leads. Check that volume control on the head unit is turned down low. Remove speaker leads, and reset the amplifier if the Protection LED still comes on, then the amplifier is faulty. The amplifier will shut down automatically when the units' temperature goes up to 85°C This will protect the units from damage.

AMPLIFIER GETS VERY HOT,

Check that the minimum speaker impedance for that model is correct. Check for speaker shorts. Check that there is good airflow around the amplifier. In some applications, an external cooling fan may be required.

SOLUCIÓN DE PROBLEMAS

Antes de retirar su amplificador, consulte la lista a continuación y siga los procedimientos sugeridos. Siempre pruebe primero los altavoces y sus cables.

EL AMPLIFICADOR NO SE ENCIENDE

- Verifique que haya una buena conexión a tierra.
- Compruebe que el terminal de CC remoto tenga al menos 10 V CC.
- Verificar que haya energía de batería en el terminal +
- Revisar todos los FUSIBLES.
- Compruebe que el LED de protección no esté encendido. Si está encendido, apáguelo brevemente y luego vuelva a encenderlo.

RUIDO ALTO DEL SILBATO O DEL MOTOR (RUIDO DEL ALTERNADOR) EN LOS ALTAVOCES.

Desconecte todas las entradas RCA del amplificador, si desaparece el silbido o el ruido, conecte el componente que alimenta el amplificador y desconecte sus entradas. Si el silbido/ruido desaparece, continúe hasta encontrar el componente defectuoso ruidoso. Lo mejor es establecer el nivel de entrada del amplificador lo más insensible posible. "La mejor relación S/N subjetiva se puede obtener de esta manera. Trate de conducir un nivel de señal tan alto como sea posible desde la unidad principal.

EL LED DE PROTECCIÓN SE ENCIENDE CUANDO SE ENCIENDE EL AMPLIFICADOR.

Compruebe si hay cortocircuitos en los cables de los altavoces. Verifique que el control de volumen en la unidad principal esté bajo. Retire los cables de los altavoces y reinicie el amplificador. Si el LED de protección aún se enciende, entonces el amplificador está defectuoso. El amplificador se apagará automáticamente cuando las unidades: La temperatura suba a 85°C Esto protegerá las unidades de daños.

EL AMPLIFICADOR SE CALIENTE MUCHO,

Compruebe que la impedancia mínima de los altavoces para ese modelo sea la correcta. Compruebe si hay cortocircuitos en los altavoces. Compruebe que haya un buen flujo de aire alrededor del amplificador. En algunas aplicaciones, puede ser necesario un ventilador de refrigeración externo.

DISTORTED SOUND

Check that the Level controls is set to match the signal. level of the head unit. Check that all crossover frequencies have been properly set. Check for shorts on the speaker leads.

HIGH SQUEAL NOISE FROM SPEAKERS.

This is always caused by a poorly grounded RCA wire.

SONIDO DISTORSIONADO

Verifique que los controles de nivel estén configurados para coincidir con la señal. nivel de la unidad principal. Verifique que todas las frecuencias de crossover se hayan configurado correctamente. Compruebe si hay cortocircuitos en los cables de los altavoces.

ALTO RUIDO DE CHILLIDO DE LOS ALTAVOCES.

Esto siempre es causado por un cable RCA mal conectado a tierra.

WE LIKE IT LOUD



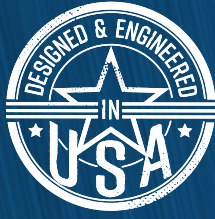
△▲ FOR ALL ELEMENTS ≡



WARNING:
Cancer and Reproductive Harm.
www.P65Warning.ca.gov



ADVERTENCIA:
Cáncer y Daño Reproductivo.
www.P65Warning.ca.gov



FOR MORE INFORMATION
PLEASE VISIT
DS18.COM

WE LIKE IT LOUD

The DS18 logo, featuring the letters "DS18" in a bold, stylized, sans-serif font. The "D" and "S" are connected, and the "18" is slightly offset. A registered trademark symbol (®) is located to the upper right of the "8".

DS18[®]