



DS18[®]

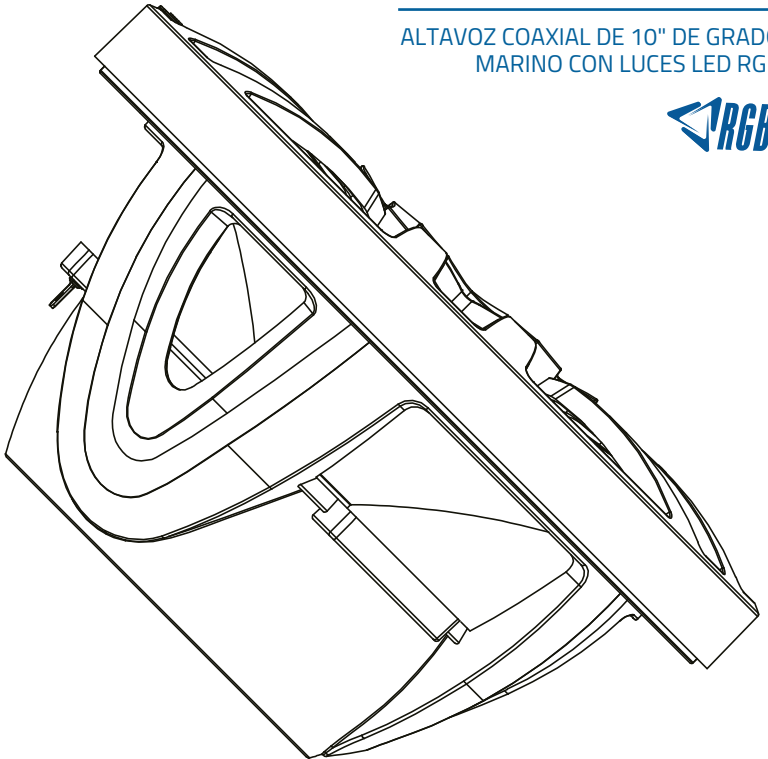
HYDRO

OWNER'S MANUAL
MANUAL DEL USUARIO

NXL-10

**10" MARINE GRADE COAXIAL
SPEAKER WITH RGB LED LIGHTS**

ALTAVOZ COAXIAL DE 10" DE GRADO
MARINO CON LUCES LED RGB



#WELIKETLOUD



ENGLISH | ESPAÑOL



FEATURES

- 10" 2-Way Speaker for Marine & Motorsports.
- Continuous Power Handling 200W RMS Each.
- Peak Music Power 600W MAX Each.
- Sensitivity: 94.3dB at 1W/1M.
- Nominal Impedance: 4 Ohm.
- Frequency Response: 35Hz - 20KHz
- IP65 Marine Grade Compliant Specifications, 100% UV Stable.
- Sold as Pair.

COMPONENTS

- Coaxial Separate with Floating Design.
- Motor Structure Use Y35 Ferrite Main Magnet and Reverse N35 (Neodymium) Magnet.
- 25mm PEN Dome Tweeter.
- Copper ring utilized in motor structure for far field performance.
- Integrated LED-RGB Lighting.

MATERIALS

- Injected Molded Polypropylene Cone with UV Protection.
- Soft PC Damping Glued Surround.
- PC injection Molded Composite Basket with UV Coating.

BT Control Module & App (LED-BTC) For Multi-Function for RGB LED Lighting (sold separately).

PACKING INCLUDES

- 2 x 10" 2-Way Full Range Speaker For All Elements Marine (1 per box) .
- 2 x 1.5M #18 Speaker Input Wired With Fast Terminal.
- 2 x 1.5M #22 RGB Power Input Wired With Fast Terminal.
- 12xM4 Phillips Inner Hex Head 304 Stainless Steel (4mm Hex Tool).

READ BEFORE INSTALLATION

1. Be sure to carefully read and understand the instructions before attempting to install these speakers.
2. For safety, disconnect the negative battery terminal from the battery prior to beginning the installation.
3. For easier assembly, we suggest you run all wires prior to mounting speakers in place.
4. Use high quality connectors for a reliable installation and to minimize signal or power loss.
5. Think before you drill! Be careful not to cut or drill into gas tanks, fuel lines, brake or hydraulic lines, vacuum lines or electrical wiring when working on any vehicle. If installation in a boat, take care not to cut or drill through the main hull.

CARACTERÍSTICAS

- Altavoz de 10" a 2 Vías para uso Marino y Motorsports.
- Manejo de potencia continuo 200W RMS cada uno .
- Manejo de la potencia máxima musical 600W MAX cada uno.
- Sensibilidad: 94.3dB at 1W/1M.
- Impedancia Nominal: 4 Ohm.
- Respuesta de frecuencia: 35Hz-20KHz.
- Especificaciones que cumplen con el Grado Marino IP65 y 100% estable a los rayos UV.
- Se vende en pares.

COMPONENTES

- Coaxial separado con diseño flotante.
- La estructura del motor utiliza el imán principal de ferrita Y35 y un iman de Neodimio N35 inverso.
- Tweeter de 25mm con domo de PEN.
- Anillo de cobre utilizado en la estructura del motor para el rendimiento de campo lejano.
- Iluminación led RGB integrada.

MATERIALES

- Cono de Polipropileno con molde inyectado y protección UV.
 - Borde con pegamento suave de PC
 - Canasta de compuesto moldeado por inyección de alta temperatura y revestimiento de protección UV
- Módulo de Control BT y aplicación (LED-BTC) para multifunción para iluminación RGB LED (se vende por separado).

EL EMPAQUE INCLUYE

- Altavoz de 2 x 10" 2 vías de gama completa para todos los elementos marinos (1 por caja).
- Entrada de 2 x 1.5M #18 altavoces por cable con Terminal rápido.
- Entrada de alimentación RGB #22 de 2 x 1.5M con cable de Terminal rápido.
- Cabezal Hexagonal Interior de 12xM4 Phillips en acero inoxidable 304 (herramienta Hex de 4mm).

LEER ANTES DE INSTALAR

1. Asegúrese de leer detenidamente y entender las instrucciones antes de intentar instalar estos altavoces.
2. Por seguridad, desconecte el terminal negativo de la batería antes de comenzar la instalación.
3. Para facilitar el montaje, le sugerimos que tenga todas sus herramientas a mano: taladro, juego de llaves Allen, engarzadores, soldador, pelacables, tubo termo retráctil, etc.
4. Utilice conectores "a prueba de agua" de alta calidad para una instalación confiable y para minimizar la pérdida de señal o energía.
5. ¡Piense antes de perforar! Tenga cuidado de no cortar ni perforar tanques de gasolina, líneas de combustible, líneas de frenos o hidráulicas, líneas de vacío o cableado eléctrico cuando trabaje en cualquier vehículo. Si se instala en un barco, tenga cuidado no cortar ni perforar el casco principal.

- Never run wires underneath the vehicle. Running the wires inside the vehicle or hull area provides the best protection.
- Avoid running wires over or through sharp edges. Use rubber or plastic grommets to protect any wires routed through metal, especially the firewall.

INSTALLATION

- Determine where the speakers will be mounted. Ensure an area large enough for the speaker to mount evenly. Be sure that the mounting location is deep enough for the speaker to fit: only mount to a flat surface. Use extra caution when mounting on panels with urethane foam.
- Refer to the specification chart to determine the proper diameter hole to cut for the speaker.
- Mark the locations for the mounting screws. Drill the holes with a 0.75" bit.
- Feed the speaker wires through the cutout and connect to the speaker terminals. Be sure to observe proper polarity when connecting the wires. The speaker's positive terminal is indicated with a "+".
- Fit the speaker and mount into place using six (6) screws.
- Tighten the screws until the speaker is snug in place.
- LED CONNECTIONS - There are two options to choose from:

WIRING

- If you have an LED Control Module (LED-BTC), Connect as shown in the Following diagram:

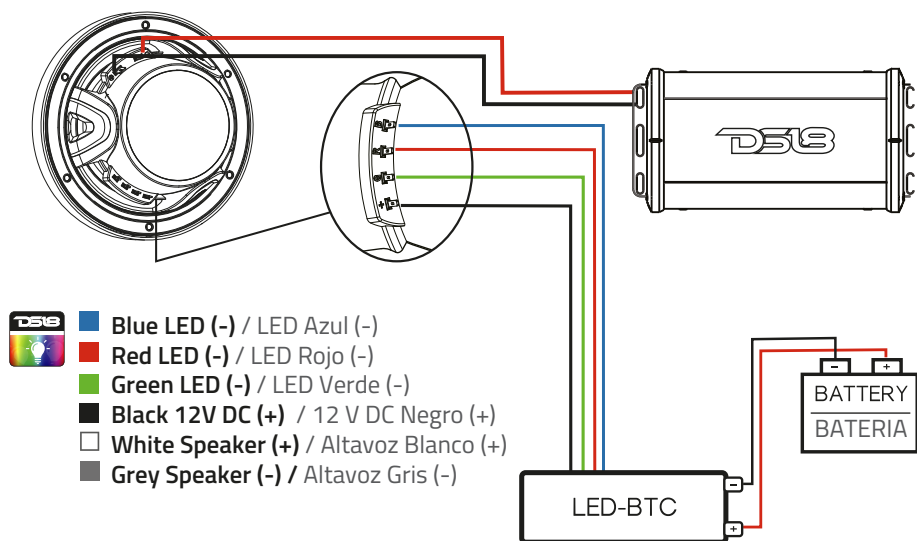
- Nunca coloque cables cerca de líneas de combustible o de energía (si es posible). Pasar los cables dentro del área del casco proporciona la mejor protección.
- Evite pasar cables por encima o a través de bordes afilados. Utilice arandelas de goma o plástico para proteger los cables que atraviesan el metal, especialmente el cortafuegos.

INSTALACIÓN

- Determine dónde se instalarán los altavoces. Asegúrese de que haya un área lo suficientemente grande para que el altavoz se monte de manera uniforme. Asegúrese de que la ubicación de montaje sea lo suficientemente profunda para que encaje el altavoz; móntelo únicamente en una superficie plana. Tenga especial cuidado al montar en paneles con espuma de uretano.
- Consulte la tabla de especificaciones para determinar el orificio del diámetro adecuado para cortar su modelo de altavoz.
- Marque la ubicación de los tornillos de montaje. Taladre los agujeros con una broca de 0.157 "
- Pase los cables de los altavoces a través del corte y conéctelos a los terminales de los altavoces. Asegúrese de observar la polaridad adecuada al conectar los cables. El terminal positivo del altavoz se indica con un "+".
- Coloque el altavoz y móntelo en su lugar con seis (6) tornillos.
- Apriete los tornillos hasta que el altavoz esté ajustado en su lugar.
- CONEXIONES LED: Hay dos opciones para elegir:

CABLEADO

- Si tiene un módulo de Control LED (LED-BTC), conecte como se muestra en el siguiente diagrama:



WIRING

2. To connect without LED Control Module (LED-BTC), Connect as Shown in the Following Diagram:

- 1) Green Color: "G" Fast Terminal Connect to Battery Negative.
- 2) Red Color: "R" Fast Terminal Connect to Battery Negative..
- 3) Blue Color: "B" Fast Terminal Connect to Battery Negative.
- 4) Purple Color: "R" And "B" Fast Terminal Connect to Battery Negative.
- 5) Yellow Color: "R" And "G" Fast Terminal Connect to Battery Negative.
- 6) Cyan Color: "B" And "G" Fast Terminal Connect to Battery Negative.
- 7) While Color:"R" And 'B' And "G' Fast Terminal Connect to Battery Negative.

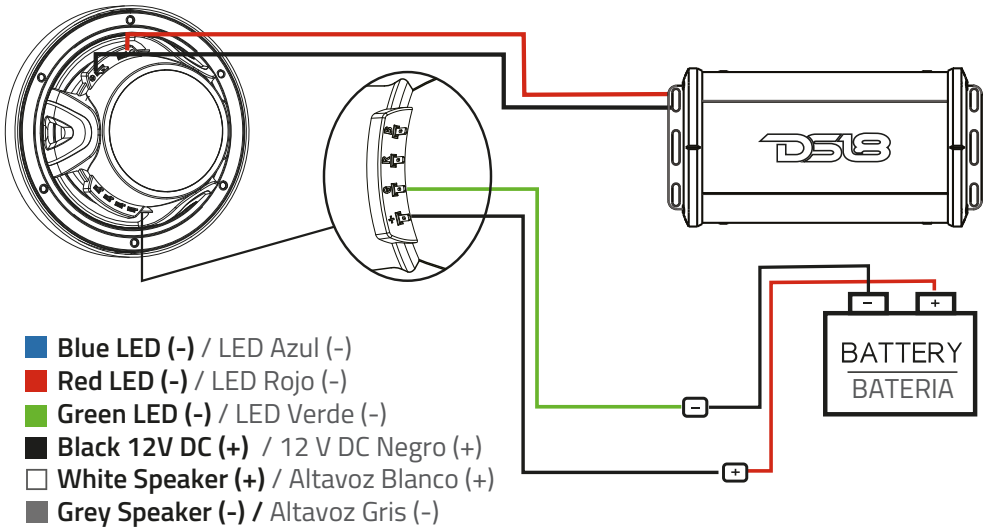
CABLEADO

2. Para conectar sin el módulo de Control LED (LED-BTC), conecte como se muestra en el siguiente diagrama:

- 1) Green Color: "G" Fast Terminal Connect to Battery Negative.
- 2) Red Color: "R" Fast Terminal Connect to Battery Negative.
- 3) Blue Color: "B" Fast Terminal Connect to Battery Negative.
- 4) Purple Color: "R" And "B" Fast Terminal Connect to Battery Negative.
- 5) Yellow Color: "R" And "G" Fast Terminal Connect to Battery Negative.
- 6) Cyan Color: "B" And "G" Fast Terminal Connect to Battery Negative.
- 7) While Color:"R" And 'B' And "G' Fast Terminal Connect to Battery Negative.

EXAMPLE OF GREEN LIGHT CONNECTION:

EJEMPLO DE CONEXIÓN DE LUZ VERDE:



SPECIFICATIONS / ESPECIFICACIONES

GENERAL SPECIFICATIONS / ESPECIFICACIONES GENERALES:

Nominal Diameter / Diámetro Nominal 10" / 254 mm
Nominal Impedance / Impedancia Nominal 4 Ohm
RMS Power Handling / Manejo de Potencia RMS 200 Watts
MAX Power Handling / Manejo de Potencia MAX 600 Watts
Sensitivity (1w/1m) / Sensibilidad (1w/1m) 94.3 dB
Frequency Response / Respuesta de Frecuencia..... 35Hz-20KHz
Recommended Hi Pass Crossover / Crossover de Paso Alto Recomendado.....50Hz

BODY - FEATURES / CARACTERÍSTICAS DE LA CARCAZA

UV Compliant / Compatible con UV Yes, 100% Stable / Si 100% Estable
Marine Grade Type / Tipo de Grado Marino..... IP65
RGB LED / LED RGB Yes, RGB integrated / SI, RGB Integrado
Grill Type / Tipo de Malla Injection Molded Composite ASA with UV Protection Coating /
 Compuesto Moldeado por Inyección ASA con Recubrimiento de Protección UV
Pair / Par Yes / Si

WOOFER SPECIFICATIONS / ESPECIFICACIONES DEL WOOFER

Voice Coil Diameter / Diámetro de la Bobina de Voz 1.5" / 38.6mm
Voice Coil Former Material / Material Interior de Bobina Móvil..... Kapton
Winding Material / Material de Bobinado..... CCAW
Cone Material / Material del Cono..... Injection Molded Polypropylene + UV Compliant /
 Polipropileno Moldeado por Inyección + Cumplimiento UV
Surround Material / Material de la SuspensiónButyl (Rubber) / Goma
Basket Material / Material de la Canasta..... High Temp Injection Molded
 Composite with UV Protection Coating /
 Compuesto Moldeado por Inyección de Alta Temperatura con Recubrimiento de Protección UV
Magnet Material / Material del Imán..... Ferrite (Y35) + Neodymium (N35) /
 Ferrita (Y35) + Neodimio (N35)
Magnet Weight / Peso del Imán 50 OZ + 0.56 OZ

TWEETER SPECIFICATIONS / ESPECIFICACIONES DEL TWEETER

Voice Coil Diameter / Diámetro de la Bobina de Voz 1" / 25mm
Voice Coil Former Material / Material Interior de Bobina Móvil..... Kapton
Winding Material / Material de Bobinado..... CCAW
Diaphragm Material / Material del Diafragma.....PEN
Magnet Material / Material del Imán..... Neodymium (N38H) / Neodimio (N38H)
Magnet Weight / Peso del Imán 0.51 OZ

THIELE & SMALL PARAMETERS / PARÁMETROS T/S

Equivalent Volume / Volumen Equivalente	Vas	197.13L / 6.96ft3
Excursion (one way) / Excursión (1 vía).....	Xmax	6 mm
Free Air Resonance / Resonancia al Aire Libre	Fs	42 Hz
Mechanical Factor / Factor Mecánico.....	Qms	6.874
Electrical Factor / Factor Eléctrico	Qes	0.838
Total Factor / Factor Total.....	Qts	0.747
Moving Mass / Masa en Movimiento	Mms	11.37g
Compliance / Cumplimiento Mecánico.....	Cms	1.264 mm/H
Bl Factor / Factor Bl	Bl	3.4
Voice Coil Inductance / Inductancia de Bobina de Voz.....	Le	0.60712mH
Diaphragm Area / Área del Diafragma	Sd	333.29 cm2
DC Resistance / Resistencia DC	Re	3.2 OHM
Efficiency Bandwidth Product / Eficiencia del Ancho de Banda del Producto	EBP	50.12

SPEAKER MEASUREMENTS / MEDIDAS DEL ALTAVOZ

Overall Diameter / Diámetro Total	10.7" / 274 mm
Overall Depth / Profundidad Total	5.7" / 144.7 mm
Front Mount Baffle Cutout / Corte del Orificio de Montaje	8.75" / 222 mm
Mounting Depth / Profundidad de Montaje	4.2" / 106.6 mm
Motor Diameter / Diámetro del Motor.....	5.3" / 135 mm

COLORS AVAILABLE / COLORES DISPONIBLES

Black Satin / Negro Satinado	NXL-10/BK
White Gloss / Blanco Brillante	NXL-10/WH

WARRANTY

Please visit our website DS18.com for more information on our warranty policy

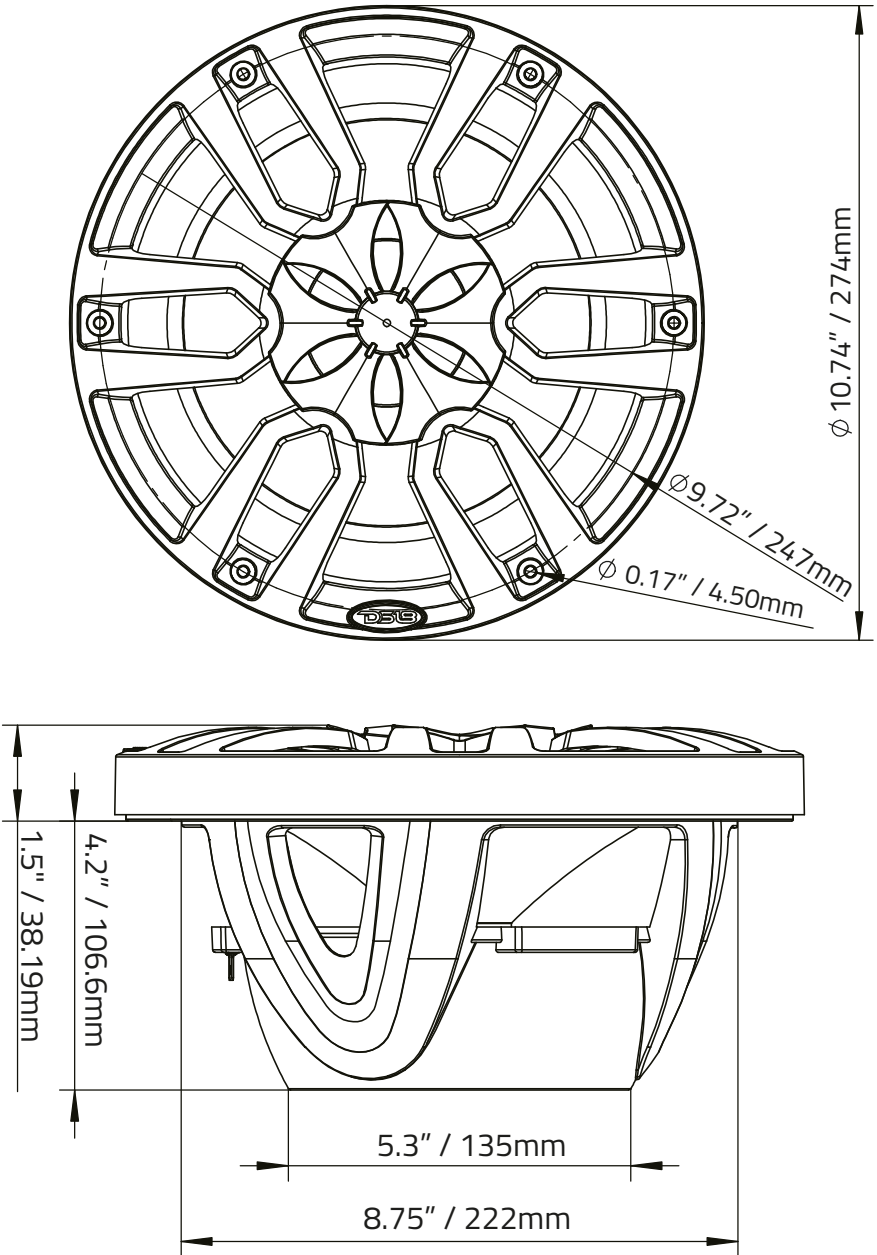
GARANTIA

Visita nuestra pagina web DS18.com para obtener mas informacion sobre nuestra garantia

WE LIKE
IT LOUD

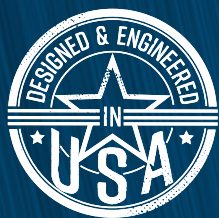


DIMENSIONS / DIMENSIONES



We reserve the right to change products and specifications at any time without notice. Images may or may not include optional equipment.

Nos reservamos el derecho de cambiar productos y especificaciones en cualquier momento sin previo aviso. Las imágenes pueden incluir o no equipo opcional.



FOR MORE INFORMATION
PLEASE VISIT
DS18.COM

WE LIKE IT LOUD



DS18[®]