



DS18[®]

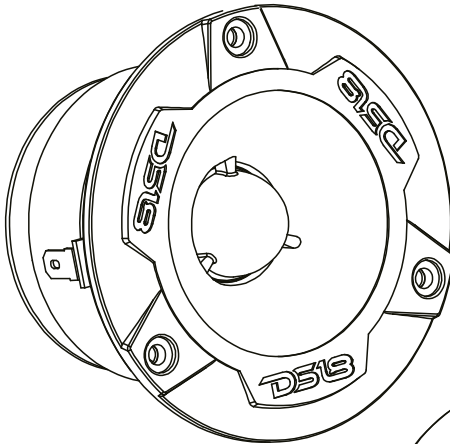
HYDRO

OWNER'S MANUAL MANUAL DE USUARIO

NXL-T1

1" VC WATER RESISTANT
TWEETER WITH BULLET

*TWEETER RESISTENTE AL
AGUA CON BALA Y BOBINA
DE VOZ DE 1" PULGADA*

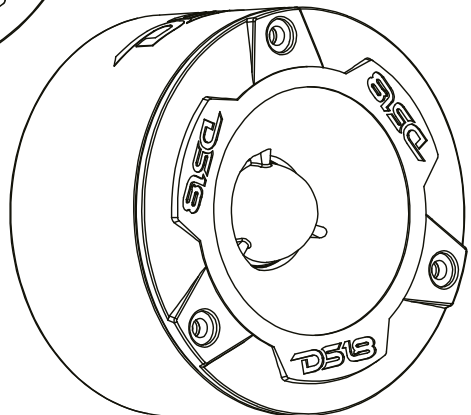


MODE 1
WITHOUT ENCLOSURE

*MODO 1
SIN CUBIERTA*

MODE 2
WITH ENCLOSURE

*MODO 2
CON CUBIERTA*



△▲ FOR ALL ELEMENTS

#WELIKEITLOUD



ENGLISH | ESPAÑOL



SPECIFICATIONS / ESPECIFICACIONES:

Nominal Diameter / <i>Diámetro Nominal</i>	3.75" / 95.2 mm
Nominal Impedance / <i>Impedancia Nominal</i>	4 OHMS
AES Power Handling / <i>Manejo de Potencia AES</i>	60W
Program Power Handling / <i>Manejo de Potencia del Programa</i>	120W
Peak Power Handling / <i>Manejo de Potencia Pico</i>	240W
Sensitivity (1w/1m) / <i>Sensibilidad (1w/1m)</i>	103dB
Frequency Response / <i>Respuesta de Frecuencia</i>	3Khz-20 KHz
Recommended Hi Pass Crossover / <i>Crossover de Paso Alto Recomendado</i>	2 KHz
Pair or Single / <i>Par o Individual</i>	Single / Individual
Marine Grade Type / <i>Tipo de Grado Marino</i>	IP36
UV & Salt Protection / <i>UV y Protección contra Salitre</i>	Yes / Si

MOTOR / MOTOR:

Voice Coil Diameter / <i>Diámetro de la Bobina de Voz</i>	1"/25.4 mm
Voice Coil Former Material / <i>Material Interior de Bobina Móvil</i>	Kapton
Winding Material / <i>Material de Bobinado</i>	CCAW
Diaphragm Material / <i>Material del Diafragma</i>	Aluminum / Aluminio
Magnet Material / <i>Material del Imán</i>	Ferrite / Ferrita
Magnet Weight / <i>Peso del Imán</i>	8 Oz
Body Material / <i>Material de la Carcasa</i>	ASA

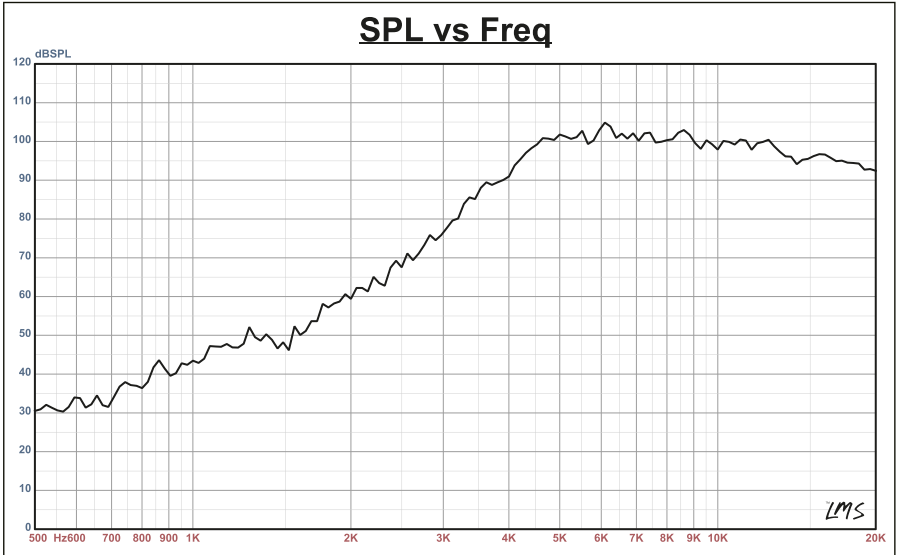
MEASUREMENTS MODE 1 / MEDIDAS MODO 1:

Overall Diameter / <i>Diámetro Total</i>	3.78" / 96 mm
Overall Depth / <i>Profundidad Total</i>	1.78" / 45 mm
Front Mount Baffle Cutout / <i>Corte del Orificio de Montaje</i>	2.72" / 70 mm
Mounting Depth / <i>Profundidad de Montaje</i>	1.57" / 40 mm

MEASUREMENTS MODE 2 (WITH ENCLOSURE) / MEDIDAS MODO 2 (CON CARCASA):

Overall Diameter / <i>Diámetro Total</i>	3.78" / 96 mm
Overall Depth / <i>Profundidad Total</i>	2.26" / 57.4 mm



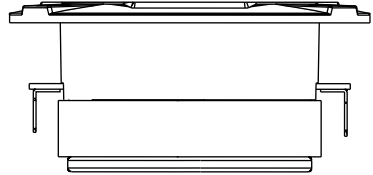
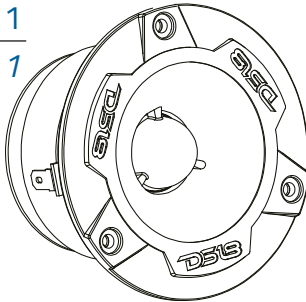


INSTALLATION MODES

MODOS DE INSTALACIÓN

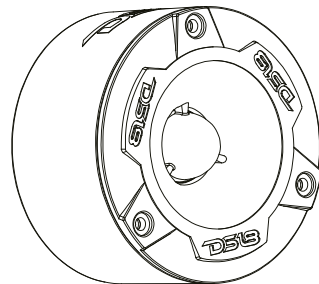
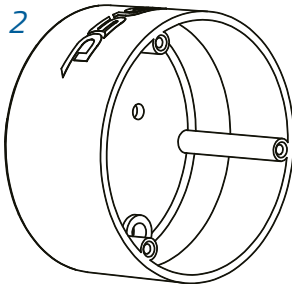
MODE 1

MODO 1



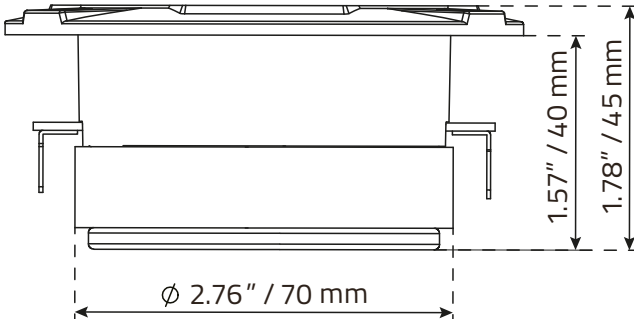
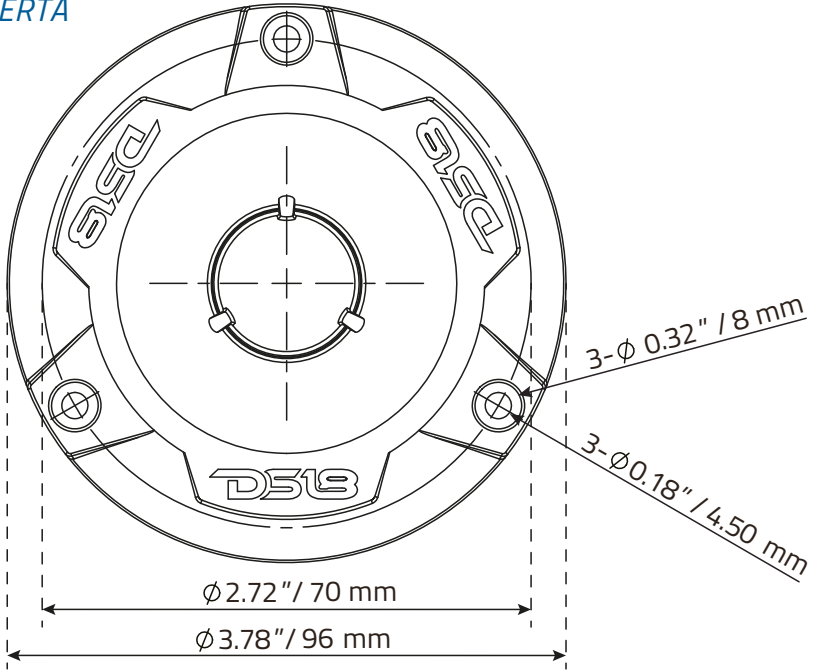
MODE 2

MODO 2



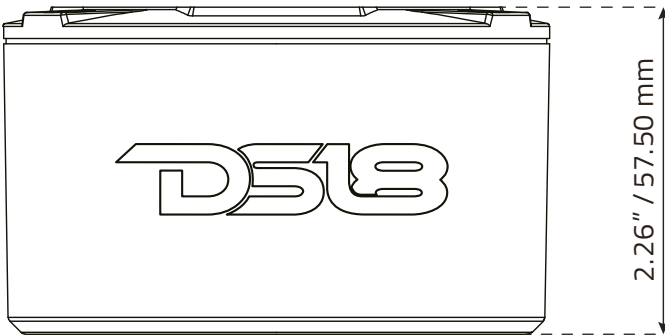
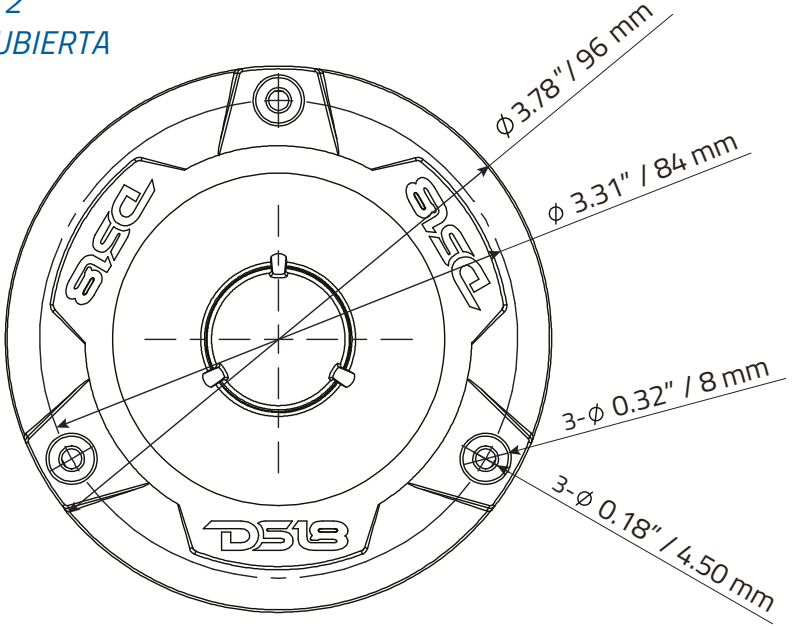
MODE 1
WITHOUT ENCLOSURE

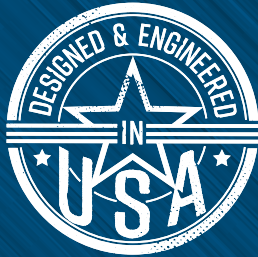
MODO 1
SIN CUBIERTA



MODE 2
WITH ENCLOSURE

MODO 2
CON CUBIERTA





FOR MORE INFORMATION
PLEASE VISIT
DS18.COM

WE LIKE IT LOUD



DS18[®]