

DS18[®]

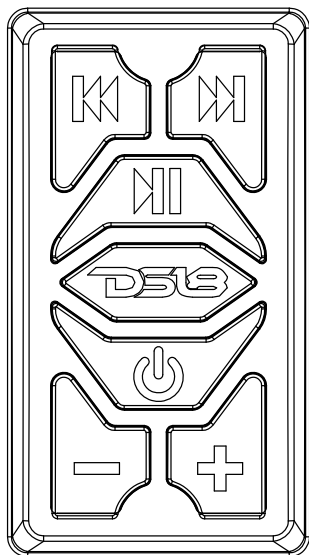
HYDRO

OWNER'S MANUAL
MANUAL DE USUARIO

RKS-BT

WATERPROOF BLUETOOTH ROCKER SWITCH
AUDIO STREAMER WITH CONTROLS

RECEPTOR DE AUDIO Y CONTROL BLUETOOTH
A PRUEBA DE AGUA ADECUADO PARA
PANEL DE INTERRUPTOR BASCULANTE



PERFECT FOR:

CARS

TRUCKS

BOATS

4X4

ATVS

UTVS

GOLF CARTS

MOTORCYCLES



△△ FOR ALL ELEMENTS

ENGLISH | ESPAÑOL



INTRODUCTION

Congratulations on your purchase of the RKS-BT. It has been designed, engineered and manufactured for the highest level of performance and quality.

FEATURES

- Rocker Switch Universal Mount
- IPX6 Water Resistance Rating
- For all Elements
- Built-in Wireless BT Audio Receiver
- BT 5.0v for Long Range up to 130ft*
- 3.5mm jack auxiliary audio input
- Stereo 2.5v Pre-out RCA
- Remote output to control external amplifier
- Use it as stand-alone source unit/receiver
- Easy to use blue back-lit silicon buttons
- Integrated Power Wiring Harness
- Overload & Power Protection Circuitry
- Great For Cars, Trucks, ATVs, UTV's, 4x4s, Boats, Marine Watercrafts, & PowerSport Vehicles.

Range may vary based on conditions

WHAT'S IN THE BOX

- (1) Rocker Switch Wireless BT Control Unit
- (1) 3.5 mm Audio Connection Cable

INTRODUCCIÓN

¡Felicitaciones por la compra del RKS-BT. Ha sido diseñado, fabricado y manufacturado para el más alto nivel de rendimiento y calidad.

CARACTERÍSTICAS

- Montaje Universal del Interruptor Basculante
- Clasificación de resistencia al agua IPX6
- Para todos los elementos
- Receptor de audio BT inalámbrico incorporado
- BT 5.0v para largo alcance de hasta 130 pies*
- Entrada de audio auxiliar jack de 3.5 mm
- Pre-Salida estéreo de 2.5 V RCA
- Salida remota para controlar amplificador externo
- Úselo como unidad fuente/receptor independiente
- Botones de silicona retroiluminados azules fáciles de usar
- Arnés de cableado de alimentación integrado
- Circuito de protección contra sobrecarga y energía
- Excelente para automóviles, camiones, vehículos todo terreno, UTV, 4x4, botes, embarcaciones marinas y vehículos deportivos motorizados.

*Las condiciones pueden variar el rango máximo.

QUÉ HAY EN LA CAJA

- (1) Unidad de control inalámbrica BT con interruptor basculante.
- (1) Cable de conexión para sonido de 3.5 mm

WARNING / ADVERTENCIA

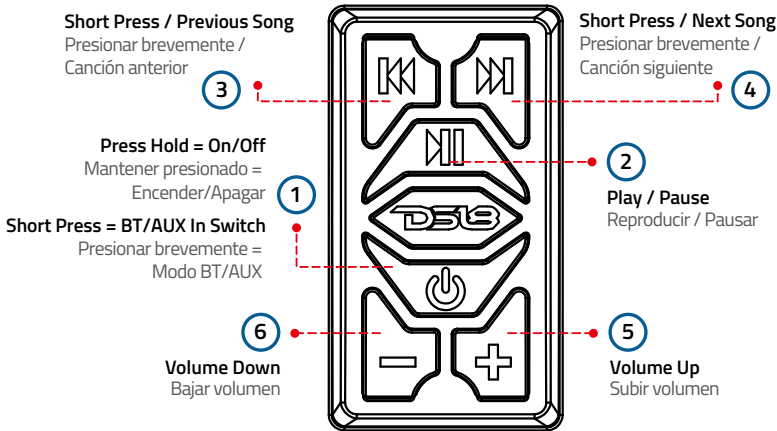
While the mounting system was designed for safe and stable installation, it is important to remember this product will be used in extremely bumpy and turbulent conditions. Please consider all possible scenarios where these will be placed and secured

Si bien hemos diseñado el sistema de montaje para proporcionar una instalación segura y estable, es importante recordar que estos son objetos que se utilizarán en un entorno extremadamente accidentado y turbulento. Considere todos los escenarios posibles en los que se colocarán y asegurarán.

All specifications are subject to change without notice

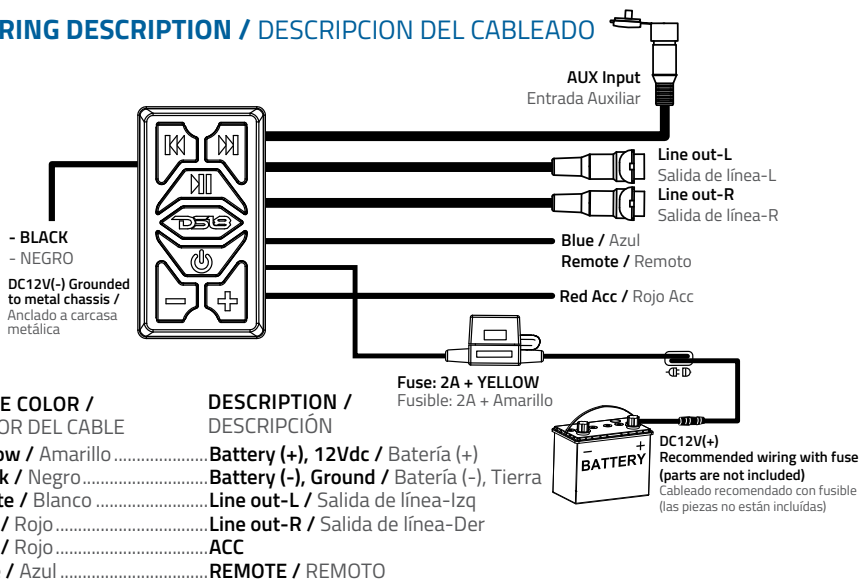
Todas las especificaciones están sujetas a cambios sin previo aviso

UNIT OPERATION / FUNCIONAMIENTO DE LA UNIDAD



NO	CONTROL	FUNCTION
1		Long press 3 seconds for Power On / Off Short press for switching BT / AUX In Mode Mantener presionado por 3 segundos para Encender / Apagar Presionar brevemente para cambiar modo BT / AUX
2		Short press for play / pause Long press for LED off / on Presionar brevemente para reproducir / pausar Mantener presionado para apagar / encender LED
3		Short press for previous song Presionar brevemente para canción anterior
4		Short press for next song Presionar brevemente para canción siguiente
5		Short press to increase volume by one scale Long press to continuously increase volume Presionar brevemente para aumentar el volumen en una escala Mantener presionado para aumentar continuamente el volumen
6		Short press to decrease volume by one scale Long press to continuously decrease volume Presionar brevemente para disminuir el volumen en una escala Mantener presionado para disminuir continuamente el volumen

WIRING DESCRIPTION / DESCRIPCIÓN DEL CABLEADO



BT PAIRING AND CONNECTION

Power:

1. Press and hold  to power ON.

Wireless BT Streaming Connection:

- a. Ensure the BT function is activated, then search for the RKS-BT from your BT-enabled device. The light will turn blue and blink while waiting for the BT connection.
- b. The BT Device's Preassigned Name will appear as "RKS-BT" (No password is required for connecting).
- c. When connected, the light will turn blue and stop blinking

Auto Reconnection:

- a. When the device is out of range, the BT device disconnects automatically, and the light turns blue and blinks.
- b. The BT will automatically reconnect when detected in range after 10 minutes.
- c. If Disconnected after the 10 minute time period, follow the BT connection steps (above) to reconnect.
- d. If another device occupies the BT connection during this period (10mins), follow the BT connection steps (above).

BT EMPAREJAMIENTO Y CONEXIÓN

Energía:

1. Mantener presionado  para encender/apagar.

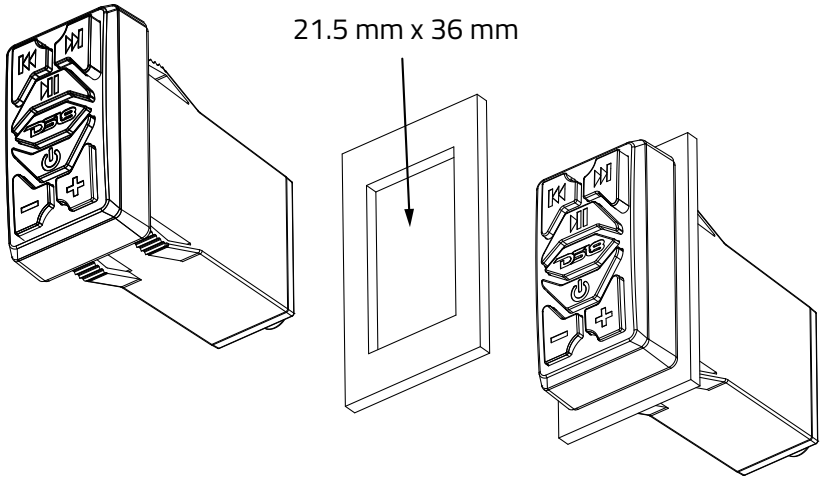
Conexión de transmisión inalámbrica BT:

- a. Asegúrese de que la función de el BT esté activada, busque **RKS-BT** desde su dispositivo habilitado para el BT. La luz se volverá azul y parpadeará mientras espera la conexión del BT.
- b. El nombre del dispositivo BT aparecerá como "RKS-BT" (no se requiere contraseña para conectarse).
- c. Cuando el BT esté conectado, la luz se volverá azul y dejará de parpadear.

Reconexión automática:

- a. Cuando el dispositivo está fuera del rango de el BT, el BT se desconectará automáticamente, la luz se vuelve azul mientras parpadea.
- b. El BT se reconectará automáticamente cuando se detecte de vuelta dentro del rango en 10 minutos.
- c. El BT desconectado después de 10 minutos, debe procesar los pasos de conexión de el BT (arriba) para volver a conectar el BT.
- d. Si el otro dispositivo ocupó el BT durante este período (10 minutos), debe procesar los pasos de conexión de el BT (arriba).

INSTALLATION (ROCKER SWITCH LOCATION) / INSTALACIÓN (UBICACIÓN DEL INTERRUPTOR BASCULANTE)



SPECIFICATIONS / ESPECIFICACIONES

Frequency Response / Respuesta de Frecuencia.....	20Hz-20KHz
Signal to Noise Ratio / Relación Señal / Ruido.....	> 80dB
Total Harmonic Distortion (THD) / Distorsión Armónica Total (THD).....	< 0.1%
Channel Separation / Separación de Canal.....	60dB
Voltage Operation / Operación de Voltaje.....	DC 12V-14.4V
Fuse Size / Tamaño del Fusible.....	2 Amp
BT Version / Versión BT.....	5.0
Wireless Range / Rango Inalámbrico.....	> 130 ft (conditions may vary) / (condiciones pueden variar)

Waterproof Rating / Clasificación a Prueba de Agua.....	IPX6
Remote Out / Salida Remota.....	< 200mA
RCA Line Out (Pre-Amp) / Salida de línea RCA.....	1 pair (Left & Right) 2.5V 1 par (Izquierda & Derecha) 2.5V

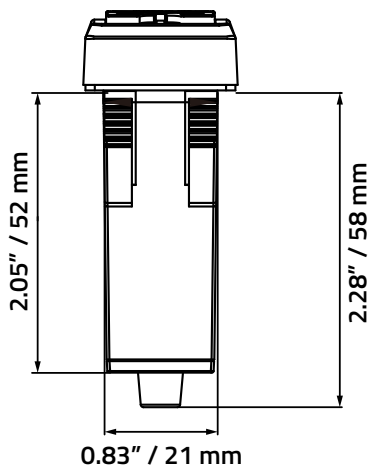
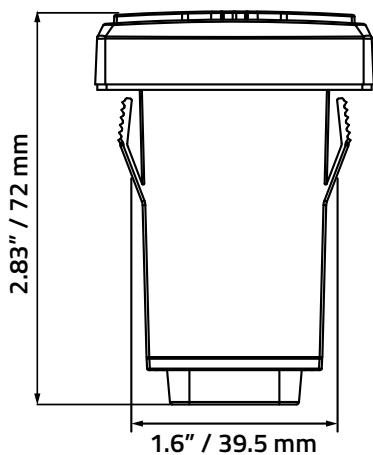
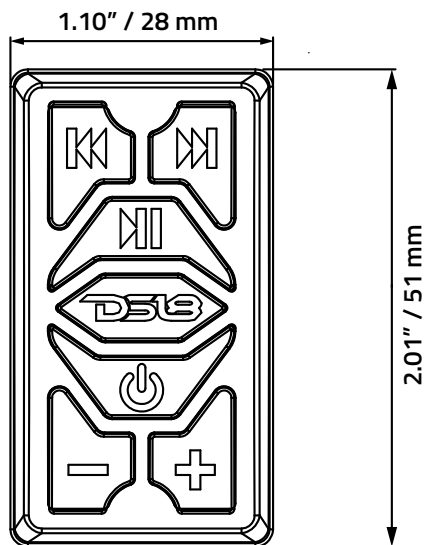
FEATURES / CARACTERÍSTICAS

Aux Line Input / Entrada de Línea Auxiliar.....	Plug 3.5 mm
Buttons / Controls / Botones / Controles.....	Power/Source/Play/Pause/Next/Prev/Vol+/Vol- Encender/Fuente/Reproducir/Pausar/Siguiente/Anterior/
Illumination (unit) / Iluminación (unidad).....	Blue backlit Buttons / Botones azules retroiluminados
Body Material / Color / Finish (Unit) / Material del Cuerpo / Color / Acabado (Unidad).....	PP Black housing / Silicon Buttons / PP Carcasa Negra / Botones de silicona

MEASUREMENTS / MEDIDAS

Overall Width / Ancho Total.....	2.6" / 66.6 mm
Overall Height / Altura Total.....	4.3" / 110 mm
Overall Depth / Profundidad Total.....	1.2" / 31.3 mm
Mounting Depth / Profundidad de Montaje.....	1.5" / 40.5 mm

DIMENSIONS / DIMENSIONES



WE LIKE IT LOUD



WARRANTY

Please visit our website DS18.com for more information on our warranty policy

We reserve the right to change products and specifications at any time without notice. Images may or may not include optional equipment.



WARNING:

Cancer and Reproductive Harm.
www.P65Warning.ca.gov

GARANTÍA

Visita nuestra página web DS18.com para obtener más información sobre nuestra garantía

Nos reservamos el derecho de cambiar productos y especificaciones en cualquier momento sin previo aviso. Las imágenes pueden incluir o no equipo opcional.



ADVERTENCIA:

Cáncer y Daño Reproductivo.
www.P65Warning.ca.gov



FCC ID: 2AYOQ-RKS-BT

This device complies with part 15 of the FCC Rules. Operation is subject to the following two conditions: (1) this device may not cause harmful interference, and (2) this device must accept any interference received, including interference that may cause undesired operation.

Note: This equipment has been tested and found to comply with the limits for a class B digital device, pursuant to Part 15 of the FCC Rules. These equipment generates uses and can radiate radio frequency energy and if not installed and used in accordance with the instructions, may cause harmful interference to radio communications. However, there is no guarantee that interference will not occur in a particular installation. If this equipment does cause interference to radio of television reception, which can be determined by turning the equipment off and then on, the user is encouraged to try to correct the interference by one or more of the following.

Declaración de conformidad con la FCC

Este dispositivo cumple con la Parte 15 de las Reglas de la FCC. La operación está sujeta a las siguientes dos condiciones: (1) Este dispositivo no debe causar interferencias perjudiciales y (2) Este dispositivo debe aceptar cualquier interferencia recibida, incluidas las interferencias que puedan causar un funcionamiento no deseado.

Nota: Este equipo ha sido probado y se ha determinado que cumple con los límites para un dispositivo digital de clase B, de acuerdo con la Parte 15 de las Reglas de la FCC. Este equipo genera, utiliza y puede irradiar energía de radiofrecuencia y si no se instala y no se utiliza de acuerdo a las instrucciones, puede causar interferencia dañina a las comunicaciones de radio. Sin embargo, no hay garantía de que no ocurrirá interferencia en una instalación en particular. Si este equipo causa interferencia a la recepción de radio o televisión, lo cual se puede determinar apagando el equipo y luego encendiéndolo, se recomienda al usuario que intente corregir la interferencia mediante las siguientes.



FOR MORE INFORMATION
PLEASE VISIT
DS18.COM

WE LIKE IT LOUD

DS18[®]