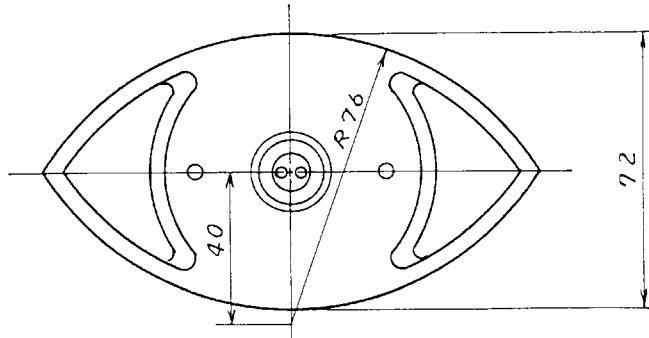
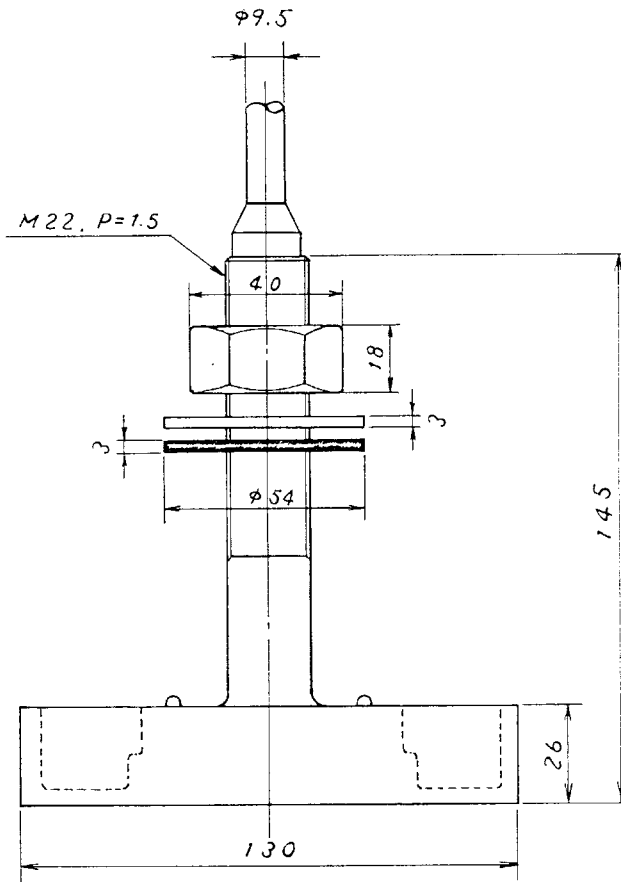


A



B



C

D

品番 ITEM	品名 NAME	材質 MATERIAL	数量 QTY	図番 DWG.NO.	摘要 REMARKS
------------	------------	----------------	-----------	---------------	---------------

承認 APPROVED	<i>AUG. 23. '82</i> <i>[Signature]</i>	三角法 THIRD ANGLE PROJECTION	名称 TITLE	200B-5 送波器外觀図 TRANSDUCER OUTLINE	
検査 CHECKED	<i>AUG. 23. '82</i> <i>[Signature]</i>	尺度 SCALE	1/2		
製図 DRAWN	<i>AUG. 23. '82</i> <i>N. M.</i>	重量 WEIGHT	2.5 (10m ケーブル) kg	図番 DWG.NO.	C2003-018-B