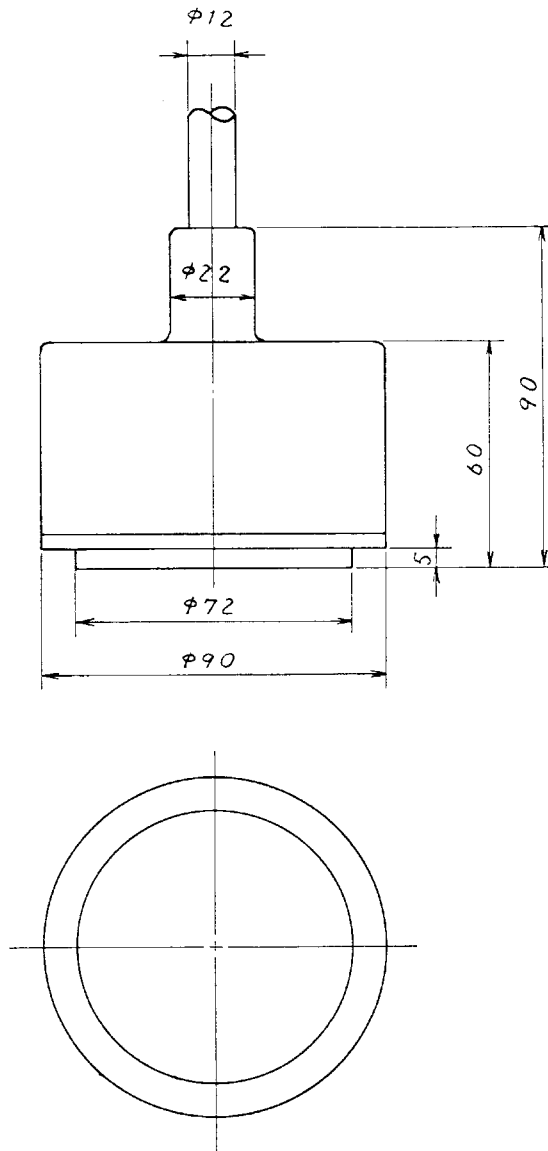


A

B

C

D



承認 APPROVED	品番 ITEM	品名 NAME	材質 MATERIAL	数量 QTY	図番 DWG. NO.	摘要 REMARKS
Aug. 28. '82 <i>[Signature]</i>		三角法 THIRD ANGLE PROJECTION				名称 50B-6(B), 60B-5S, 150B-6H TITLE 200B-5S
検 CHECKED	Aug. 23. '82 <i>[Signature]</i>	尺 SCALE	度 1/2			送受波器外觀図 TRANSDUCER OUTLINE
製 DRAWN	Aug. 16. '82 N. M.	重 WEIGHT	量 50B-6 } 3 kg 60B-5S } 200B-5S: 2.5		図 DWG. NO.	C2003-010-C