

ICE FISHING KIT

Installation Instructions	2	Instruções de instalação	13
Instructions d'installation	4	Installationsvejledning	15
Istruzioni di installazione	6	Installeringsinstruksjoner	17
Installationsanweisungen	8	Installationsinstruktioner	19
Instrucciones de instalación	11		

Garmin® and the Garmin logo are trademarks of Garmin Ltd. or its subsidiaries, registered in the USA and other countries. These trademarks may not be used without the express permission of Garmin.



Ice Fishing Kit Installation Instructions

Getting Started

Battery Information

Battery Warnings

⚠ WARNING

The Garmin® device uses a user-replaceable, sealed, lead-acid battery. If these guidelines are not followed, the battery may experience a shortened life span or may present a risk of damage to the device, fire, chemical burn, electrolyte leak, and/or bodily injury.

- Do not place the battery near objects that may cause sparks, flames, or heat.
- Do not incinerate the battery.
- Do not use a sharp object to remove the battery.
- Do not disassemble, puncture, or damage the battery.
- Do not swallow, touch, or inhale the contents of an open battery. Avoid contact with internal acid. Contact with internal acid may cause irritation or severe burns. Irritation may occur to the eyes, respiratory system, and skin. Flush with water at once if contact is made with acid.
- Do not submerge the battery and avoid contact with water.
- Do not short the battery terminals.
- Do not drop or throw the battery.
- Keep the battery away from children.
- Only replace the battery with the correct replacement battery. Using another battery presents a risk of fire or explosion of the device or charger.
- Only charge the battery with the included charger.
- Do not charge the battery in an unventilated area.
- Store in a cool, dry, and well-ventilated area.
- Do not charge the battery in a gas-tight container.
- Do not leave the device exposed to a heat source or in a high-temperature location, such as in the sun in an unattended vehicle. To prevent damage, remove the device from the vehicle or store it out of direct sunlight.
- Do not use organic solvents or other cleaners other than recommended chemical cleaners on the battery.
- Contact your local waste disposal department to dispose of the battery in accordance with applicable local laws and regulations.
- When storing the battery for an extended time, store within the following temperature range: from 5° F to 104°F (from -15° C to 40° C).
- Do not operate the battery outside of the following temperature range: from 5° F to 122° F (from -15° C to 50° C).

Charging the Battery

⚠ CAUTION

Ensure that you connect the correct spade connector to the correct battery terminal. Damage to the battery or device, or bodily harm may occur if the device is improperly connected to the battery.

You should always use the all-in-one cable to charge the battery.

- 1 Remove the battery terminal covers.
- 2 Connect the red and black spade connectors from the all-in-one cable onto the corresponding battery terminals.

3 Connect the all-in-one cable to the wall charger.

4 Connect the wall charger to the wall outlet.

The light on the wall charger is solid orange when the battery is charging. It takes about 10 to 12 hours in a room-temperature environment to fully charge a fully discharged battery. When the light is solid green, the battery is fully charged.

Battery Tips

- The length of time a fully charged battery will last before fully discharging varies based on many factors, such as device backlight brightness, the temperature, and the age of the battery.
- You can lower the backlight brightness level to help extend the battery life.
- The life expectancy of a sealed, lead-acid battery can be extended by frequently recharging and not completely discharging the battery.
- Sealed, lead-acid batteries slowly lose their charge while in storage. For best results, charge the battery prior to use.
- When used in cold temperatures, sealed, lead-acid batteries do not hold the charge as long as in warmer temperatures.
- Sealed, lead-acid batteries are completely recyclable.

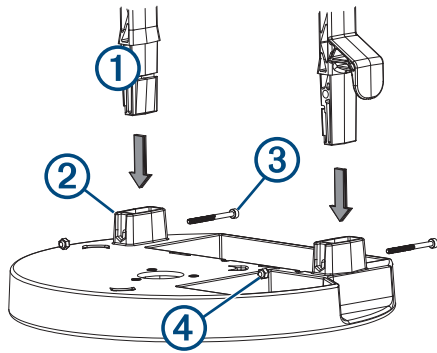
Portable Ice Fishing Kit Specifications

Battery type	Sealed, lead acid, 7 Ah
Battery life	Up to 11 hr. NOTE: The actual battery life of a fully charged battery can vary based on the device used, backlight brightness, temperature the battery is operated and stored in, age of the battery, and depth of the water.
Battery shelf life after charging	1 mo.: 92% 3 mo.: 90% 6 mo.: 80%
Battery operating temperature range	From 5° to 122°F (from -15° to 50°C)
Battery charging temperature range	From 5° to 104°F (from -15° to 40°C)
Battery storage temperature range	From 5° to 104°F (from -15° to 40°C)
Physical size, assembled kit with device (L × W × H)	10.5 in. × 9.5 in. × 10.5 in. (267 mm × 229 mm × 267 mm)
Weight without device	9 lb. (4.1 kg)
Ice fishing transducer frequencies	GT10HN Traditional: 130 to 300 kHz (High Frequency, Narrow Beam, CHIRP) GT8HW Traditional: 150 to 240 kHz (High Frequency, Wide Beam, CHIRP) Dual Beam-IF: 77 and 200 kHz (Dual Beam, CHIRP)
Ice fishing transducer transmit power (RMS)	GT10HN: 500 W GT8HW: 250 W Dual Beam-IF: 500 W
Ice fishing transducer beam width	GT10HN: User adjustable, from 8 to 16°, in 1° steps GT8HW: User adjustable, from 16 to 24°, in 1° steps Dual Beam-IF: 45° at 77 kHz; 15° at 200 kHz

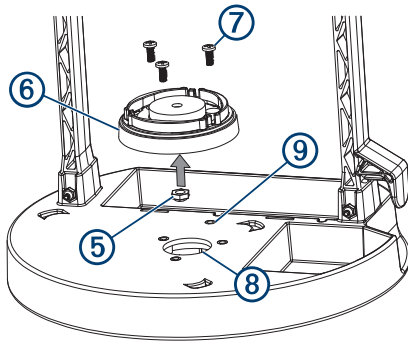
Assembling the Mount

You need a Phillips screwdriver to assemble the mount.

- 1 Insert the handle ① into the two openings on the portable mount ②.



- 2 Attach the handle to the portable mount using two M4×0.7×40 mm screws ③ and M4×7 nuts ④.
- 3 Press the M6×1 nut ⑤ into the bottom of the swivel-mount base ⑥.



- 4 Place the swivel-mount base on the portable mount and fasten the swivel-mount base using the three M4×0.7×10 mm screws ⑦.
- NOTE:** For 4" and 5" units, install the mount on the front hole pattern ⑧. For 6" and 7" units, install the mount on the rear hole pattern ⑨. The rear hole pattern allows more room in front of the unit to close the front zipper of the bag.
- 5 Place the bail-mount bracket on the swivel-mount base.
 - 6 Install the M6×1.0 mm screw through the bracket and base, and tighten to the preferred position.
 - 7 Slide an included rubber washer onto each bail-mount knob, and screw the knobs into the sides of the device.
- NOTE:** The rubber washers enable you to adjust the viewing angle without loosening the knobs.
- 8 Place the device in the bail-mount bracket and tighten the bail-mount knobs.
 - 9 If necessary, pull out enough slack from the power and transducer cables so the mount can fully tilt to the preferred positions when the cables are connected.

Placing the Portable Mount in the Bag

After you have assembled the portable mount, you can place it in the bag, which makes it easier to carry and protects it from the elements. The bag contains loops that allow you to tether the bag as needed.

- 1 Slide two of the included hook and loop straps through the narrow slots beside the battery compartment.
- 2 Place the battery into the battery compartment under the handle.
- 3 Pull the straps under and around the bottom of the portable mount, and wrap them tightly around the battery.
- 4 Place the portable mount and transducer into the bag.
- 5 If necessary, wrap the excess power cable and transducer cables around the handle.
- 6 Close all of the zippers.

You can use the zipper at the back of the bag for quick access to charge the battery. You can store the wall charger in the interior zippered pocket.

Connecting the Cables

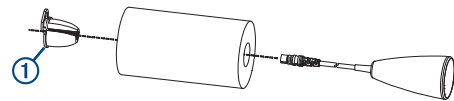
⚠ CAUTION

Ensure that you connect the correct spade connector to the correct battery terminal. Damage to the battery or device, or bodily harm may occur if the device is improperly connected to the battery.

- 1 Connect the power cable and transducer cables to the device.
- 2 If your power cable has gray bare wire connectors, you can use these to power a Panoptix™ PS22 transducer (sold separately). Connect the power leads to the gray bare wire connectors on the ice fishing power cable, if necessary.
- 3 Slide the red spade connector onto the positive (red) terminal on the battery.
- 4 Slide the black spade connector onto the negative (black) terminal on the battery.

Installing the Ice Fishing Transducer

- 1 Insert the transducer cable through the float.
- 2 Snap the float stop ① onto the transducer cable, on the top of the float.



- 3 Adjust the float and float stop so the transducer is hanging beneath the bottom edge of the ice.
- 4 With the transducer cable connected to the back of the device, drop the transducer into the water.

Kit de pêche sous la glace

Instructions d'installation

Mise en route

Informations sur la batterie

Avertissements relatifs à la batterie

AVERTISSEMENT

L'appareil Garmin utilise une batterie plomb-acide scellée remplaçable par l'utilisateur. Le non-respect de ces consignes peut causer une diminution de la durée de vie de la batterie, endommager le GPS ou présenter un risque d'incendie, de brûlure chimique, de fuite d'électrolyte et/ou de blessure corporelle.

- Ne placez pas la batterie à proximité d'objets pouvant générer des étincelles, des flammes ou de la chaleur.
- N'exposez pas la batterie aux flammes.
- N'utilisez pas d'objet pointu pour retirer la batterie.
- Ne démontez pas la batterie, ne la percez pas, ne l'endommagez pas.
- N'avalez pas, ne touchez pas, n'inhaliez pas le contenu d'une batterie ouverte. Évitez le contact avec l'acide contenu dans la batterie, vous risqueriez des irritations ou de graves brûlures. Les irritations peuvent concerner les yeux, le système respiratoire et la peau. En cas de contact avec l'acide, lavez-vous immédiatement et abondamment avec de l'eau.
- N'immergez pas la batterie et évitez tout contact avec l'eau.
- Ne court-circuitez pas les bornes de la batterie.
- Ne faites pas tomber la batterie, ne la jetez pas.
- Gardez la batterie hors de portée des enfants.
- Remplacez toujours la batterie par une batterie neuve adéquate. L'utilisation d'une autre batterie peut présenter un risque d'incendie ou d'explosion de la batterie ou du chargeur.
- Ne chargez la batterie qu'à l'aide du chargeur fourni.
- Ne chargez pas la batterie dans un endroit non ventilé.
- Rangez-la dans un endroit frais, sec et ventilé.
- Ne chargez pas la batterie dans un conteneur étanche aux gaz.
- Ne laissez pas l'appareil à proximité d'une source de chaleur ou dans un lieu où la température est très élevée, par exemple dans un véhicule sans surveillance stationné en plein soleil. Pour éviter tout dommage, sortez l'appareil de votre véhicule ou placez-le à l'abri du soleil.
- N'utilisez pas de solvants organiques ni de produits nettoyants autres que les produits chimiques recommandés pour nettoyer la batterie.
- Contactez la déchetterie locale pour plus d'informations sur la mise au rebut de la batterie dans le respect des lois et réglementations locales applicables.
- Si vous devez ranger la batterie pour une période prolongée, assurez-vous que la température ambiante du lieu de conservation soit toujours comprise entre -15 °C et 40 °C (5 °F et 104 °F).
- Ne faites pas fonctionner la batterie si la température n'est pas comprise entre -15 °C et 50 °C (5 °F et 122 °F).

Chargement de la batterie

ATTENTION

Assurez-vous de brancher le connecteur à cosse plate approprié sur la borne de la batterie qui lui correspond. Si vous n'effectuez pas le branchement correctement, vous risquez

d'endommager la batterie ou l'appareil ou risquez des blessures corporelles.

Veillez à toujours utiliser le câble tout-en-un pour charger la batterie.

- 1 Retirez les caches se trouvant sur la borne de la batterie.
- 2 Branchez les connecteurs à cosse plate rouge et noir du câble tout-en-un sur les bornes correspondantes de la batterie.
- 3 Branchez le câble tout-en-un sur le chargeur secteur.
- 4 Connectez le chargeur secteur à une prise murale.

Pendant le chargement de la batterie, le voyant du chargeur mural est orange et fixe. Pour recharger totalement une batterie vide dans un environnement à température ambiante, comptez entre 10 et 12 heures. Lorsque le voyant passe au vert fixe, la batterie est à nouveau pleine.

Conseils concernant la batterie

- Le temps qu'une batterie pleine met à se décharger totalement dépend de plusieurs facteurs, dont la luminosité du rétroéclairage de l'appareil, la température et l'âge de la batterie.
- Vous pouvez baisser la luminosité du rétroéclairage afin de prolonger l'autonomie de la batterie.
- La durée de vie d'une batterie plomb-acide peut être prolongée en la rechargeant souvent et en ne la déchargeant pas entièrement.
- Les batteries plomb-acide scellées perdent peu à peu leur charge lorsqu'elles sont inutilisées. Pour des résultats optimaux, chargez la batterie avant utilisation.
- Lorsqu'elles sont utilisées à des températures basses, les batteries plomb-acide scellées ne conservent pas leur charge aussi longtemps qu'à des températures plus élevées.
- Les batteries plomb-acide scellées sont entièrement recyclables.

Caractéristiques du kit portable pour la pêche sur glace

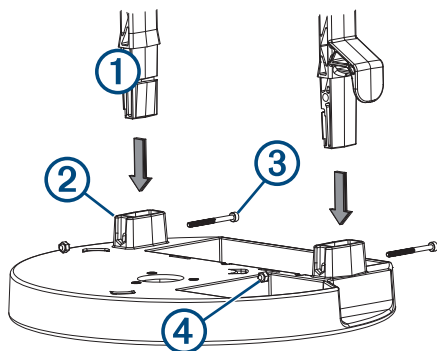
Type de pile	Plomb-acide scellée, 7 Ah
Autonomie de la batterie	Jusqu'à 11 heure REMARQUE : l'autonomie d'une batterie pleine peut varier en fonction de l'appareil utilisé, de la luminosité du rétroéclairage, de la température d'utilisation et de stockage, de l'âge de la batterie et de la profondeur de l'eau.
Autonomie de la batterie en stockage, après chargement	1 mois : 92 % 3 mois : 90 % 6 mois : 80 %
Plage de températures du fonctionnement de la batterie	De -15 à 50 °C (de 5 à 122 °F)
Plage de températures du chargement de la batterie	De -15 à 40 °C (de 5 à 104 °F)
Plage de températures du stockage de la batterie	De -15 à 40 °C (de 5 à 104 °F)
Dimensions, kit assemblé avec l'appareil (L x P x H)	267 mm x 229 mm x 267 mm (10,5 po x 9,5 po x 10,5 po)
Poids sans l'appareil	4,1 kg (9 lb)

Fréquences de la sonde pour la pêche sur glace	Traditionnelle GT10HN : de 130 à 300 kHz (hautes fréquences, faisceau étroit, CHIRP) Traditionnelle GT8HW : de 150 à 240 kHz (hautes fréquences, faisceau large, CHIRP) Infrarouge bi-faisceaux : 77 et 200 kHz (bi-faisceaux, CHIRP)
Puissance de transmission de la sonde pour la pêche sur glace	GT10HN : 500 W GT8HW : 250 W Infrarouge bi-faisceaux : 500 W
Largeur du faisceau de la sonde pour la pêche sur glace	GT10HN : réglable par l'utilisateur, de 8 à 16 degrés, par incréments de 1 degré GT8HW : réglable par l'utilisateur, de 16 à 24 degrés, par incréments de 1 degré Infrarouge bi-faisceaux : 45° à 77 kHz ; 15° à 200 kHz

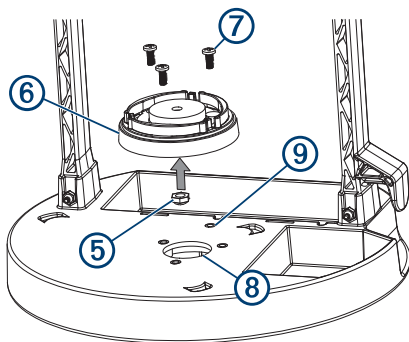
Assemblage du support de montage

Pour assembler le support, vous avez besoin d'un tournevis cruciforme.

- 1 Insérez la poignée ① dans les deux emplacements situés sur le support portable ②.



- 2 Fixez la poignée au support portable à l'aide de deux vis M4 x 0,7 x 40 mm ③ et de deux écrous M4 x 7 mm ④.
- 3 Enfoncez l'écrou M6 x 1 ⑤ dans le fond de la base de l'étrier pivotant ⑥.



- 4 Placez la base de l'étrier pivotant sur le support portable, puis fixez-la à l'aide des trois vis M4 x 0,7 x 10 mm ⑦.

REMARQUE : pour les appareils de 4 et 5 pouces, installez le support sur les trous situés les plus en avant ⑧. Pour les appareils de 6 et 7 pouces, installez le support sur les trous situés les plus en arrière ⑨. Utilisez les trous situés le plus en arrière pour faciliter la fermeture de la housse de protection.

- 5 Placez l'étrier de fixation sur la base de l'étrier pivotant.
- 6 Installez la vis M6 x 1 mm à travers le support et la base, puis serrez jusqu'à atteindre la position souhaitée.
- 7 Glissez l'une des rondelles en caoutchouc incluses sur chaque vis de l'étrier de fixation, puis vissez ces dernières sur les côtés de l'appareil.

REMARQUE : les rondelles en caoutchouc vous permettent de régler l'angle de vue sans desserrer les vis.

- 8 Placez l'appareil dans le support de fixation sur étrier et fixez les vis de montage sur étrier.
- 9 Au besoin, laissez suffisamment de mou dans les câbles d'alimentation et de la sonde pour que l'étrier puisse librement s'incliner dans toutes les positions lorsque les câbles seront connectés.

Rangement du support portable dans son sac

Une fois que le support portable est assemblé, rangez-le dans son sac, pour faciliter son transport et le protéger des éléments. Le sac est équipé de boucles pour vous permettre de l'accrocher si besoin.

- 1 Faites glisser deux des sangles à serrage autoagrippantes à travers les fentes situées à proximité du compartiment de la batterie.
- 2 Placez la batterie dans le compartiment de la batterie sous la poignée.
- 3 Tirez les sangles dessous et autour de la base du support portable, puis enroulez-les fermement autour de la batterie.
- 4 Placez le support portable et la sonde dans son sac.
- 5 Au besoin, enroulez l'excédent de câble d'alimentation et les câbles de sonde autour de la poignée.
- 6 Fermez toutes les fermetures éclair.

Vous pouvez ouvrir la fermeture éclair au dos du sac pour recharger facilement et rapidement la batterie. Vous pouvez stocker le chargeur mural à l'intérieur dans la poche à fermeture éclair.

Branchement des câbles

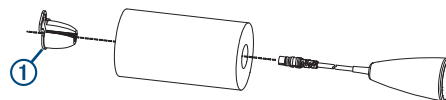
⚠ ATTENTION

Assurez-vous de brancher le connecteur à cosse plate approprié sur la borne de la batterie qui lui correspond. Si vous n'effectuez pas le branchement correctement, vous risquez d'endommager la batterie ou l'appareil ou risquez des blessures corporelles.

- 1 Connectez les câbles d'alimentation et de la sonde à l'appareil.
- 2 Si votre câble d'alimentation dispose de connecteurs gris de câble dénudé, vous pouvez les utiliser pour alimenter une sonde Panoptix PS22 (vendue séparément). Connectez les fils conducteurs d'alimentation aux connecteurs gris dénudés du câble d'alimentation pour la pêche sur glace, si besoin.
- 3 Faites glisser le connecteur à cosse plate rouge sur la borne positive (rouge) de la batterie.
- 4 Faites glisser le connecteur à cosse plate noir sur la borne négative (noire) de la batterie.

Installation de la sonde pour la pêche sur glace

- 1 Insérez le câble de sonde à travers le flotteur.
- 2 Installez l'arrêt ① sur le câble de sonde, au-dessus du flotteur.



- 3 Ajustez le flotteur et l'arrêt pour que la sonde reste sous la glace.
- 4 Une fois le câble de sonde connecté à l'arrière de l'appareil, plongez la sonde dans l'eau.

Kit per la pesca nel ghiaccio

Istruzioni di installazione

Operazioni preliminari

Informazioni sulla batteria

Avvertenze sulla batteria

⚠ AVVERTENZA

Il dispositivo Garmin utilizza una batteria al piombo acido sostituibile dall'utente. Il mancato rispetto delle seguenti indicazioni può compromettere la durata della batteria, danneggiare il dispositivo e causare incendi, combustioni chimiche, perdita di elettroliti e/o lesioni personali.

- Non posizionare la batteria vicino a oggetti che possono provocare scintille, fiamme o calore.
- Non bruciare la batteria.
- Non utilizzare oggetti acuminati per rimuovere la batteria.
- Non smontare, forare o danneggiare la batteria.
- Non ingerire, toccare o inalare il contenuto di una batteria aperta. Evitare il contatto con l'acido interno. Il contatto con l'acido interno può essere causa di gravi ustioni o irritazioni a occhi, sistema respiratorio e pelle. Sciacquare immediatamente con acqua in caso di contatto con l'acido.
- Non immergere la batteria ed evitare il contatto con l'acqua.
- Non creare ponti nei terminali della batteria.
- Non far cadere o lanciare la batteria.
- Tenere la batteria lontano dalla portata dei bambini.
- In caso di sostituzione, utilizzare solo la batteria sostitutiva corretta, onde evitare il rischio di esplosioni o incendi del dispositivo o del caricabatteria.
- Ricaricare la batteria solo con il caricabatterie in dotazione.
- Non ricaricare la batteria in un'area poco arieggiata.
- Conservarla in luoghi freschi, asciutti e ben arieggiati.
- Non ricaricare la batteria in un contenitore a tenuta di gas.
- Evitare l'esposizione del dispositivo a fonti di calore o temperature elevate, ad esempio in un veicolo incustodito parcheggiato al sole. Per evitare possibili danni, rimuovere il dispositivo dal veicolo o riporlo lontano dai raggi diretti del sole.
- Non utilizzare solventi organici o detergenti diversi da quelli consigliati sulla batteria.
- Per un corretto smaltimento della batteria in conformità alle leggi e alle disposizioni locali, contattare le autorità locali preposte.
- Se non viene utilizzata per lunghi periodi, conservare la batteria a una temperatura compresa tra -15 °C e 40 °C (5 °F e 104 °F).
- Non esporre la batteria al di fuori dell'intervallo compreso tra -15 °C e 50 °C (5 °F e 122 °F).

Ricaricare la batteria

⚠ ATTENZIONE

Assicurarsi di collegare il connettore a forcina corretto al giusto terminale della batteria. Se il collegamento non avviene in modo corretto, si corre il rischio di danneggiare la batteria o il dispositivo o di provocare danni fisici alla persona.

Per caricare la batteria utilizzare sempre il cavo multifunzione.

- 1 Rimuovere i coperchi dei terminali della batteria.
- 2 Collegare i connettori rosso e nero del cavo multifunzione ai terminali corrispondenti della batteria.
- 3 Collegare il cavo multifunzione al caricabatteria da parete.

- 4 Collegare il caricabatteria a muro a una presa.

L'indicatore sul caricabatteria a parete è arancione fisso quando la batteria è in carica. Occorrono circa 10-12 ore a temperatura ambiente per caricare completamente una batteria totalmente scarica. Quando l'indicatore è verde fisso, la batteria è completamente carica.

Suggerimenti per l'uso della batteria

- Il tempo di scaricamento di una batteria completamente carica varia in base a molti fattori, ad esempio la retroilluminazione del dispositivo, la temperatura e l'età della batteria.
- È possibile ridurre la retroilluminazione per ottimizzare la durata della batteria.
- È possibile allungare il ciclo di vita di una batteria al piombo acido ricaricandola spesso senza lasciarla scaricare completamente.
- Le batterie al piombo acido perdono lentamente la loro carica quando non vengono utilizzate. Per risultati ottimali, caricare la batteria prima dell'uso.
- Quando vengono utilizzate a temperature fredde le batterie al piombo acido non mantengono la carica come avviene con le temperature più calde.
- Le batterie al piombo acido sono completamente ricaricabili.

Caratteristiche tecniche del kit portatile per la pesca nel ghiaccio

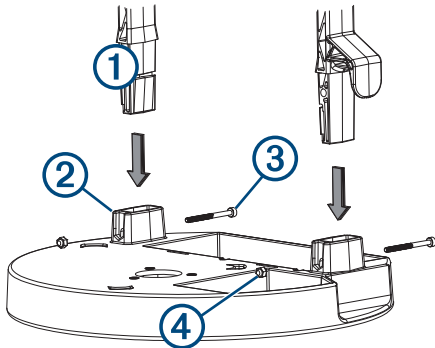
Tipo di batteria	Piombo acido, sigillata, 7 Ah
Durata della batteria	Fino a 11 ore NOTA: la durata effettiva di una batteria completamente carica varia in base al dispositivo utilizzato, alla temperatura di funzionamento e di stoccaggio, dall'età della batteria e dalla profondità dell'acqua.
Durata di magazzino della batteria dopo la ricarica	1 mese: 92% 3 mesi: 90% 6 mesi: 80%
Temperatura operativa di funzionamento della batteria	Da -15° a 50 °C (da 5° a 122 °F)
Temperatura operativa della ricarica della batteria	Da da -15° a 40 °C (da 5° a 104 °F)
Temperatura di stoccaggio della batteria	Da da -15° a 40 °C (da 5° a 104 °F)
Dimensioni fisiche, kit assemblato con il dispositivo (L x P x A)	267 mm x 229 mm x 267 mm (10,5 poll. x 9,5 poll. x 10,5 poll.)
Peso senza il dispositivo	4,1 kg (9 libbre)
Frequenza del trasduttore per la pesca nel ghiaccio	GT10HN tradizionale: da 130 a 300 kHz (alta frequenza, fascio stretto, CHIRP) GT8HW tradizionale: da 150 a 240 kHz (alta frequenza, fascio ampio, CHIRP) Dual Beam-IF: 77 e 200 kHz (Dual Beam, CHIRP)

Potenza di trasmissione (RMS) del trasduttore per la pesca nel ghiaccio	GT10HN: 500 W GT8HW: 250 W Dual Beam-IF: 500 W
Ampiezza del fascio del trasduttore per la pesca nel ghiaccio	GT10HN: regolabile dall'utente, da 8 a 16°, in incrementi da 1° GT8HW: regolabile dall'utente, da 16 a 24°, in incrementi da 1° Dual Beam-IF: 45° a 77 kHz; 15° a 200 kHz

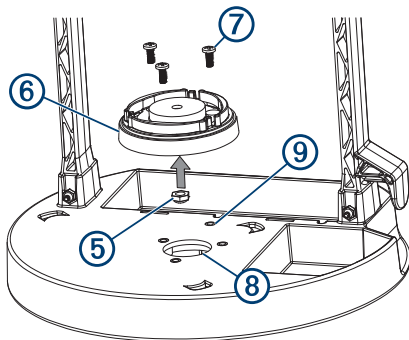
Montaggio del supporto

È necessario un cacciavite Phillips per montare il supporto.

- 1 Inserire la maniglia ① nelle due fessure del supporto portatile ②.



- 2 Fissare la maniglia al supporto portatile utilizzando due viti M4×0,7×40 mm ③ e i dadi M4×7 ④.
- 3 Inserire il dado M6×1 ⑤ nella parte inferiore della base del supporto girevole ⑥.



- 4 Posizionare la base del supporto girevole sul supporto portatile e fissare la base del supporto girevole utilizzando le tre viti M4×0,7×10 mm ⑦.

NOTA: per le unità da 4" e 5", installare il supporto nei fori anteriori ⑧. Per le unità da 6" e 7", installare il supporto nei fori posteriori ⑨. I fori posteriori lasciano più spazio davanti all'unità per chiudere la cerniera anteriore della custodia.

- 5 Posizionare la staffa di montaggio sulla base del supporto girevole.
- 6 Inserire la vite M6×1,0 mm nella staffa e nella base e serrarla nella posizione desiderata.
- 7 Inserire una rondella di gomma in dotazione in ciascuna manopola della staffa di montaggio e avvitare le manopole ai lati del dispositivo.

NOTA: le rondelle in gomma consentono di regolare l'angolo di visualizzazione senza allentare le manopole.

- 8 Inserire il dispositivo nella staffa di montaggio serrando le manopole.
- 9 Se necessario lasciare i cavi di alimentazione e del trasduttore allentati in modo da poter inclinare

completamente il supporto nella posizione desiderata anche quando sono già collegati.

Riporre il supporto portatile nella custodia

Una volta montato, il supporto portatile può essere sistemato all'interno della custodia per poterlo proteggere e trasportarlo comodamente. La custodia è provvista di anelli che consentono di fissarla laddove necessario.

- 1 Inserire due dei ganci e cinghie in dotazione nelle fessure accanto al vano batteria.
- 2 Inserire la batteria nell'apposito vano sotto l'impugnatura.
- 3 Stringere le cinghie alla parte inferiore del supporto portatile e avvolgerle saldamente attorno alla batteria.
- 4 Inserire il supporto portatile e il trasduttore nella custodia.
- 5 Se necessario, avvolgere il cavo di alimentazione e i cavi del trasduttore in eccesso intorno alla maniglia.
- 6 Chiudere tutte le cerniere.

Utilizzare la cerniera sul retro della custodia per accedere rapidamente alla ricarica della batteria. Il caricabatterie a parete può essere conservato nella tasca interna dotata di cerniera.

Collegamento dei cavi

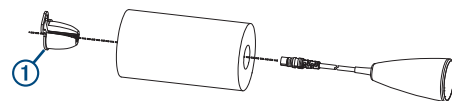
⚠ ATTENZIONE

Assicurarsi di collegare il connettore a forcella corretto al giusto terminale della batteria. Se il collegamento non avviene in modo corretto, si corre il rischio di danneggiare la batteria o il dispositivo o di provocare danni fisici alla persona.

- 1 Collegare il cavo di alimentazione e i cavi del trasduttore al dispositivo.
- 2 Se il cavo di alimentazione è dotato di connettori con fili grigi privi di protezione, è possibile utilizzare tali connettori per alimentare un trasduttore Panoptix PS22 (venduto separatamente). Collegare i cavi di alimentazione ai connettori con fili grigi privi di protezione sul cavo di alimentazione per la pesca nel ghiaccio, se necessario.
- 3 Inserire il connettore rosso a forcella nel terminale positivo (rosso) sulla batteria.
- 4 Inserire il connettore nero a forcella nel terminale negativo (nero) sulla batteria.

Installazione del trasduttore per la pesca nel ghiaccio

- 1 Inserire il cavo del trasduttore nel galleggiante.
- 2 Chiudere il fermo del galleggiante ① sul cavo del trasduttore, sulla parte superiore del galleggiante.



- 3 Regolare il galleggiante e il relativo fermo in modo tale che il trasduttore si agganci allo strato di ghiaccio.
- 4 Con il cavo del trasduttore collegato alla parte posteriore del display, calare il trasduttore in acqua.

Kit für das Eisfischen Installationsanweisungen

Erste Schritte

Informationen zum Akku

Akkuwarnungen

⚠️ WARNUNG

Das Garmin Gerät verwendet einen auswechselbaren, versiegelten Bleiakku. Ein Missachten dieser Richtlinien kann zur Verkürzung der Betriebsdauer des Akkus oder zu Schäden am Gerät, zu Feuer, chemischen Verätzungen, Auslaufen des Elektrolyts und/oder Verletzungen führen.

- Achten Sie darauf, dass der Akku nicht in die Nähe von Objekten kommt, die zu Funkenbildung, Feuer oder Hitze führen können.
- Verbrennen Sie den Akku nicht.
- Verwenden Sie keine scharfen Gegenstände zum Entnehmen des Akkus.
- Der Akku darf nicht zerlegt, durchbohrt oder anderweitig beschädigt werden.
- Der Inhalt eines offenen Akkus darf nicht verschluckt, berührt oder eingeatmet werden. Vermeiden Sie Kontakt mit der Batteriesäure. Bei Kontakt mit der Batteriesäure kann es zu Irritationen oder schweren Verbrennungen kommen. Augen, Atmungssystem und Haut können von Irritationen betroffen sein. Spülen Sie die betroffenen Stellen sofort mit Wasser ab, wenn sie mit Säure in Berührung gekommen sind.
- Tauchen Sie den Akku nicht in Wasser ein, und vermeiden Sie Kontakt mit Wasser.
- Schließen Sie die Akkuklemmen nicht kurz.
- Lassen Sie den Akku nicht fallen, und werfen Sie ihn nicht.
- Bewahren Sie den Akku außerhalb der Reichweite von Kindern auf.
- Bei Austausch des Akkus muss der korrekte Ersatzakku verwendet werden. Bei Verwendung eines anderen Akkus besteht Brand- oder Explosionsgefahr für das Gerät oder das Ladegerät.
- Laden Sie den Akku nur mit dem mitgelieferten Ladegerät auf.
- Laden Sie den Akku nicht an einem unbelüfteten Ort auf.
- Lagern Sie den Akku an einem kühlen, trockenen und gut belüfteten Ort.
- Laden Sie den Akku nicht in einem luftdichten Behälter auf.
- Halten Sie das Gerät von Hitzequellen oder Umgebungen mit hohen Temperaturen fern, z. B. direkter Sonneneinstrahlung in einem Fahrzeug. Vermeiden Sie Schäden, indem Sie das Gerät aus dem Fahrzeug nehmen und es so lagern, dass es vor direkter Sonneneinstrahlung geschützt ist.
- Verwenden Sie für den Akku ausschließlich die empfohlenen chemischen Reinigungsmittel und keine organischen Lösungsmittel oder andere Reinigungsmittel.
- Wenden Sie sich zur ordnungsgemäßen, im Einklang mit anwendbaren örtlichen Gesetzen und Bestimmungen stehenden Entsorgung des Akkus an die zuständige Abfallentsorgungsstelle.
- Bei Lagerung des Akkus über einen längeren Zeitraum sollte der Temperaturbereich zwischen -15 °C und 40 °C (5 °F und 104 °F) liegen.
- Verwenden Sie den Akku nicht, wenn die Temperatur außerhalb des Bereichs von -15 °C und 50 °C (5 °F und 122 °F) liegt.

Aufladen des Akkus

⚠️ ACHTUNG

Vergewissern Sie sich, dass Sie den richtigen Kabelschuh an die richtige Akkuklemme anschließen. Wenn das Gerät nicht ordnungsgemäß an den Akku angeschlossen wird, kann es zu Beschädigungen des Akkus oder des Geräts oder zu Personenschäden kommen.

Verwenden Sie zum Aufladen des Akkus immer das Universalkabel.

- 1 Entfernen Sie die Abdeckungen von den Polen der Batterie.
- 2 Verbinden Sie den roten und schwarzen Kabelschuh des Universalkabels mit den entsprechenden Akkuklemmen.
- 3 Verbinden Sie das Universalkabel mit dem Steckerladegerät.
- 4 Verbinden Sie das Steckerladegerät mit der Steckdose.

Das Licht am Steckerladegerät leuchtet orange, wenn der Akku aufgeladen wird. Bei Zimmertemperatur dauert es ca. 10 bis 12 Stunden, einen vollständig entladenen Akku wieder vollständig aufzuladen. Wenn das Licht grün leuchtet, ist der Akku vollständig aufgeladen.

Tipps zum Akku

- Wie lange ein vollständiger Akku seine Ladung hält, bevor er vollständig entladen ist, hängt von vielen Faktoren ab, beispielsweise von der Beleuchtungshelligkeit, der Temperatur und dem Alter des Akkus.
- Sie können die Beleuchtungshelligkeit verringern, um die Akku-Laufzeit zu verlängern.
- Die Lebensdauer eines versiegelten Bleiakkus kann verlängert werden, indem der Akku häufig aufgeladen und nicht vollständig entladen wird.
- Versiegelte Bleiakkus entladen sich langsam während der Lagerung. Sie erzielen die besten Ergebnisse, wenn Sie den Akku vor der Verwendung aufladen.
- Wenn versiegelte Bleiakkus bei niedrigen Temperaturen verwendet werden, entladen sie sich schneller als bei normalen Temperaturen.
- Versiegelte Bleiakkus sind vollständig recyclefähig.

Technische Daten: Tragbares Kit für das Eisfischen

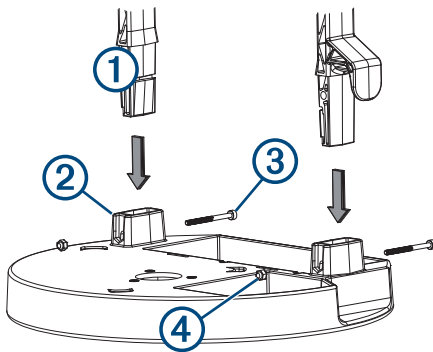
Batterietyp	Versiegelter Bleiakku, 7 Ah
Batterie-Laufzeit	Bis zu 11 Stunden HINWEIS: Die tatsächliche Batterie-Laufzeit einer voll aufgeladenen Batterie kann je nach verwendetem Gerät, Beleuchtungshelligkeit, Betriebs- und Aufbewahrungstemperatur sowie Alter der Batterie und Wassertiefe unterschiedlich sein.
Lagerzeit des Akkus nach dem Aufladen	1 Monat: 92 % 3 Monate: 90 % 6 Monate: 80 %
Betriebstemperaturbereich des Akkus	-15 °C bis 50 °C (5 °F bis 122 °F)
Ladetemperaturbereich des Akkus	-15 °C bis 40 °C (5 °F bis 104 °F)
Lagertemperaturbereich des Akkus	-15 °C bis 40 °C (5 °F bis 104 °F)
Abmessungen (zusammengesetztes Kit mit Gerät; L × B × H)	267 × 229 × 267 mm (10,5 × 9,5 × 10,5 Zoll)
Gewicht ohne Gerät	4,1 kg (9 lbs)

Frequenzen des Gebers für das Eisfischen	GT10HN – traditionell: 130 bis 300 kHz (hohe Frequenz, schmaler Kegel, CHIRP) GT8HW – traditionell: 150 bis 240 kHz (hohe Frequenz, breiter Kegel, CHIRP) Dual-Beam-IF: 77 und 200 kHz (Dual Beam, CHIRP)
Übertragungsleistung (eff.) des Gebers für das Eisfischen	GT10HN: 500 W GT8HW: 250 W Dual Beam-IF: 500 W
Kegelbreite des Gebers für das Eisfischen	GT10HN: Vom Benutzer anpassbar von 8° bis 16° (in Schritten von 1°) GT8HW: Vom Benutzer anpassbar von 16° bis 24° (in Schritten von 1°) Dual Beam-IF: 45° bei 77 kHz; 15° bei 200 kHz

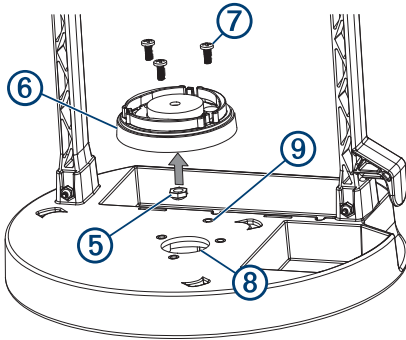
Zusammensetzen der Halterung

Zum Zusammensetzen der Halterung benötigen Sie einen Kreuzschlitzschraubendreher.

- 1 Führen Sie den Griff ① in die zwei Öffnungen an der tragbaren Halterung ② ein.



- 2 Befestigen Sie den Griff mit zwei Schrauben vom Typ M4 × 0,7 × 40 ③ und Muttern vom Typ M4 × 7 ④.
- 3 Drücken Sie die Mutter vom Typ M6 × 1 ⑤ in das Unterteil des Schwenkfußes ⑥.



- 4 Setzen Sie den Schwenkfuß auf die tragbare Halterung auf, und befestigen Sie den Schwenkfuß mit den drei Schrauben vom Typ M4 × 0,7 × 10 mm ⑦.

HINWEIS: Bei Geräten mit 4 und 5 Zoll großem Display installieren Sie die Halterung mit dem vorderen Lochmuster ⑧. Bei Geräten mit 6 und 7 Zoll großem Display installieren Sie die Halterung mit dem hinteren Lochmuster ⑨. Das hintere Lochmuster bietet mehr Platz vor dem Gerät, damit der vordere Reißverschluss der Tasche geschlossen werden kann.

- 5 Platzieren Sie die Bügelhalterung auf dem Schwenkfuß.
- 6 Führen Sie die Schrauben vom Typ M6 × 1 mm durch die Halterung und den Schwenkfuß, und ziehen Sie sie an, wenn sich die Halterung in der gewünschten Position befindet.

- 7 Schieben Sie eine der mitgelieferten Unterlegscheiben aus Gummi auf jeden der Befestigungsknöpfe, und bringen Sie die Knöpfe an den Seiten des Geräts an.

HINWEIS: Die Unterlegscheiben aus Gummi ermöglichen es Ihnen, den Betrachtungswinkel anzupassen, ohne die Knöpfe zu lösen.

- 8 Setzen Sie das Gerät in die Bügelhalterung ein, und ziehen Sie die Befestigungsknöpfe fest.
- 9 Ziehen Sie bei Bedarf einen ausreichenden Teil der Netz- und Geberkabel heraus, damit die Halterung vollständig an die gewünschten Positionen geschwenkt werden kann, wenn die Kabel angeschlossen sind.

Verstauen der tragbaren Halterung in der Tasche

Nachdem Sie die tragbare Halterung zusammengesetzt haben, können Sie sie in der Tasche verstauen. So lässt sie sich leichter tragen und ist wettergeschützt untergebracht. Die Tasche besitzt Schlaufen, mit denen Sie die Tasche bei Bedarf befestigen können.

- 1 Führen Sie zwei der mitgelieferten Klettverschluss-Bänder durch die schmalen Schlitzlöcher neben dem Akkufach.
- 2 Setzen Sie den Akku in das Akkufach unter dem Griff.
- 3 Führen Sie die Bänder nach unten um die Unterseite der tragbaren Halterung. Wickeln Sie sie dann fest um den Akku.
- 4 Setzen Sie die tragbare Halterung und den Geber in die Tasche.
- 5 Wickeln Sie bei Bedarf den überschüssigen Teil der Netz- und Geberkabel um den Griff.
- 6 Schließen Sie alle Reißverschlüsse.

Der Reißverschluss hinten an der Tasche ermöglicht es Ihnen, schnell auf den Akku zuzugreifen, um ihn aufzuladen. Sie können das Steckerladegerät in der Innentasche mit Reißverschluss aufbewahren.

Anschließen der Kabel

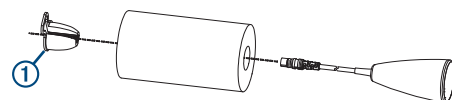
⚠ ACHTUNG

Vergewissern Sie sich, dass Sie den richtigen Kabelschuh an die richtige Akkuklemme anschließen. Wenn das Gerät nicht ordnungsgemäß an den Akku angeschlossen wird, kann es zu Beschädigungen des Akkus oder des Geräts oder zu Personenschäden kommen.

- 1 Verbinden Sie das Netzkabel und die Geberkabel mit dem Gerät.
- 2 Falls das Netzkabel über graue Blankdrahtverbindungen verfügt, können Sie diese für die Stromversorgung eines Panoptix PS22 Gebers (separat erhältlich) verwenden. Verbinden Sie bei Bedarf die Stromleitungen mit den grauen Blankdrahtverbindungen des Netzkabels für das Eisfischen.
- 3 Verbinden Sie den roten Kabelschuh mit der positiven (roten) Klemme am Akku.
- 4 Verbinden Sie den schwarzen Kabelschuh mit der negativen (schwarzen) Klemme am Akku.

Installieren des Gebers für das Eisfischen

- 1 Führen Sie das Geberkabel durch das Schwimmstück.
- 2 Setzen Sie den Schwimmstückstopper ① oben auf dem Schwimmstück auf das Geberkabel.



- 3 Passen Sie das Schwimmstück und den Schwimmstückstopper so an, dass der Geber unter der Unterseite des Eises hängt.

- 4 Vergewissern Sie sich, dass das Geberkabel an der Rückseite des Geräts angeschlossen ist. Lassen Sie den Geber dann ins Wasser.

Kit para pesca en hielo

Instrucciones de instalación

Inicio

Información de la batería

Advertencias sobre la pila/batería

⚠ ADVERTENCIA

El dispositivo Garmin utiliza una batería sellada de plomo ácido, sustituible por el usuario. Si no se siguen estas indicaciones, puede reducirse el ciclo vital de la batería o se pueden producir riesgos de daños al dispositivo, fuego, quemaduras químicas, fuga de electrolitos y lesiones físicas.

- No coloques la batería próxima a objetos que puedan producir chispas, llamas o calor.
- No incineres la batería.
- No utilices un objeto puntiagudo para retirar la batería.
- No desmontes, perforas ni dañes la batería.
- No ingieras, toques ni inhales el contenido de una batería abierta. Evita el contacto con el ácido del interior. El contacto con el ácido del interior podría provocar irritaciones o quemaduras graves. Las irritaciones podrían producirse en los ojos, en el sistema respiratorio y en la piel. En el caso de que se produzca contacto con los ojos, lávalos inmediatamente con abundante agua.
- No sumerjas la batería y evita el contacto con el agua.
- No provoques un cortocircuito en los polos de la batería.
- No dejes caer la batería ni la tires.
- Mantén la batería fuera del alcance de los niños.
- Sustituye la batería únicamente con la batería de sustitución adecuada. La utilización de otra batería conlleva el riesgo de fuego o explosión del dispositivo o del cargador.
- Carga la batería únicamente con el cargador suministrado.
- No cargues la batería en un área sin ventilación.
- Guárdala en un área fresca, seca y bien ventilada.
- No cargues la batería dentro de envases herméticos.
- No dejes el dispositivo expuesto a fuentes de calor o en lugares con altas temperaturas, como pudiera ser un vehículo aparcado al sol. Para evitar daños en el dispositivo, retíralo del vehículo o guárdalo para que no quede expuesto a la luz solar directa.
- No utilices disolventes orgánicos ni ningún otro tipo de limpiador a excepción de los que se recomiendan en la batería.
- Ponte en contacto con el servicio local de recogida de basura para desechar la batería de forma que cumpla todas las leyes y normativas locales aplicables.
- Si guardas la batería durante un periodo prolongado de tiempo, consérvala según la siguiente temperatura: de -15 °C a 40 °C (de 5 °F a 104 °F).
- No hagas funcionar la batería fuera del siguiente rango de temperaturas: de -15 °C a 50 °C (de 5 °F a 122 °F).

Cargar la batería

⚠ ATENCIÓN

Asegúrate de conectar el conector de pala adecuado al polo de la batería correspondiente. Si la batería no se conecta adecuadamente, podrían producirse daños en esta o en el dispositivo, o lesiones físicas.

Debes utilizar siempre el cable todo en uno para cargar la batería.

- 1 Retira las tapas de los terminales de las baterías.

- 2 Conecta los conectores de pala rojo y negro del cable todo en uno en los polos correspondientes de la batería.
- 3 Conecta el cable todo en uno al cargador de pared.
- 4 Conecta el cargador de pared a la toma de la pared.

La luz del cargador de pared es de color naranja fijo cuando la batería se está cargando. Una batería totalmente descargada tarda entre 10 y 12 horas en cargarse por completo en entornos a temperatura ambiente. Cuando la luz cambia a color verde fijo, significa que la batería está completamente cargada.

Sugerencias para la batería

- El periodo de tiempo que dura una batería totalmente cargada hasta descargarse por completo varía en función de diversos factores, como el brillo de la retroiluminación del dispositivo, la temperatura y la antigüedad de la batería.
- Puedes reducir el brillo de la retroiluminación para prolongar la autonomía de la batería.
- Es posible prolongar la vida útil prevista para una batería sellada de plomo ácido si ésta se recarga con frecuencia y no se llega a descargar por completo.
- Las baterías selladas de plomo ácido se descargan lentamente al estar almacenadas. Para obtener unos resultados óptimos, carga la batería antes de usarla.
- Al utilizarse a temperaturas bajas, la carga de las baterías selladas de plomo ácido no dura tanto como con temperaturas cálidas.
- Las baterías selladas de plomo ácido son totalmente reciclables.

Especificaciones del kit portátil de pesca en el hielo

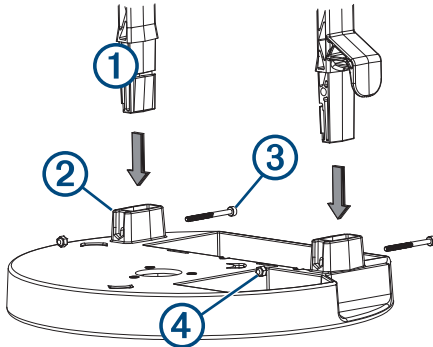
Tipo de pila/batería	Sellada de plomo ácido, 7 Ah
Autonomía de la pila/batería	Hasta 11 horas NOTA: la autonomía real de la batería completamente cargada puede variar en función del uso del dispositivo, el brillo de la retroiluminación, la temperatura a la que funcione o se almacene la batería, la antigüedad de la misma y la profundidad del agua.
Vida útil de la batería después de la carga	1 mes: 92 % 3 meses: 90 % 6 meses: 80 %
Rango de temperaturas de funcionamiento de la batería	De -15° a 50 °C (de 5° a 122 °F)
Rango de temperaturas de carga de la batería	De -15° a 40 °C (de 5° a 104 °F)
Rango de temperatura de almacenamiento de la batería	De -15° a 40 °C (de 5° a 104 °F)
Tamaño físico del kit montado con el dispositivo (Pr. x An. x Al.)	267 mm × 229 mm × 267 mm (10,5 in × 9,5 in × 10,5 in)
Peso sin dispositivo	9 lb (4,1 kg)
Frecuencias del transductor para pesca en el hielo	GT10HN tradicional: de 130 a 300 kHz (alta frecuencia, haz estrecho, CHIRP) GT8HW tradicional: de 150 a 240 kHz (alta frecuencia, haz ancho, CHIRP) IF de doble haz: 77 y 200 kHz (doble haz, CHIRP)

Potencia de transmisión del transductor para pesca en el hielo (RMS)	GT10HN: 500 W GT8HW: 250 W IF de doble haz: 500 W
Ancho del haz del transductor para pesca en el hielo	GT10HN: ajustable por el usuario, de 8 a 16°, en pasos de 1° GT8HW: ajustable por el usuario, de 16 a 24°, en pasos de 1° IF de doble haz: 45° a 77 kHz; 15° a 200 kHz

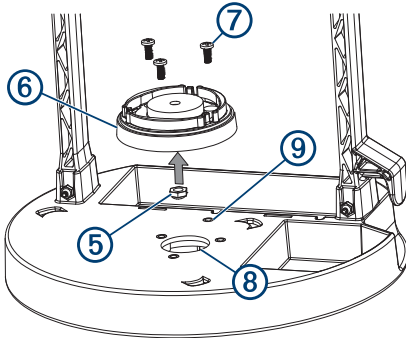
Montaje del soporte

Para instalar el soporte, se necesita un destornillador Phillips.

- 1 Introduce la empuñadura ① en los dos orificios del soporte portátil ②.



- 2 Fija la empuñadura al soporte portátil utilizando dos tornillos M4 x 0,7 x 40 mm ③ y las tuercas M4 x 7 ④.
- 3 Aprieta la tuerca M6 x 1 ⑤ hacia la parte inferior de la base del soporte giratorio ⑥.



- 4 Coloca la base del soporte giratorio en el soporte portátil y fija la base del soporte giratorio mediante los tres tornillos M4 x 0,7 x 10 mm ⑦.

NOTA: para las unidades de 4" y 5", instala el soporte sobre el patrón de orificios frontal ⑧. Para las unidades de 6" y 7", instala el soporte sobre el patrón de orificios trasero ⑨. El patrón de orificios trasero permite que quede más espacio en la parte delantera de la unidad para cerrar la cremallera frontal de la funda.

- 5 Coloca el soporte de superficie en la base del soporte giratorio.
 - 6 Introduce el tornillo M6 x 1,0 mm a través del soporte y la base, y apriétalo según la posición deseada.
 - 7 Desliza la arandela de goma incluida sobre cada rueda del soporte para montaje en superficie y enrosca las ruedas en los laterales del dispositivo.
- NOTA:** las arandelas de goma permiten ajustar el ángulo de visión sin necesidad de aflojar las ruedas.
- 8 Coloca el dispositivo en el soporte de montaje en superficie y aprieta las ruedas del soporte.
 - 9 Si es necesario, deja suficiente holgura en los cables de alimentación y del transductor, de forma que el soporte

pueda inclinarse completamente a las posiciones deseadas cuando los cables estén conectados.

Colocar el soporte portátil en la funda

Una vez que hayas montado el soporte portátil, podrás guardarlo en la funda y transportarlo fácilmente mientras lo proteges de las inclemencias meteorológicas. La funda incluye enganches para que puedas fijarla según lo necesites.

- 1 Desliza dos de las cintas de velcro suministradas a través de las ranuras estrechas próximas al compartimento de la batería.
- 2 Coloca la batería en el compartimento de la batería, bajo la empuñadura.
- 3 Tira de las cintas por debajo de la parte inferior del soporte portátil y alrededor del mismo, de forma que la batería quede bien sujeta.
- 4 Coloca el soporte portátil y el transductor en la funda.
- 5 Si es necesario, enrolla el cable de alimentación sobrante y los cables del transductor alrededor de la empuñadura.
- 6 Cierra todas las cremalleras.

Puedes utilizar la cremallera de la parte posterior de la funda para acceder al interior con rapidez y cargar la batería. Guarda el cargador de pared en el bolsillo interior con cremallera.

Conectar los cables

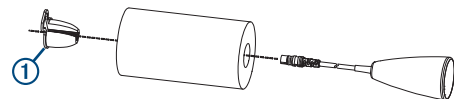
⚠ ATENCIÓN

Asegúrate de conectar el conector de pala adecuado al polo de la batería correspondiente. Si la batería no se conecta adecuadamente, podrían producirse daños en esta o en el dispositivo, o lesiones físicas.

- 1 Conecta el cable de alimentación y los cables del transductor al dispositivo.
- 2 Si el cable de alimentación tiene conectores con cables pelados grises, puedes utilizarlos para alimentar un transductor Panoptix PS22 (se vende por separado). Si es necesario, conecta los hilos de alimentación a los conectores con cables pelados grises del cable de alimentación para pesca en hielo.
- 3 Desliza el conector de pala rojo en el polo positivo (rojo) de la batería.
- 4 Desliza el conector de pala negro en el polo negativo (negro) de la batería.

Instalar el transductor para pesca en el hielo

- 1 Inserta el cable del transductor a través del flotador.
- 2 Encaja el tope del flotador ① en el cable del transductor, en la parte superior del flotador.



- 3 Ajusta el flotador y su tope de modo que el transductor cuelgue por debajo del borde inferior del hielo.
- 4 Con el cable del transductor conectado a la parte posterior del dispositivo, introduce el transductor en el agua.

Kit para pesca no gelo

Instruções de instalação

Introdução

Informações sobre a bateria

Avisos sobre a bateria

⚠ ATENÇÃO

O dispositivo Garmin utiliza uma bateria de chumbo-ácido selada e que pode ser trocada pelo próprio usuário. Em caso de descumprimento destas instruções, a vida útil da bateria poderá diminuir, ou ela poderá apresentar o risco de danificar o dispositivo, de incêndios, queimaduras químicas, vazamento de eletrólito e/ou lesões corporais.

- Não coloque a bateria próxima de objetos que possam gerar faíscas, chamas ou calor.
- Não incinere a bateria.
- Não use objetos afiados para retirar a bateria.
- Não desmonte, perfure ou danifique a bateria.
- Não ingira ou inale o conteúdo de uma bateria aberta, nem entre em contato com ele. Evite o contato com o ácido interno. O contato com o ácido interno pode causar irritação ou queimaduras graves. Pode ocorrer irritação nos olhos, no sistema respiratório e na pele. Enxágue com água imediatamente se entrar em contato com o ácido.
- Não mergulhe a bateria e evite o contato com água.
- Não cause curto-circuito nos terminais da bateria.
- Não deixe cair nem jogue a bateria.
- Mantenha a bateria longe de crianças.
- Substitua a bateria apenas pela bateria de substituição correta. O uso de outra bateria pode causar incêndio ou a explosão do dispositivo ou do carregador.
- Só carregue a bateria com o carregador fornecido.
- Não carregue a bateria em uma área não ventilada.
- Guarde-a em um local fresco, seco e bem ventilado.
- Não carregue a bateria em um recipiente estanque aos gases.
- Não deixe o dispositivo exposto a uma fonte de calor ou num local sujeito a temperaturas elevadas, por exemplo, ao sol num veículo abandonado. Para evitar danos, remova o dispositivo do veículo ou armazene-o longe da luz solar direta.
- Não utilize solventes orgânicos ou outros produtos de limpeza a não ser os produtos químicos de limpeza recomendados na bateria.
- Entre em contato com o departamento de descarte de resíduos na sua região para descartar corretamente a bateria de acordo com as leis e os regulamentos locais aplicáveis.
- A temperatura de armazenamento da bateria durante um longo período de tempo deverá situar-se no seguinte intervalo: entre -15 °C e 40 °C (entre 5 °F e 104 °F).
- Não utilize a bateria fora do seguinte intervalo de temperatura: entre -15 °C e 50 °C (entre 5 °F e 122 °F).

Carregamento da bateria

⚠ CUIDADO

Certifique-se de conectar o conector espada correto ao terminal correto da bateria. Danos à bateria, ao dispositivo ou lesões corporais podem ocorrer se o dispositivo for conectado incorretamente à bateria.

Use sempre o cabo multifuncional para carregar a bateria.

- 1 Remova a tampa do terminal da bateria.

- 2 Conecte os conectores espada vermelho e preto do cabo multifuncional nos terminais correspondentes da bateria.
- 3 Conecte o cabo multifuncional ao carregador de parede.
- 4 Conecte o carregador de parede à tomada de parede.

A luz do carregador de parede é laranja constante quando a bateria está carregando. Leva cerca de 10 a 12 horas em um local com temperatura ambiente para carregar totalmente uma bateria completamente descarregada. Quando a luz estiver verde constante, a bateria está totalmente carregada.

Dicas sobre a bateria

- O período de tempo que uma bateria totalmente carregada durará antes de descarregar completamente varia com base em diversos fatores, como brilho de retroiluminação do dispositivo, a temperatura e a idade da bateria.
- É possível reduzir nível do brilho da luz de fundo para ajudar a estender a vida útil da bateria.
- A expectativa de vida útil de uma bateria de chumbo-ácido selada pode ser estendida com a recarga frequente e evitando o descarregamento completo da bateria.
- As baterias de chumbo-ácido seladas perdem a carga lentamente durante o período de armazenamento. Para obter melhores resultados, carregue a bateria antes de usar o produto.
- Quando utilizadas em temperaturas baixas, as baterias de chumbo-ácido seladas armazenam menos carga que em temperaturas mais elevadas.
- As baterias de chumbo-ácido seladas são completamente recicláveis.

Especificações do kit de pesca no gelo portátil

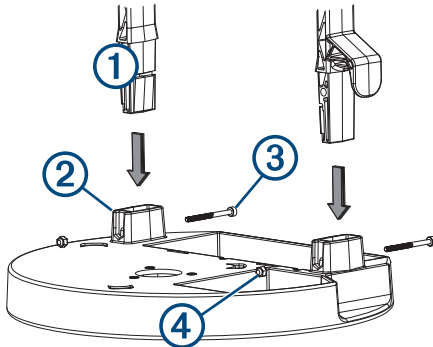
Tipo de pilha	Chumbo-ácido selada, 7 Ah
Duração da pilha	Até 11 horas OBSERVAÇÃO: a real vida útil de uma bateria totalmente carregada pode variar com base no dispositivo usado, brilho da retroiluminação, temperatura em que a bateria é operada e armazenada, a idade da bateria e a profundidade da água.
Validade após o carregamento da bateria	1 mo.: 92% 3 mo.: 90% 6 mo.: 80%
Intervalo de temperatura operacional da bateria	De -15 a 50 °C (de 5 a 122 °F)
Intervalo de temperatura de carregamento da bateria	De -15 a 40 °C (de 5 a 104 °F)
Intervalo de temperatura de armazenamento da bateria	De -15 a 40 °C (de 5 a 104 °F)
Tamanho físico, kit montado com o dispositivo (C x L x A)	267 mm x 229 mm x 267 mm (10,5 pol. x 9,5 pol. x 10,5 pol.)
Peso sem dispositivo	4,1 kg (9 lb)
Frequências do transdutor de pesca no gelo	GT10HN Tradicional: 130 a 300 kHz (Alta frequência, feixe estreito, CHIRP) GT8HW Tradicional: 150 a 240 kHz (Alta frequência, feixe amplo, CHIRP) Transdutor de feixe duplo para pesca no gelo: 77 e 200 kHz (feixe duplo, CHIRP)

Potência de transmissão do transdutor de pesca no gelo (RMS)	GT10HN: 500 W GT8HW: 250 W Transdutor de feixe duplo para pesca no gelo: 500 W.
Largura do feixe do transdutor de pesca no gelo	GT10HN: ajustável pelo usuário, de 8 a 16°, em 1° passos GT8HW: ajustável pelo usuário, de 16 a 24°, em 1° passos Transdutor de feixe duplo para pesca no gelo: 45 graus a 77 kHz e 15 graus a 200 kHz

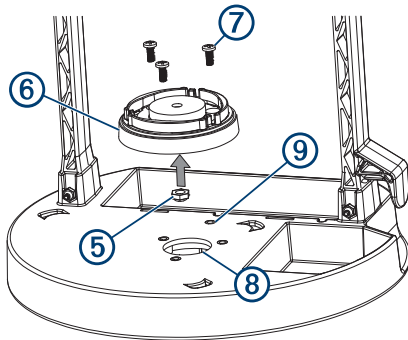
Montando o suporte

Uma chave Phillips é necessária para montar o suporte.

- 1 Insira a alça ① nas duas aberturas do suporte portátil ②.



- 2 Conecte a alça ao suporte portátil usando dois parafusos M4×0,7×40 mm ③ e porcas M4×7 ④.
- 3 Pressione a porca M6×1 ⑤ na parte inferior da base giratória no suporte ⑥.



- 4 Coloque a base giratória no suporte e fixe-a usando três parafusos M4×0,7×10 mm ⑦.
- OBSERVAÇÃO:** em unidades de 4" e 5", instale o suporte no padrão de buraco frontal ⑧. Em unidades de 6" e 7", instale o suporte no padrão de buraco traseiro ⑨. O padrão de buraco traseiro oferece mais espaço na parte da frente da unidade para fechar o zíper frontal da bolsa.

- 5 Coloque o suporte de montagem geral na base giratória.
- 6 Instale o parafuso M6×1,0 mm através do suporte e a base, e fixe até à posição pretendida.
- 7 Deslize uma arruela de borracha incluída em cada botão de montagem com alça e aparafuse os botões nas laterais do dispositivo.

OBSERVAÇÃO: as arruelas de borracha permitem ajustar o ângulo de visão sem afrouxar os botões.

- 8 Coloque o dispositivo no suporte de montagem geral e aperte os botões.
- 9 Se necessário, deixe espaço suficiente entre os cabos de energia e do transdutor para que a montagem possa girar totalmente para as posições desejadas quando os cabos forem conectados.

Colocação do suporte portátil na bolsa

Depois de montar o suporte portátil, você pode colocá-lo na bolsa, o que torna mais fácil transportá-lo e protegê-lo contra os elementos. A bolsa contém ganchos que permitem sua fixação conforme necessário.

- 1 Deslize duas das tiras de velcro incluídas através das ranhuras estreitas ao lado do compartimento da bateria.
- 2 Coloque a bateria no compartimento da bateria sob a alça.
- 3 Puxe as tiras por baixo e ao redor da parte inferior do suporte portátil, e enrole-as em volta da bateria com firmeza.
- 4 Coloque o suporte portátil e o transdutor na bolsa.
- 5 Se necessário, enrole o excesso do cabo de alimentação e os cabos do transdutor em volta da alça.
- 6 Feche todos os zíperes.

Você pode usar o zíper na parte de trás da bolsa para acesso rápido para carregar a bateria. Você pode armazenar o carregador de parede no interior do bolso com zíper.

Conectar os cabos

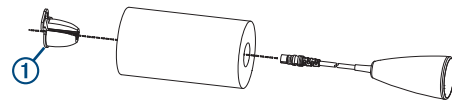
⚠ CUIDADO

Certifique-se de conectar o conector espada correto ao terminal correto da bateria. Danos à bateria, ao dispositivo ou lesões corporais podem ocorrer se o dispositivo for conectado incorretamente à bateria.

- 1 Conecte o cabo de alimentação e os cabos do transdutor ao dispositivo.
- 2 Se o seu cabo de alimentação tiver conectores de cabo desencapados cinza, você poderá usá-los para alimentar um transdutor Panoptix PS22 (vendido separadamente). Conecte os cabos de alimentação aos conectores de cabo desencapados cinza no cabo de alimentação para pesca no gelo, se necessário.
- 3 Deslize o conector espada vermelho no terminal positivo (vermelho) da bateria.
- 4 Deslize o conector espada preto no terminal negativo (preto) da bateria.

Instalar o transdutor de pesca no gelo

- 1 Insira o cabo do transdutor através da boia.
- 2 Encaixe o batente da boia ① no cabo do transdutor, na parte superior da boia.



- 3 Ajuste a boia e o batente da boia para que o transdutor fique pendurado abaixo da borda inferior do gelo.
- 4 Com o cabo do transdutor conectado à parte traseira do dispositivo, solte o transdutor na água.

Sæt til isfiskeri

Installationsvejledning

Sådan kommer du i gang

Batterioplysninger

Batteriadvvarsler

⚠ ADVARSEL

Garmin enheden anvender et forsegleet bly/syre-batteri, som kan udskiftes af brugeren. Hvis disse retningslinjer ikke overholdes, kan batteriet få en kortere levetid eller forårsage beskadigelse af enheden, brand, kemisk forbrænding, elektrolytlækage og/eller personskade.

- Placer ikke batteriet i nærheden af genstande, der kan forårsage gnister, flammer eller varme.
- Brænd ikke batteriet.
- Brug ikke en skarp genstand til at fjerne batteriet.
- Batteriet må ikke skilles ad, punkteres eller beskadiges.
- Undgå at sluge, berøre eller indånde indholdet af et åbent batteri. Undgå kontakt med syren inde i batteriet. Kontakt med syren i batteriet kan forårsage hudirritation eller alvorlige ætsninger. Der kan opstå irritation af øjnene, luftvejene og huden. Skyl straks med vand, hvis du kommer i kontakt med syren.
- Nedsænk ikke batteriet i vand, og undgå, at batteriet kommer i kontakt med vand.
- Kortslut ikke batteriterminalerne.
- Undgå at tabe eller kaste med batteriet.
- Opbevar batteriet uden for børns rækkevidde.
- Udskift kun batteriet med det rigtige batteri. Ved brug af andre typer batterier er der fare for brand eller eksplosion i enheden eller opladeren.
- Oplad kun batteriet med den medfølgende oplader.
- Oplad ikke batteriet på steder uden ventilation.
- Opbevar batteriet et køligt, tørt og godt ventileret sted.
- Oplad ikke batteriet i en gastæt beholder.
- Efterlad ikke enheden udsat for en varmekilde eller på et sted med høj temperatur, som f.eks. i solen i et uovervåget køretøj. Du kan forebygge skader på enheden ved at fjerne den fra køretøjet og opbevare den uden for direkte sollys.
- Brug ikke organiske opløsningsmidler eller andre rengøringsmidler end de kemiske rengøringsmidler, der anbefales på batteriet.
- Kontakt din lokale genbrugsstation for at få oplysninger om korrekt bortskaffelse af batteriet i overensstemmelse med gældende love og regulativer.
- Ved opbevaring i længere tid skal batteriet opbevares i følgende temperaturområde: fra -15 til 40°C (fra 5 til 104°F).
- Bøtjen ikke batteriet uden for følgende temperaturområde: fra -15 til 50°C (fra 5 til 122°F).

Opladning af batteriet

⚠ FORSIGTIG

Sørg for at tilslutte det korrekte spadestik til den korrekte batteriterminal. Hvis enheden ikke sluttes korrekt til batteriet, kan det medføre beskadigelse af batteriet eller enheden eller personskade.

Du skal altid benytte alt-i-ét ledningen til opladning af batteriet.

- 1 Fjern batteriterminalkablerne.
- 2 Slut det røde og sorte spadestik fra alt-i-ét ledningen til de tilsvarende batteriterminaler.

3 Slut alt-i-ét ledningen til vægopladeren.

4 Slut vægopladeren til stikkontakten.

Lyset på vægopladeren lyser konstant orange, når batteriet oplades. Det tager ca. 10 til 12 timer ved stuetemperatur at oplade et helt afladet batteri. Når lyset på opladeren lyser konstant grønt, er batteriet fuldt opladet.

Batteritips

- Hvor længe et fuldt opladet batteri holder, før det er fuldt afladet, varierer af mange faktorer, såsom baggrundsbelysning, temperatur og batteriets alder.
- Du kan reducere baggrundsbelysningens lysstyrke for at forlænge batteriets levetid.
- Levetiden for et forsegleet bly/syre-batteri kan forlænges ved at oplade batteriet ofte og ikke aflade batteriet helt.
- Forseglede bly/syre-batterier mister langsomt deres ladning under opbevaring. For at opnå de bedste resultater skal du oplade batteriet før brug.
- Når batteriet bruges ved kolde temperaturer, holder bly/syre-batterier ikke opladningen så længe som ved varmere temperaturer.
- Forseglede bly/syre-batterier er helt genanvendelige.

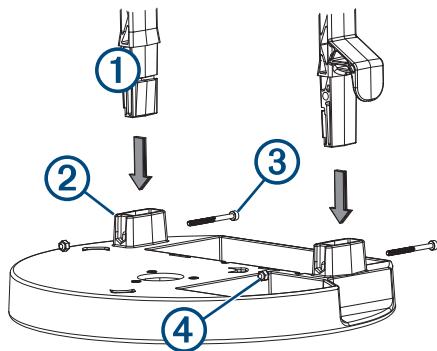
Specifikationer for bærbart sæt til isfiskeri

Batteritype	Forseglet bly/syre 7 Ah
Batterilevetid	Op til 11 timer. BEMÆRK: Den faktiske batterilevetid for et fuldt opladet batteri kan variere baseret på den anvendte enhed, baggrundsbelysningens styrke, den temperatur, batteriet bruges og opbevares ved, batteriets alder og vanddybden.
Batterilevetid ved opbevaring efter opladning	1 måned: 92% 3 måned: 90% 6 måned: 80%
Temperaturområde for batteridrift	Fra -15 til 50 °C (fra 5 til 122°F)
Temperaturområde for batteriopladning	Fra -15 til 40°C (fra 5 til 104°F)
Temperaturområde for batteriopbevaring	Fra -15 til 40°C (fra 5 til 104°F)
Fysisk størrelse, samlet sæt med enhed (L × B × H)	267 × 229 × 267 mm (10,5 × 9,5 × 10,5 tommer)
Vægt uden enhed	4,1 kg (9 lb.)
Transducer til isfiskeri – frekvenser	GT10HN, traditionel: 130 til 300 kHz (højfrekvens, smal stråle, CHIRP) GT8HW, traditionel: 150 til 240 kHz (højfrekvens, smal stråle, CHIRP) Dual Beam-IF: 77 og 200 kHz (Dual Beam, CHIRP)
Transducer til isfiskeri – sendestyrke (RMS)	GT10HN: 500 W GT8HW: 250 W Dual Beam-IF: 500 W
Transducer til isfiskeri – strålebredde	GT10HN: brugerjusterbar, fra 8 til 16° i 1° trin GT8HW: brugerjusterbar, fra 16 til 24° i 1° trin Dual Beam-IF: 45° ved 77 kHz; 15° ved 200 kHz

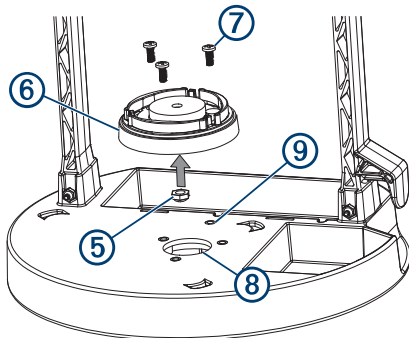
Samling af holderen

Du skal bruge en stjerneskruetrækker til at samle holderen.

- 1 Isæt håndtaget ① i de to åbninger på den bærbare holder ②.



- 2 Fastgør håndtaget til den bærbare holder med to M4×0,7×40 mm skruer ③ og M4×7 møtrikker ④.
- 3 Tryk M6×1 møtrikken ⑤ ind i drejeholderbasens bund ⑥.



- 4 Placer drejeholderbasen på den bærbare holder, og fastgør drejeholderbasen med de tre M4×0,7×10 mm skruer ⑦.
- BEMÆRK:** Ved enheder på 4" og 5" skal du montere holderen på hulmønsteret på forsiden ⑧. Ved enheder på 6" og 7" skal du montere holderen på hulmønsteret på bagsiden ⑨. Hulmønsteret på bagsiden giver mere plads på forsiden af enheden, så du kan lukke lynlåsen på forsiden af tasken.
- 5 Placer beslaget til bøjlemontering på drejeholderbasen.
 - 6 Installer M6×1,0 mm skrueerne gennem beslaget og basen, og spænd til den foretrukne position.
 - 7 Placer en inkluderet gummiskive på hver bøjlemontering, og skru fingerskruerne ind i siderne på enheden.
- BEMÆRK:** Gummiskiverne gør det muligt at justere synsvinklen uden at løsne fingerskruerne.
- 8 Placer enheden til beslaget til bøjlemontering, og stram knopperne til bøjlemontering.
 - 9 Hvis det er nødvendigt, skal du sørge for, at der er nok strøm- og transducerkabel at give af, så holderen kan vippe helt til de foretrukne positioner, når kablerne er tilsluttet.

Placering af den bærbare holder i tasken

Når du har samlet den bærbare holder, kan du placere den i tasken, hvilket gør det nemmere at bære og beskytter den mod elementerne. Tasken har løkker, så du kan fastgøre den efter behov.

- 1 Før to af de medfølgende velcro-remme igennem de smalle sprækker ved siden af batterirummet.
- 2 Placer batteriet i batterirummet under håndtaget.
- 3 Træk remmene under og rundt om bunden af den bærbare holder, og vikl dem stramt om batteriet.
- 4 Placer den bærbare holder og transducer i tasken.
- 5 Vikl om nødvendigt det overskydende strømkabel og transducerkablerne rundt om håndtaget.
- 6 Luk alle lynlåse.

Du kan bruge lynlåsen på bagsiden af tasken til at få hurtig adgang til opladning af batteriet. Du kan opbevare vægopladeren i den indvendige lynlåslomme.

Tilslutning af kablerne

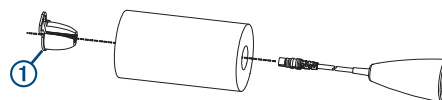
⚠ FORSIGTIG

Sørg for at tilslutte det korrekte spadestik til den korrekte batteriterminal. Hvis enheden ikke sluttes korrekt til batteriet, kan det medføre beskadigelse af batteriet eller enheden eller personskaade.

- 1 Slut strømkablet og transducerkablerne til enheden.
- 2 Hvis dit strømkabel har grå, afisolerede stik, kan du bruge disse til at strømforsyne en Panoptix PS22 transducer (sælges separat). Tilslut strømkablerne til de grå, afisolerede stik på isfiskeristrømkablet, hvis nødvendigt.
- 3 Skub det røde spadestik fast på den positive (røde) terminal på batteriet.
- 4 Skub det sorte spadestik fast på den negative (sorte) terminal på batteriet.

Installation af transduceren til isfiskeri

- 1 Stik transducerkablet gennem flyderen.
- 2 Klik flydestopperen ① fast til transducerkablet øverst på flyderen.



- 3 Juster flyderen og flyderstopperen, så transduceren hænger under isens nederste kant.
- 4 Med transducerkablet tilsluttet bag på enheden, skal du kaste transduceren i vandet.

Isfiskesett

Installeringsinstruksjoner

Komme i gang

Batteriinformasjon

Batteriadvvarsler

⚠ ADVARSEL

Garmin enheten bruker et forseglet blysyrebatteri, som kan byttes ut av brukeren. Hvis disse retningslinjene ikke overholdes, kan batteriets levetid forkortes, eller det kan utgjøre en fare for skade på enheten, brann, kjemiske brannskader, elektrolyttlekkasje og/eller personskader.

- Ikke plasser batteriet i nærheten av gjenstander som kan forårsake gnister, flammer eller varmeutvikling.
- Batteriet må ikke brennes.
- Ikke bruk en skarp gjenstand til å ta ut batteriet.
- Ikke ta batteriet fra hverandre, stikk hull på det eller påfør det skader.
- Innholdet i et åpent batteri må ikke svelges, berøres eller innåndes. Unngå kontakt med batterisyrer. Kontakt med batterisyrer kan skape irritasjon eller alvorlige brannskader. Den kan irritere øynene, respirasjonssystemet og huden. Skyll med vann omgående hvis du kommer i kontakt med syren.
- Ikke senk batteriet i vann, og unngå kontakt med vann.
- Ikke kortslutt terminalene.
- Ikke slipp eller kast batteriet i bakken.
- Oppbevar batteriet utilgjengelig for barn.
- Bytt bare ut batteriet med riktig type batteri. Hvis du bruker en annen type batteri, medfører det fare for brann eller eksplosjon i enheten eller laderen.
- Bruk bare den laderen som følger med, når du skal lade batteriet.
- Ikke lad batteriet på et sted uten ventilasjon.
- Oppbevar batteriet på et kjølig, tørt og godt ventilert sted.
- Ikke lad batteriet i en gasstett beholder.
- Ikke la enheten ligge ved en varmekilde eller et sted med høy temperatur, for eksempel i solen i en bil uten tilsyn. Ta enheten ut av bilen når du går ut, eller oppbevar den slik at den ikke utsettes for direkte sollys. Da unngår du at den blir skadet.
- Ikke bruk organiske løsemidler eller andre rengjøringsmidler enn de anbefalte kjemiske rengjøringsmidlene på batteriet.
- Kontakt den lokale avfallsstasjonen for å kassere batteriet i henhold til gjeldende lover og regler.
- Hvis batteriet skal oppbevares over lengre tid, bør oppbevaringstemperaturen ligge innenfor følgende område: fra -15 til 40 °C (fra 5 til 104 °F).
- Ikke bruk batteriet utenfor følgende temperaturområde: fra -15 til 50 °C (fra 5 til 122 °F).

Lade batteriet

⚠ FORSIKTIG

Sørg for å koble riktig gaffelkabelsko til riktig batteripol. Hvis enheten kobles til batteriet eller enheten på feil måte, kan det føre til skader på batteriet eller enheten, eller personskader.

Du bør alltid lade batteriet med alt-i-ett-kabelen.

- Ta av batteriterminaldekslene.
- Koble den røde og svarte gaffelkabelskoen fra alt-i-ett-kabelen til tilsvarende poler på batteriet.

3 Koble alt-i-ett-kabelen til vegggladeren.

4 Sett vegggladeren i veggkontakten.

Lampen på vegggladeren lyser kontinuerlig oransje når batteriet lades. Det tar omtrent 10–12 timer i romtemperatur å lade et helt utladet batteri helt opp. Batteriet er fulladet når lampen lyser grønt.

Batteritips

- Batteritiden til et fulladet batteri avhenger av mange faktorer, som bakgrunnslysstyrken til enheten, temperaturen og alderen på batteriet.
- Du kan justere bakgrunnslysstyrken ned for å forlenge batteritiden.
- Du kan forlenge levetiden til et forseglet blysyrebatteri ved å lade det ofte og ikke la det lades helt ut.
- Forseglede blysyrebatterier lades langsomt ut under oppbevaring. Du får den beste ytelsen hvis du lader opp batteriet før bruk.
- Forseglede blysyrebatterier holder ikke på ladingen like lenge ved lave temperaturer som ved høyere temperaturer.
- Forseglede blysyrebatterier er gjenvinnbare.

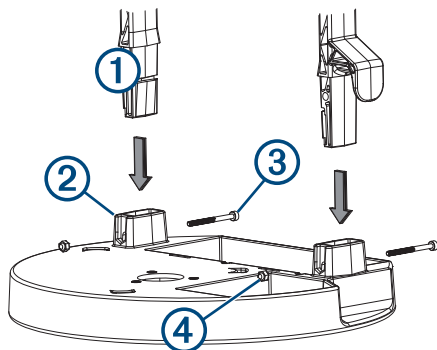
Spesifikasjoner for det bærbare isfiskesettet

Batteritype	Forseglet, blysyre, 7 Ah
Batterilevetid	Opptil 11 timer MERK: Den faktiske batteritiden for et fulladet batteri kan variere basert på enheten som brukes, bakgrunnslysstyrken, temperaturen som batteriet brukes og oppbevares i, hvor gammelt batteriet er, og vann- dybden.
Batteriets holdbarhet etter lading	1 måned: 92 % 3 måneder: 90 % 6 måneder: 80 %
Batteriets driftstemperaturområde	Fra 5 til 122°F (fra -15 til 50°C)
Temperaturområde for batterilading	Fra 5 til 104°F (fra -15 til 40°C)
Temperaturområde for oppbevaring av batteriet	Fra 5 til 104°F (fra -15 til 40°C)
Fysisk størrelse, montert sett med enhet (L x B x H)	267 x 229 x 267 mm (10,5 x 9,5 x 10,5 tommer)
Vekt uten enhet	4,1 kg (9 pund)
Frekvenser for isfiskesvinger	GT10HN – tradisjonelt: 130–300 kHz (høy frekvens, smal stråle, CHIRP) GT8HW – tradisjonelt: 150–240 kHz (høy frekvens, bred stråle, CHIRP) Isfiskesvinger med dobbel strålebredde: 77 og 200 kHz (dobbelt strålebredde, CHIRP)
Sendereffekt (RMS) for isfiskesvinger	GT10HN: 500 W GT8HW: 250 W Isfiskesvinger med dobbel strålebredde: 500 W
Strålebredde for isfiskesvinger	GT10HN: Kan justeres av brukeren, fra 8 til 16°, 1° om gangen GT8HW: Kan justeres av brukeren, fra 16 til 24°, 1° om gangen Isfiskesvinger med dobbel strålebredde: 45° ved 77 kHz, 15° ved 200 kHz

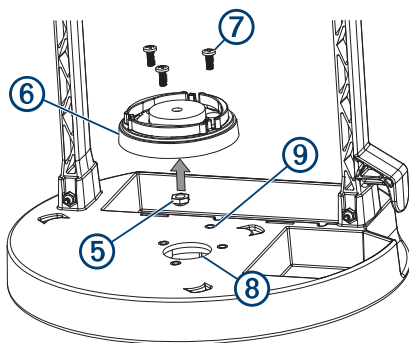
Montere braketten

Du må sette sammen braketten ved hjelp av en Phillips-skrutrekker.

- 1 Skyv håndtaket ① inn i de to åpningene på den bærbare braketten ②.



- 2 Fest håndtaket til den bærbare braketten med to M4×0,7×40 mm-skruer ③ og M4×7 mm-muttere ④.
- 3 Press M6×1-mutteren ⑤ inn i bunnen av dreiefestesokkelen ⑥.



- 4 Sett dreiefestesokkelen på den bærbare braketten, og fest dreiefestesokkelen med tre M4×0,7×10 mm-skruer ⑦.

MERK: 4- og 5-tommers enheter må installeres på hullmønsteret foran ⑧. 6- og 7-tommers enheter må installeres på hullmønsteret bak ⑨. Hullmønsteret bak gir mer plass foran enheten til å lukke glidelåsen på vesken.

- 5 Sett bøyemonteringsbraketten på dreiefestesokkelen.
- 6 Sett inn M6×1,0 mm-skruen i braketten og sokkelen, og stram til ønsket posisjon.
- 7 Skyv den medfølgende gummiskiven på hver bøyemonteringsknott, og skru knottene inn i sidene på enheten.
MERK: Du kan justere visningsvinkelen med gummiskivene uten å løsne knottene.
- 8 Plasser enheten i bøyemonteringsbraketten, og stram til knottene.
- 9 Trekk om nødvendig strøm- og svingerkablene langt nok ut til at braketten kan vippe helt ut til ønskede stillinger når kablene er tilkoblet.

Plassere den bærbare braketten i vesken

Når du har satt sammen den bærbare braketten, kan du plassere den i vesken. Det gjør det enklere å bære og beskytte braketten mot vær og vind. Vesken har løkker du kan bruke til å feste den etter behov.

- 1 Skyv to av de medfølgende borrelåsstroppene gjennom de smale sporene ved siden av batterirommet.
- 2 Plasser batteriet i batterirommet under håndtaket.
- 3 Før stroppene under og rundt bunnen av den bærbare braketten, og pakk dem godt rundt batteriet.
- 4 Plasser den bærbare braketten og svingeren i vesken.
- 5 Du kan vikle strømkabelen og svingerkablene rundt håndtaket hvis det ikke er plass til dem.

- 6 Lukk alle glidelåsene.

Du kan bruke glidelåsen på baksiden av vesken for å få rask tilgang til å lade batteriet. Du kan oppbevare veggladeren i den innvendige glidelåsloppen.

Koble til kablene

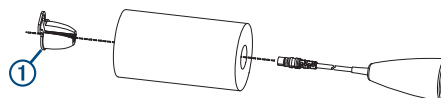
⚠ FORSIKTIG

Sørg for å koble riktig gaffelkabelsko til riktig batteripol. Hvis enheten kobles til batteriet eller enheten på feil måte, kan det føre til skader på batteriet eller enheten, eller personskader.

- 1 Koble strømkabelen og svingerkablene til enheten.
- 2 Hvis strømkabelen din har grå, uisolerte ledningskontakter, kan du bruke disse til å forsyne en Panoptix PS22-svinger med strøm (selges separat). Koble om nødvendig strømledningene til de grå, uisolerte ledningskontaktene på isfiskestrømkabelen.
- 3 Skyv den røde gaffelkabelskoen på den positive (røde) polen på batteriet.
- 4 Skyv den svarte gaffelkabelskoen på den negative (svarte) polen på batteriet.

Montere isfiskesvingeren

- 1 Før svingerkabelen gjennom duppen.
- 2 Klem fast duppstopperen ① på svingerkabelen øverst på duppen.



- 3 Juster duppen og duppstopperen slik at svingeren henger under isens underkant.
- 4 Slipp svingeren ned i vannet med svingerkabelen koblet til baksiden av enheten.

Isfiskesats

Installationsinstruktioner

Komma igång

Batteriinformation

Batterivarningar

⚠ VARNING

Garmin enheten använder ett utbytbart slutet blybatteri. Om dessa riktlinjer inte följs kan batteriets livslängd förkortas eller så kan det orsaka skada på enheten, brand, kemisk brännskada, elektrolytläckage och/eller kroppsskada.

- Placera inte batteriet nära föremål som kan ge upphov till gnistor, eld eller värme.
- Bränn inte batteriet.
- Använd inte ett vasst föremål när du tar bort batteriet.
- Du får inte ta isär, punktera eller skada batteriet.
- Förtär, rör eller andas inte in innehållet i ett öppet batteri. Undvik kontakt med den inre syran. Kontakt med inre syra kan orsaka irritation eller svåra brännskador. Irritation kan uppstå i ögon, andningssystem och på huden. Skölj med vatten om du kommer i kontakt med syran.
- Sänk inte ned batteriet i vatten och undvik kontakt med vatten.
- Kortslut inte batteripolerna.
- Kasta inte batteriet.
- Håll batteriet utom räckhåll för barn.
- Använd endast rätt sorts batteri vid byte. Användning av annat batteri utgör brandrisk eller risk för att enheten eller laddaren exploderar.
- Ladda bara batteriet med den medföljande laddaren.
- Ladda inte batteriet på en plats utan ventilation.
- Förvara på en kall, torr och välventilerad plats.
- Ladda inte batteriet i en gastät behållare.
- Utsätt inte enheten för värmekällor och lämna den inte på en varm plats, t.ex. i en bil parkerad i solen. För att förhindra att skador uppstår ska enheten tas bort från fordonet eller skyddas från direkt solljus.
- Använd inte organiska lösningsmedel eller andra rengöringsmedel än de kemiska rengöringsmedel som rekommenderas på batteriet.
- Kontakta lokala avfallsmyndigheter för information om var du kan kasta batteriet i enlighet med lokala lagar och bestämmelser.
- När batteriet ska förvaras en längre tid, förvara det inom följande temperaturintervall: från -15 °C till 40 °C (5 °F till 104 °F).
- Använd inte batteriet utanför följande temperaturintervall: från -15 °C till 50 °C (från 5 °F till 122 °F).

Ladda batteriet

⚠ OBSERVERA

Se till att du ansluter rätt gaffelkontakt till rätt batteripol. Skada på batteriet, enheten eller kroppsskada kan uppstå om enheten är felaktigt ansluten till batteriet.

Använd alltid allt-i-ett-kabeln när du byter batteriet.

- 1 Ta bort batteriterminalens skydd.
- 2 Anslut den röda och den svarta gaffelkontakten från allt-i-ett-kabeln till motsvarande batteripol.
- 3 Anslut allt-i-ett-kabeln till väggladdaren.
- 4 Anslut väggladdaren till vägguttaget.

Lampan på väggladdaren lyser fast orange när batteriet laddas. Det tar cirka 10 till 12 timmar i en rumstempererad miljö för att ladda ett helt urladdat batteri. När lampan lyser fast grönt är batteriet fulladdat.

Batteritips

- Hur länge ett fulladdat batteri räcker innan det laddat ur helt varierar beroende på många faktorer, som ljusstyrkan för enhetens bakgrundsbelysning, temperaturen och batteriets ålder.
- Du kan minska bakgrundsbelysningens ljusstyrkenivå för att förlänga batteriets livslängd.
- Den förväntade livslängden för ett slutet blybatteri kan förlängas genom att man laddar batteriet ofta och inte laddar ur det helt.
- Slutna blybatterier förlorar långsamt sin laddning vid förvaring. Ladda batterierna före användning för bästa resultat.
- När slutna blybatterier används i kalla temperaturer behåller de inte laddningen lika länge som i varmare temperaturer.
- Slutna blybatterier är helt återvinningsbara.

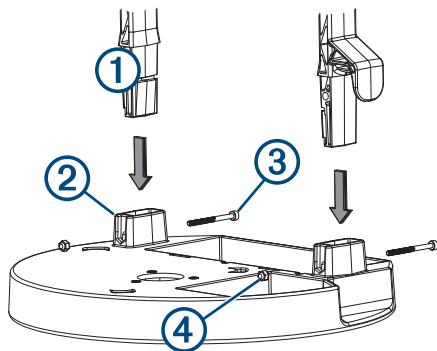
Specifikationer för bärbar isfiskesats

Batterityp	Slutet blybatteri, 7 Ah
Batteriets livslängd	Upp till 11 tim. Obs! Den faktiska batteritiden för ett fulladdat batteri kan variera beroende på den enhet som används, bakgrundsbelysningens ljusstyrka, vilken temperatur batteriet används och förvaras i, batteriets ålder och vattendjupet.
Batterilivslängd efter laddning	1 månad: 92 % 3 månader: 90 % 6 månader: 80%
Batteridrifttemperaturområde	Från -15 till 50 °C (från 5 till 122 °F)
Batteriets laddningstemperaturområde	Från -15 till 40 °C (från 5 till 104 °F)
Batteriets lagringstemperaturområde	Från -15 till 40 °C (från 5 till 104 °F)
Fysisk storlek, monterad sats med enhet (L × B × H)	267 mm × 229 mm × 267 mm (10,5 tum × 9,5 tum × 10,5 tum)
Vikt utan enhet	4,1 kg (9 lbs)
Isfiskegivarens frekvenser	GT10HN Traditionellt: 130 till 300 kHz (hög frekvens, smal stråle, CHIRP) GT8HW Traditionellt: 150 till 240 kHz (hög frekvens, bred stråle, CHIRP) Dual Beam-IF: 77 och 200 kHz (två strålar, CHIRP)
Isfiskegivarens sändningseffekt (RMS)	GT10HN: 500 W GT8HW: 250 W Dual Beam-IF: 500 W
Isfiskegivarens strålbredd	GT10HN: Användarjusterbar från 8 till 16° i steg om 1° GT8HW: Användarjusterbar från 16 till 24° i steg om 1° Dual Beam-IF: 45° vid 77 kHz; 15° vid 200 kHz

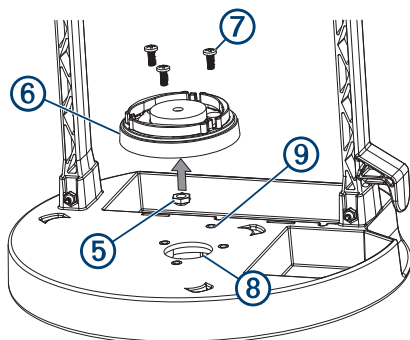
Montering av fästet

Du behöver en stjärnskruvmejsel för att montera fästet.

- 1 Sätt in handtaget ① i de två öppningarna på det bärbara fästet ②.



- 2 Fäst handtaget på det bärbara fästet med två M4×0,7×40 mm-skrivar ③ och M4×7-muttrar ④.
- 3 Tryck ned M6×1-muttern ⑤ i botten på vridfästets bottenplatta ⑥.



- 4 Placera vridfästets bottenplatta på det bärbara fästet och fäst vridfästets bottenplatta med hjälp av de tre M4×0,7×10 mm-skrivar ⑦.
- Obs!** För 4"- och 5"-enheterna, montera fästet i hålmönstret på framsidan ⑧. För 6"- och 7"-enheterna, montera fästet i hålmönstret på baksidan ⑨. Hålmönstret på baksidan ger mer utrymme på framsidan av enheten för att stänga dragkedjan på påsens framsida.
- 5 Placera bygelfästet på vridfästets bas.
 - 6 Montera M6×1,0 mm-skraven genom fästet och basen och dra åt till önskat läge.
 - 7 Skjut den medföljande gummibrickan på varje ratt på monteringsbygeln och skruva fast rattarna på sidorna av enheten.
- Obs!** Med gummibrickorna kan du justera betraktningvinkeln utan att lossa rattarna.
- 8 Placera enheten i bygelfästet och dra åt rattarna.
 - 9 Dra vid behov ut så mycket överskottskabel av ström- och givarkablarna att fästet kan lutas hela vägen till alla önskade lägen när kablarna är anslutna.

Placera det bärbara fästet i väskan

När du har monterat det bärbara fästet kan du placera det i väskan, vilket gör det lättare att bära och skyddar det från väder och vind. Väskan innehåller remmar som gör att du kan fästa väskan efter behov.

- 1 Dra två av de medföljande kardborreremmarna genom de smala skårorna nära batterifacket.
- 2 Placera batteriet i batterifacket under handtaget.
- 3 Dra i remmarna under och längs nederdelen på det bärbara fästet, och linda dem hårt runt batteriet.
- 4 Placera det bärbara fästet och givaren i väskan.
- 5 Om det behövs, lindar du de överflödiga strömkablarna och givarkablarna runt handtaget.
- 6 Stäng alla dragkedjor.

Du kan använda dragkedjan på baksidan av väskan för snabb åtkomst när du laddar batteriet. Du kan förvara vägggladdaren i fickan med dragkedja på insidan.

Ansluta kablarna

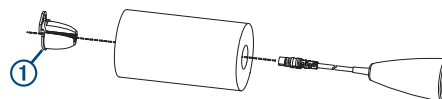
⚠ OBSERVERA

Se till att du ansluter rätt gaffelkontakt till rätt batteripol. Skada på batteriet, enheten eller kroppsskada kan uppstå om enheten är felaktigt ansluten till batteriet.

- 1 Anslut strömkabeln och givarkablarna till enheten.
- 2 Om strömkabeln har grå blottade trådkontakter kan du använda dem för att strömförsörja en Panoptix PS22 givare (säljs separat). Anslut vid behov strömkablarna till de grå blottade trådkontakterna på isfiskeströmkabeln.
- 3 Skjut den röda gaffelkontakten till batteriets pluspol (röd).
- 4 Skjut den svarta gaffelkontakten på batteriets minuspol (svart).

Installera isfiskegivaren

- 1 För in givarkabeln genom flottören.
- 2 Snäpp fast flottörstoppet ① på givarkabeln, på flottörens övre del.



- 3 Justera flötet och flottörstoppet så att givaren hänger under den nedre kanten av isen.
- 4 För ned givaren i vattnet med givarkabeln ansluten till enhetens baksida.