

TROLLING MOTOR TRANSDUCER INSTALLATION GUIDE

530511-7_A

Use the instructions in this guide to install the transducer on your trolling motor.

WARNING! Disconnect the trolling motor from all sources of electrical power before you start the installation.

NOTE: The procedures and features described in this guide are subject to change without notice. This guide was written in English and may have been translated to another language. Humminbird® is not responsible for incorrect translations or discrepancies between documents.

CAUTION! Do NOT install the hose clamps where they can come into contact with the trolling motor support rails.

NOTE: Your transducer may not look exactly like the transducer shown in the illustrations, but it will mount in exactly the same way.

Preparation

Read the instructions in this transducer guide completely to understand the mounting guidelines before starting the installation.

- Disconnect Power:** Disconnect the trolling motor from all sources of electrical power before you start the installation.
- Test Route the Cable Installation:** Test route the transducer cable connector to the control head and confirm that the cable is long enough for the planned route. Your boat may have a pre-existing wiring channel or conduit that you can use for the transducer cable. See section **3: Route the Cable** for requirements.

WARNING! Do not route the cable where it can be damaged by the trolling motor during operation or while stowing and deploying.

NOTE: If the cable is too short, extension cables are available. Contact Customer Service for more information.

1. Test the Transducer Prior to Installation

Prior to installation, test the transducer to make sure that no damage occurred during shipping.

- Confirm the control head is connected to power. See your control head installation guide for instructions.
- Connect the transducer cable to the control head. See section **4: Connect the Cable**.
- Lower the transducer into the water.

WARNING! The transducer must be fully submerged in water during operation because the sonar signal cannot pass through air. Air pinging can damage the transducer.

- Power On:** Press the POWER key to turn on the control head.

If the transducer is detected, the control head will start Normal mode.

- Select a 2D Sonar View to display on-screen.

If the bottom is visible on-screen with a digital depth readout, the transducer is working properly.

- Power Off:** Press and hold the POWER key.

- Remove the transducer from the water.

- Disconnect the transducer cable from the control head.

2. Mount the Transducer on the Trolling Motor

WARNING! Disconnect the trolling motor from all sources of electrical power before you start the installation.

WARNING! Confirm that the trolling motor is properly secured to the boat and will not shift during the installation.

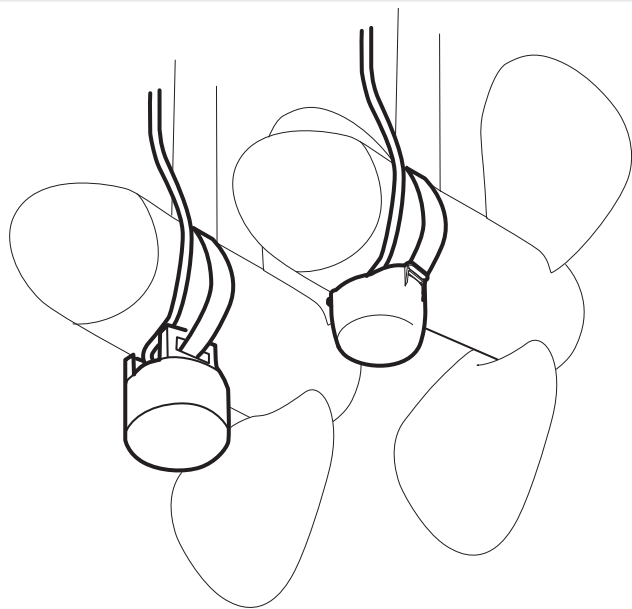
- Position the transducer on the underside of the motor housing.

Refer to the illustration that most resembles your accessory, noting any requirements for directional bias.

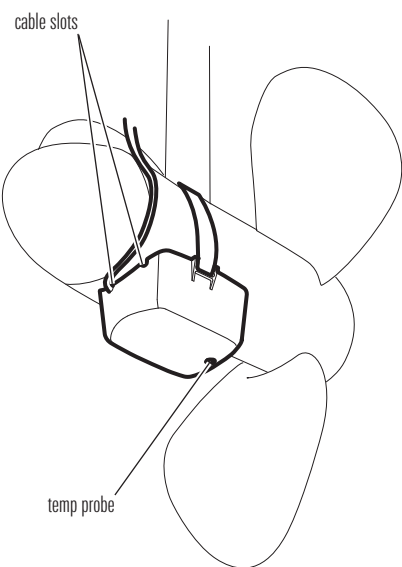
NOTE: Round, circular-bottomed transducers have no directional bias, and therefore orientation of these types of transducers is not as important. Rounded rectangular transducers, however, do have a directional bias, and must be installed as shown in the illustration.

Attaching the Transducer

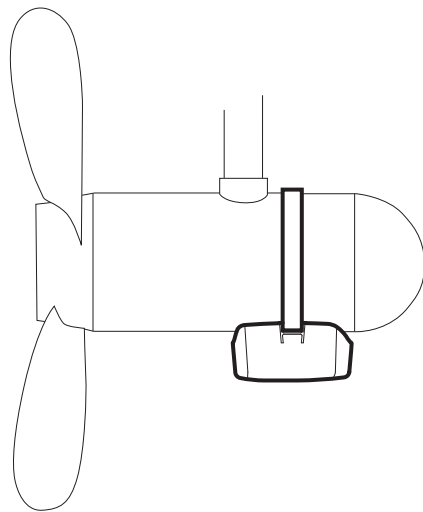
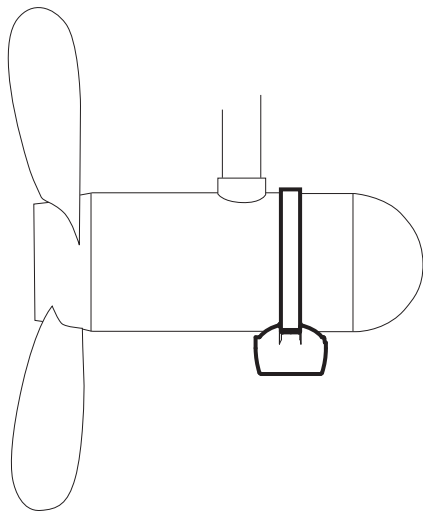
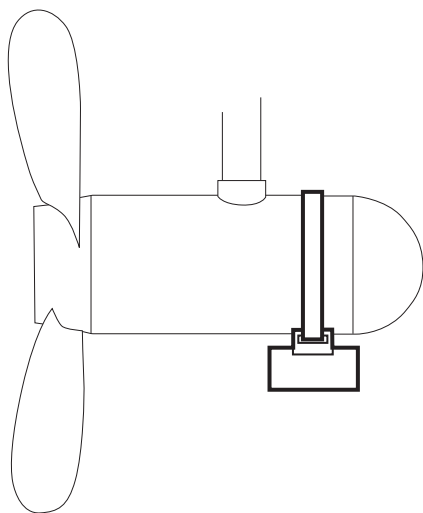
NOTE: The transducers shown below have no directional bias.



NOTE: The transducer shown below has a directional bias, and therefore need to be oriented according to the illustration below.



Side View of the Transducer



The transducer should be mounted forward of the motor shaft. Styles of transducer may differ from the illustration.

- Insert the hose clamp through both openings on the top of the transducer and pull the two ends up around the motor housing.

As you tighten the hose clamp, check to make sure that the transducer is properly aligned with the motor housing.

- After tightening the hose clamp, confirm that the transducer is securely attached to the motor housing and will not slip off while in operation.

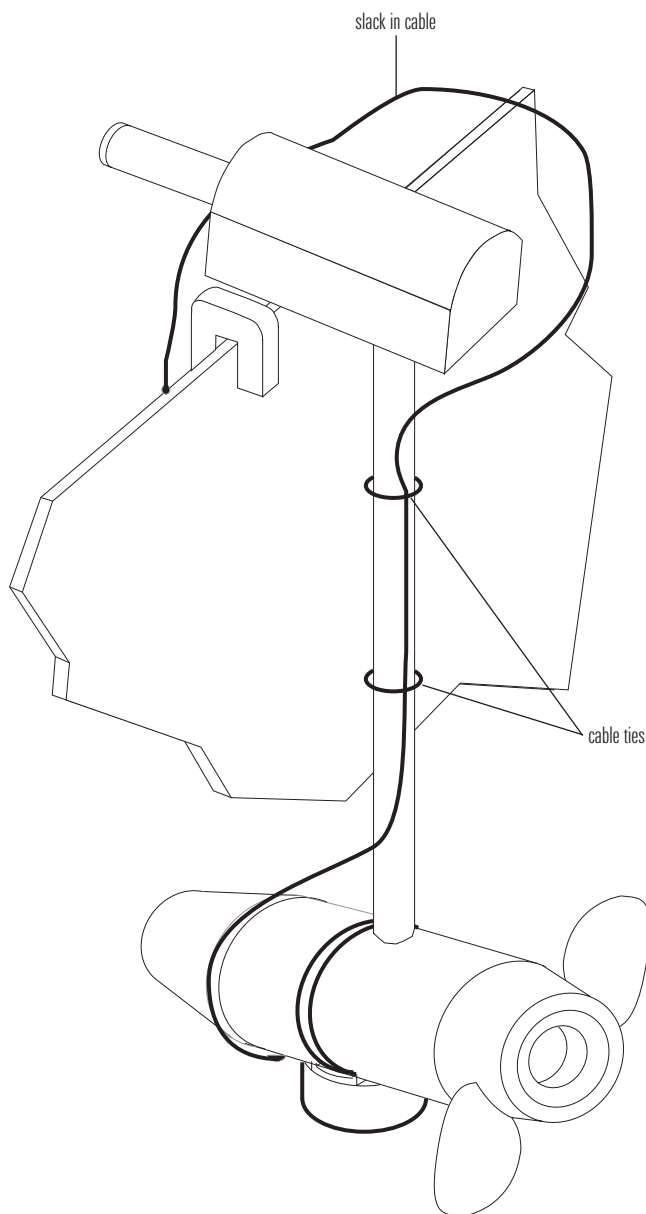
3. Route the Cable

As you route the cable from the trolling motor to the boat, it is important to secure the cable to the trolling motor shaft using the cable ties provided to prevent the cable from getting pinched or cut when the motor is stowed or deployed. As you route the cable to the control head, leave sufficient slack in the cable to allow for full movement and retraction of the trolling motor during normal operation.

NOTE: Your boat may have a pre-existing wiring channel or conduit that you can use for the transducer cable.

- Confirm the cable is long enough to accommodate the planned route.
- Route the transducer cable around the side of the motor housing and secure it to the motor shaft using the plastic cable ties which have been provided.
- Route the transducer cable to the control head.

Routing the Cable



CAUTION! Do not cut or shorten the transducer cable, and try not to damage the cable insulation. Route the cable as far as possible from any VHF radio antenna cables or tachometer cables to reduce the possibility of interference. If the cable is too short, extension cables are available to extend the transducer cable up to a total of 50' (15 m). Contact Humminbird Customer Service for details.

CAUTION! Do NOT mount the cables where the connectors could be submerged in water or flooded. If cables are installed in a splash-prone area, it may be helpful to apply dielectric grease to the inside of the connectors to prevent corrosion. Dielectric grease can be purchased separately from a general hardware or automotive store.

Excess Cable: If there is excess cable that needs to be gathered at one location, dress the cable routed from both directions so that a single loop is left extending from the storage location. Doubling the cable up from this point, form the cable into a coil. Storing excess cable using this method can reduce electronic interference.

4. Connect the Cable

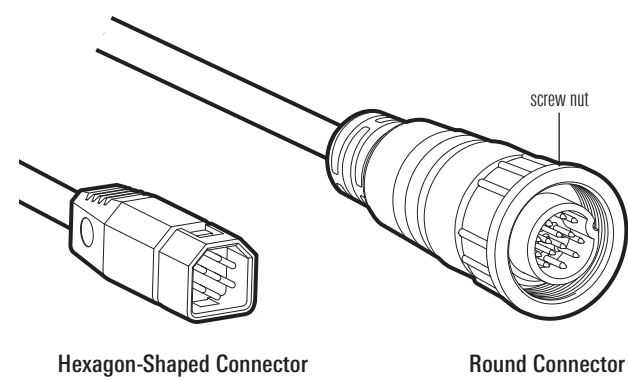
- Connect the transducer cable to the transducer port on the control head or the transducer slot on the cable tray (if applicable).

If the cable connector is round, hand-tighten the screw nut to secure the cable connection. **Hand-tighten only!**

NOTE: The cable connectors are labeled, and there are corresponding labels on the cable collector and control head. The connectors are keyed to prevent reversed installation, and insertion should be easy. Do not force the connectors into the ports.

NOTE: See your control head installation guide for details.

Transducer Connectors



5. Test and Finish the Installation

When you have installed both the control head and the trolling motor transducer, and have routed all the cables, you must perform a final test to verify installation. Testing should be performed with the boat in water deeper than 2 feet. The transducer should be fully submerged because the sonar signal cannot pass through air (and air pinging can damage the transducer).

NOTE: Make sure the trolling motor is re-connected to the power source before performing this procedure.

- Power on the control head.
- Select a 2D sonar view to display on-screen.

If the bottom is visible on-screen with a digital depth readout, the transducer is working properly.

MAINTENANCE

If your transducer remains in the water for long periods of time, slush, algae and other marine growth can reduce the effectiveness of the transducer. Periodically clean the face of the transducer with a mild, marine-safe and plastic-safe soap or solution.

If your transducer remains out of the water for a long period of time, it may take some time to wet the transducer after it is returned to the water. Small air bubbles can cling to the surface of the transducer and interfere with proper operation. These bubbles will dissipate with time, or you may wipe the face of the transducer with your fingers after the transducer is in the water.

Important Notices

WARNING! The transducer must be fully submerged in water during operation because the sonar signal cannot pass through air. Air pinging can damage the transducer.

NOTE: Download Humminbird installation guides and operations manuals from our Web site at humminbird.com.


NOTE: Product specifications and features are subject to change without notice.

WARNING! Disassembly and repair of this electronic unit should only be performed by authorized service personnel. Any modification of the serial number or attempt to repair the original equipment or accessories by unauthorized individuals will void the warranty.

ENVIRONMENTAL COMPLIANCE STATEMENT: It is the intention of Johnson Outdoors Marine Electronics, Inc. to be a responsible corporate citizen, operating in compliance with known and applicable environmental regulations, and a good neighbor in the communities where we make or sell our products.

WEEE DIRECTIVE: EU Directive 2002/96/EC "Waste of Electrical and Electronic Equipment Directive (WEEE)" impacts most distributors, sellers, and manufacturers of consumer electronics in the European Union. The WEEE Directive requires the producer of consumer electronics to take responsibility for the management of waste from their products to achieve environmentally responsible disposal during the product life cycle.

WEEE compliance may not be required in your location for electrical & electronic equipment (EEE), nor may it be required for EEE designed and intended as fixed or temporary installation in transportation vehicles such as automobiles, aircraft, and boats. In some European Union member states, these vehicles are considered outside of the scope of the Directive, and EEE for those applications can be considered excluded from the WEEE Directive requirement.

 This symbol (WEEE wheelie bin) on product indicates the product must not be disposed of with other household refuse. It must be disposed of and collected for recycling and recovery of waste EEE. Johnson Outdoors Marine Electronics, Inc. will mark all EEE products in accordance with the WEEE Directive. It is our goal to comply in the collection, treatment, recovery, and environmentally sound disposal of those products; however, these requirements do vary within European Union member states. For more information about where you should dispose of your waste equipment for recycling and recovery and/or your European Union member state requirements, please contact your dealer or distributor from which your product was purchased.

© 2018 Johnson Outdoors Marine Electronics, Inc. All rights reserved.

CONTACT HUMMINBIRD

Contact Humminbird Customer Service in any of the following ways:

Web site:
humminbird.com

E-mail:
service@humminbird.com

Telephone:
1-800-633-1468

Direct Shipping:
Humminbird
Service Department
678 Humminbird Lane
Eufaula, AL 36027 USA

Hours of Operation:
Monday - Friday
8:00 a.m. to 4:30 p.m. (Central Standard Time)



GUIDE D'INSTALLATION DU TRANSDUCTEUR SUR UN PROPULSEUR ÉLECTRIQUE

530511-7_A

Les instructions présentées dans cette section vous permettront d'installer le transducteur sur votre propulseur électrique.

⚠ AVERTISSEMENT ! Déconnectez le propulseur électrique de toutes les sources d'alimentation électrique avant de procéder à l'installation.

🔧 REMARQUE : Les procédures et les fonctionnalités décrites dans ce manuel sont susceptibles d'être modifiées à tout moment sans préavis. Ce manuel a été rédigé en anglais et a été traduit dans d'autres langues. Humminbird n'est pas responsable de la traduction inexacte ou des légères anomalies susceptibles d'être rencontrées dans les différents documents.

⚠ MISE EN GARDE ! N'installez PAS les brides de serrage à un endroit où elles pourraient entrer en contact avec les rails du support du propulseur électrique.

🔧 REMARQUE : L'apparence de votre transducteur peut être différente de celle des transducteurs illustrés. Le montage est toutefois exactement le même.

Préparation

Lisez les instructions dans ce guide de transducteur complètement à comprendre les directives de montage avant de commencer l'installation.

- Débrancher l'alimentation :** Déconnectez le propulseur électrique de toutes les sources d'alimentation électrique avant de procéder à l'installation.
- Testez l'acheminement du câblage :** Testez l'acheminement du connecteur du câble du transducteur à la tête de commande ou du sonar à boîtier noir (selon la configuration de votre système), et confirmez que la longueur du câble est suffisante. Il se peut que votre bateau soit déjàmuni d'une canalisation ou conduite de câblage, que vous pourriez utiliser pour acheminer le câble du transducteur. Reportez-vous à la section **3, Acheminer le câble**, pour les exigences spécifiques.

⚠ AVERTISSEMENT ! N'acheminez pas le câblage à des endroits où il risque d'être endommagé durant le déploiement, le rangement ou l'utilisation du propulseur électrique.

🔧 REMARQUE : Si le câble du transducteur est trop court, vous pouvez vous procurer des rallonges. Pour obtenir de l'aide, communiquez avec le service à la clientèle de Humminbird.

1. Tester le transducteur avant l'installation

Testez le transducteur avant l'installation pour vérifier qu'il n'a subi aucun dommage lors de la livraison.

- Assurez-vous que la tête de commande est branchée à l'alimentation électrique. Consultez le guide d'installation de la tête de commande pour obtenir des instructions.
- Connectez le câble du transducteur à la tête de commande. Reportez-vous à la section **4, Brancher le câble**.
- Abaisser le transducteur dans l'eau.

⚠ AVERTISSEMENT ! Le transducteur doit être complètement submergé dans l'eau pendant le fonctionnement car le signal du sonar ne peut pas traverser l'air. Un cliquetis d'air peut endommager le transducteur.

- Mise en marche :** Appuyez sur la touche Mise en marche (POWER) pour mettre la tête de commande en marche.

Le tête de commande active le mode de fonctionnement Normal si un transducteur est détecté.

- Sélectionnez une vue sonar (2D) à afficher à l'écran.

Si le fond et un indicateur numérique de la profondeur sont visibles à l'écran, c'estque l'appareil fonctionne adéquatement.

- Arrêt :** Maintenez enfoncée la touche Mise en marche (POWER).
- Retirez le transducteur de l'eau.
- Débranchez le câble du transducteur de la tête de commande.

2. Monter le transducteur sur le propulseur électrique

⚠ AVERTISSEMENT ! Déconnectez le propulseur électrique de toutes les sources d'alimentation électrique avant de procéder à l'installation.

⚠ MISE EN GARDE ! N'installez PAS les brides de serrage à un endroit où elles pourraient entrer en contact avec les rails du support du propulseur électrique.

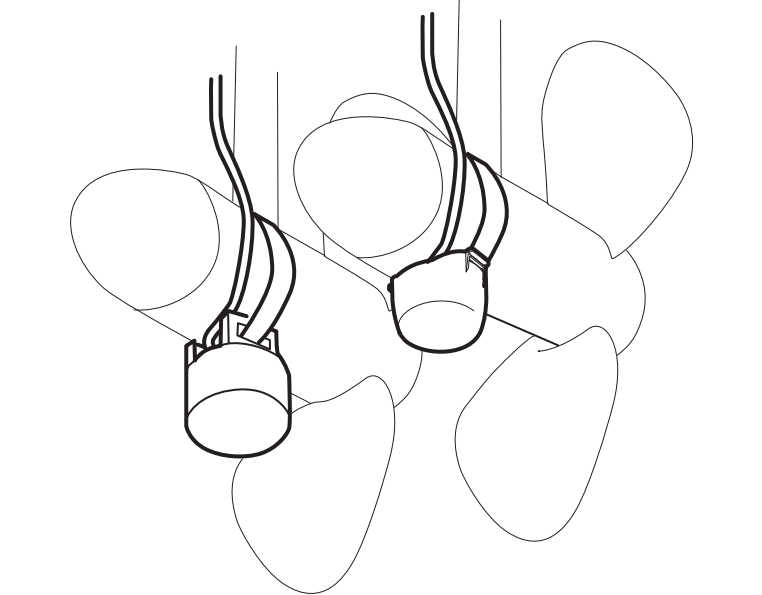
- Positionnez le transducteur sur la face inférieure du carter du moteur.

Reportez-vous à l'illustration qui ressemble le plus à votre accessoire, en notant toute exigence de biais directionnel.

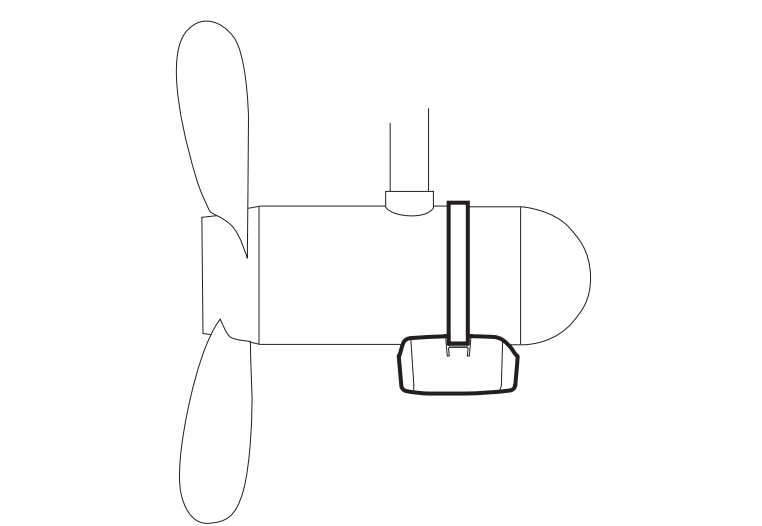
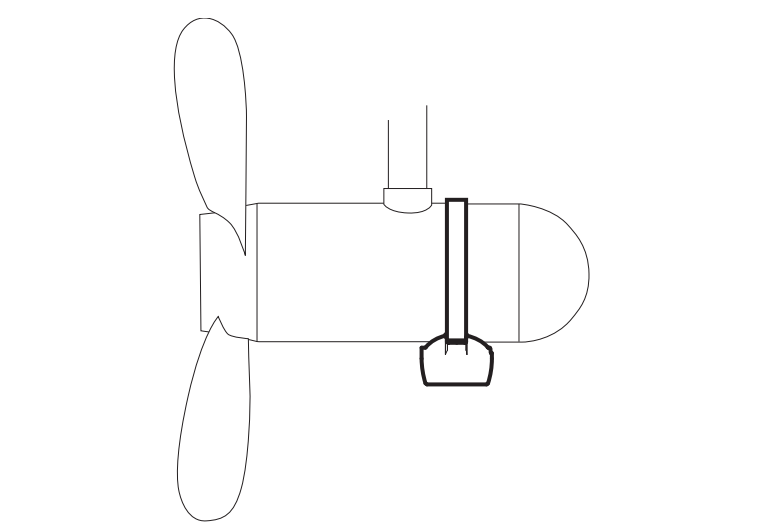
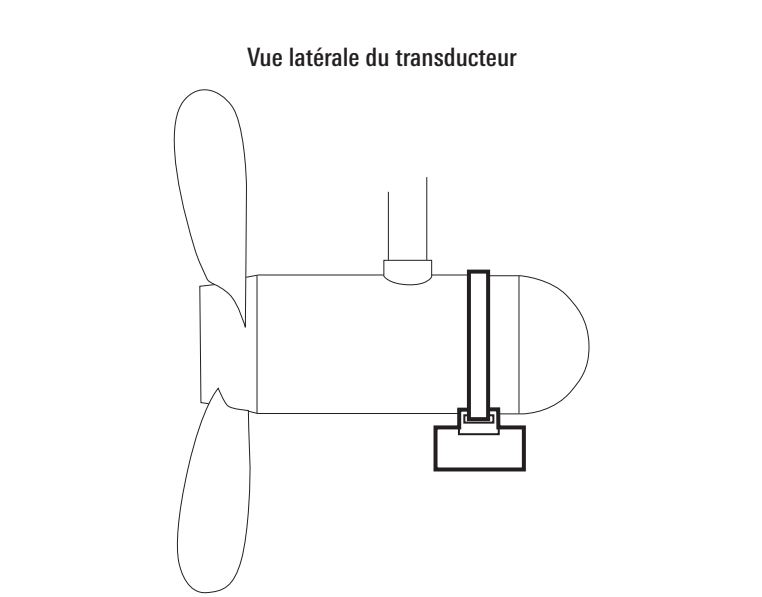
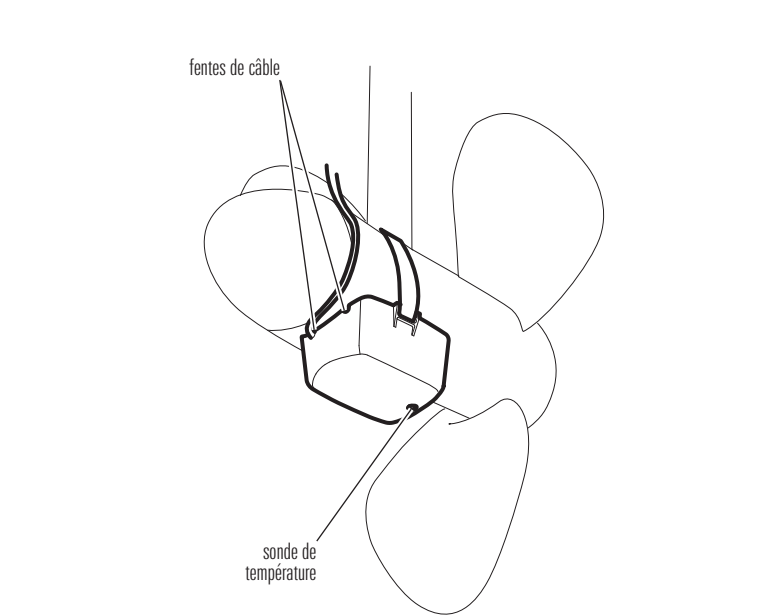
🔧 REMARQUE : Les transducteurs circulaires à fond circulaire n'ont pas de polarisation directionnelle et, par conséquent, l'orientation de ces types de transducteurs n'est pas aussi importante. Cependant, les transducteurs rectangulaires arrondis ont une polarisation directionnelle et doivent être installés comme indiqué sur l'illustration.

Fixation du transducteur

🔧 REMARQUE : Les transducteurs montrés ci-dessous n'ont aucun biais directionnel.



🔧 REMARQUE : Le transducteur montré ci-dessous a une polarisation directionnelle, et doit donc être orienté selon l'illustration ci-dessous.



Le transducteur doit être monté en avant de l'arbre du moteur. Les styles de transducteur peuvent différer de l'illustration.

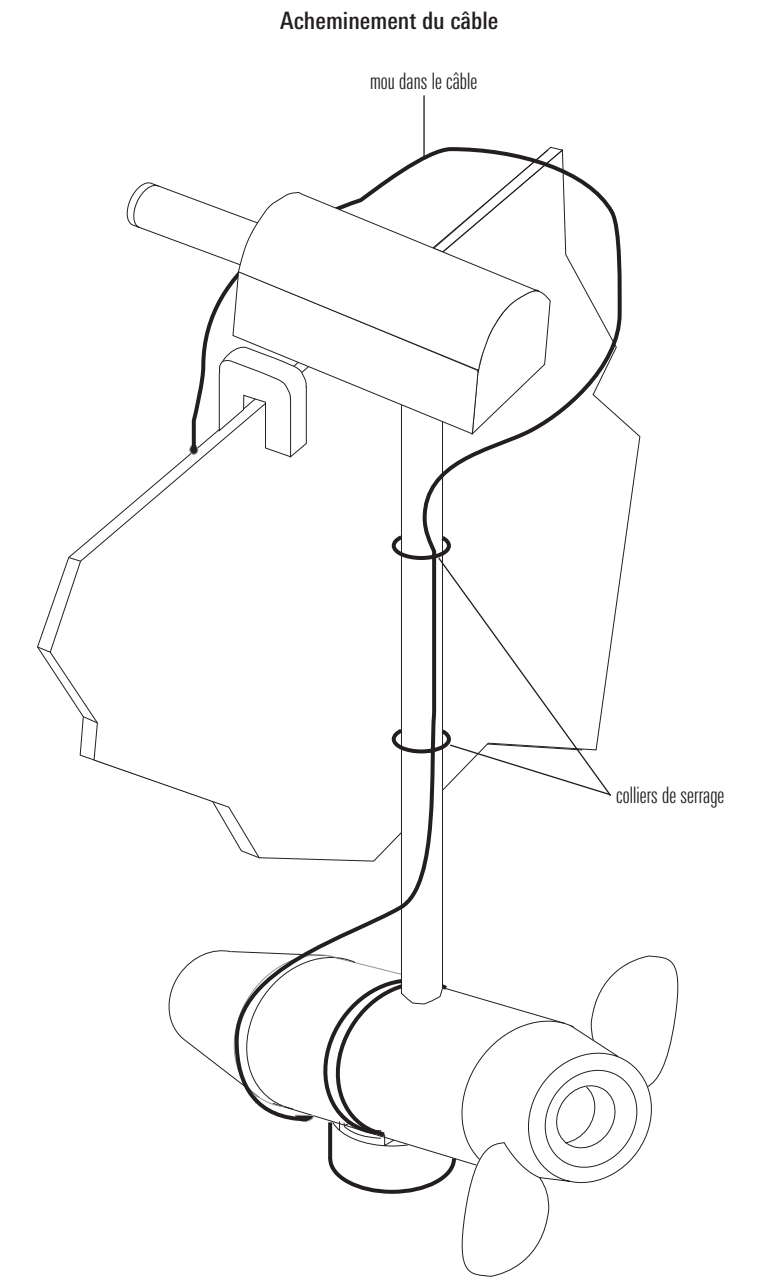
- Insérez le collier de serrage dans les deux ouvertures sur le dessus du transducteur et tirez les deux extrémités vers le haut autour du carter du moteur. Lorsque vous serrez le collier de serrage, assurez-vous que le transducteur est correctement aligné avec le carter du moteur.
- Après avoir serré le collier de serrage, assurez-vous que le transducteur est solidement fixé au boîtier du moteur et qu'il ne glissera pas lorsqu'il est en marche.

3. Acheminer le câble

Lors de l'acheminement du câble entre le propulseur électrique et le bateau, il est important d'attacher le câble sur l'arbre du propulseur électrique avec des colliers de serrage pour éviter que le câble ne se coince ou ne soit coupé durant le déploiement ou le rangement du moteur. En acheminant le câble vers la tête de commande, prévoyez suffisamment de mou dans le câble pour permettre au propulseur électrique de bouger ou de se rétracter complètement.

🔧 REMARQUE : Il se peut que votre bateau soit déjàmuni d'une canalisation ou conduite de câblage, que vous pourriez utiliser pour acheminer le câble du transducteur.

- Vérifiez que le câble est suffisamment long pour s'adapter à l'itinéraire prévu.
- Faites passer le câble du transducteur sur le côté du carter du moteur et fixez-le à l'arbre du moteur à l'aide des colliers de serrage en plastique fournis.
- Acheminez le connecteur du câble du transducteur vers la tête de commande.



⚠ MISE EN GARDE ! Ne coupez pas le câble du transducteur pour le raccourcir et essayez de ne pas endommager le revêtement isolateur du câble. Gardez le câble le plus à l'écart possible de tout câble d'antenne de radio VHF ou de câble de tachymètre, afin de limiter les possibilités d'interférence. Contactez le service clientèle de Humminbird pour plus de détails.

⚠ MISE EN GARDE ! Ne PAS monter les câbles dans un endroit où les connecteurs pourraient être submergés. Si les câbles sont installés dans une zone où des éclaboussures sont possibles, il est préférable d'appliquer de la graisse diélectrique sur l'intérieur des connecteurs pour éviter la corrosion. Il est possible d'acheter la graisse diélectrique séparément dans une quincaillerie ou un magasin d'équipement automobile.

Câble excédentaire : Si le câble est un peu long et que vous devez ranger l'excédent quelque part, placez le câble que vous aurez tiré des deux directions de façon à ne former qu'une seule boucle. Doublez le câble à partir de ce point et enroulez-le en spirale. Le fait de ranger l'excès de câble de cette manière peut contribuer à réduire les interférences électroniques.

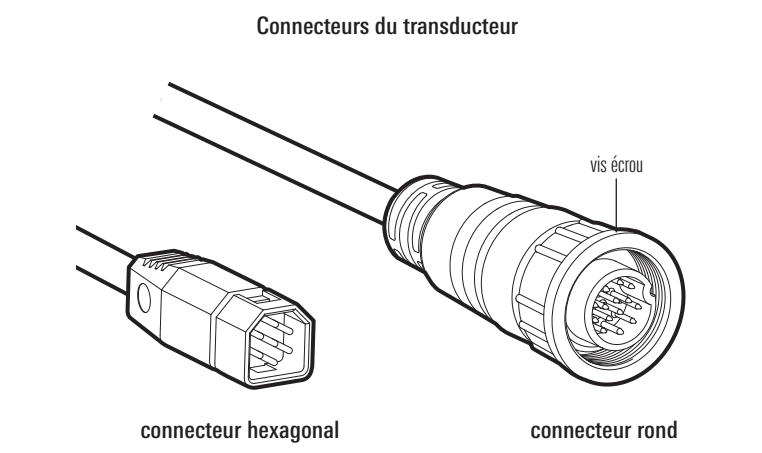
4. Brancher le câble

- Connectez le câble du transducteur au port du transducteur sur la tête de commande ou à la fente du transducteur sur le plateau de câblage (le cas échéant).

Si le connecteur de câble est rond, serrez l'écrou à la main pour sécuriser le branchement. **Serrez la vis à la main seulement !**

🔧 REMARQUE : Les prises sont étiquetées et les connecteurs des câbles sont clavetés afin de prévenir une mauvaise installation. Assurez-vous de ne pas forcer sur un connecteur pour l'installer dans une mauvaise prise.

🔧 REMARQUE : Consultez votre commande guide d'installation de la tête pour plus de détails.



5. Essai et fin de l'installation

Vous devez effectuer un test final après avoir installé le transducteur du propulseur électrique et acheminé les câbles. Essais doivent être effectués bateau dans les eaux profondes de 60 cm (2 pi) ou plus. Le transducteur doit être complètement immergée car le signal sonar ne peut pas passer à travers l'air (et l'impulsion de l'air peut endommager le transducteur).

🔧 REMARQUE : Assurez-vous que le propulseur électrique est branché à la source d'alimentation avant d'effectuer cette procédure.

- Mette la tête de commande en marche.
- Sélectionnez une vue sonar (2D) à afficher à l'écran.

Si le fond et un indicateur numérique de la profondeur sont visibles à l'écran, c'estque l'appareil fonctionne adéquatement.

ENTRETIEN
<p>Si le transducteur demeure à l'eau pendant de longues périodes, les salissures peuvent réduire l'efficacité du transducteur. Nettoyez périodiquement la façade du transducteur avec un savon ou liquide doux et sans danger pour le plastique et pour le milieu biologique marin.</p>
<p>Si le transducteur est sorti de l'eau pendant une période prolongée, il faut le laisser reposer un certain temps après l'avoir remis dans l'eau. De petites bulles d'air peuvent adhérer à la surface du transducteur et gêner son fonctionnement. Ces bulles se dissipent avec le temps; vous pouvez également essuyer la surface du transducteur avec les doigts après l'avoir remis dans l'eau.</p>

Avis importants

⚠ AVERTISSEMENT ! Le transducteur doit être complètement submergé dans l'eau pendant le fonctionnement car le signal du sonar ne peut pas traverser l'air. Un cliquetis d'air peut endommager le transducteur.

🔧 REMARQUE : Les guides d'utilisation et d'installation sont téléchargeables sur notre site Web à l'adresse **humminbird.com**.

🔧 REMARQUE : Les caractéristiques et spécifications de ce produit peuvent être modifiées sans préavis.

⚠ AVERTISSEMENT ! La réparation et le démontage de cet appareil électronique doivent être effectués uniquement par un personnel d'entretien autorisé. Toute modification du numéro de série ou réparation par un personnel non autorisé entraînera l'annulation de la garantie.

DÉCLARATION DE CONFORMITÉ AVEC L'ENVIRONNEMENT : Johnson Outdoors Marine Electronics, Inc. entend agir en de façon responsable, et respecter la réglementation environnementales connues et applicables et la politique de bon voisinage des communautés où elle fabrique et vend ses produits.

DIRECTIVE DEEE : La directive EU 2002/96/CE sur les « déchets d'équipements électriques et électroniques (DEEE) » concerne la plupart des distributeurs, vendeurs et fabricants d'équipements électroniques grand public dans l'Union européenne. La directive DEEE requiert que le producteur d'équipements électroniques grand public prenne en charge la gestion des déchets de leurs produits et mettent en oeuvre leur élimination en respectant l'environnement, pendant le cycle de vie du produit.

Il est possible que la conformité à la directive DEEE ne soit pas requise sur le site pour les équipements électriques et électroniques (EEE), ou pour les équipements EEE conçus et destinés à des installations temporaires ou fixes sur les véhicules de transport tels que les automobiles, les aéronefs ou les bateaux. Dans certains pays membres de l'Union européenne, ces véhicules n'entrent pas dans le domaine d'application de la directive, et les EEE pour ces applications peuvent être considérés exclus de la conformité à la directive WEEE.

 Ce symbole (poubelle DEEE) figurant sur le produit indique qu'il ne doit pas être mis au rebut avec les autres déchets ménagers. Il doit être éliminé et recueilli pour le recyclage et la récupération des équipements EEE à mettre au rebut. Johnson Outdoors Marine Electronics, Inc. marque tous les produits EEE conformément à la directive DEEE. Notre but est de respecter les directives sur la collecte, le traitement, la récupération et la mise au rebut de ces produits en respectant l'environnement ; ces exigences varient toutefois d'un état membre à l'autre de l'Union européenne ; ces exigences varient toutefois d'un état membre à l'autre de l'Union européenne. Pour obtenir d'autres renseignements sur les sites d'élimination des déchets d'équipements en vue de leur recyclage et de leur récupération et/ou sur les exigences des états membres de l'Union européenne, renseignez-vous auprès du distributeur ou du lieu d'achat de votre produit.

© 2018 Johnson Outdoors Marine Electronics, Inc. Tous droits réservés.

POUR COMMUNIQUER AVEC HUMMINBIRD
Communiquez avec le service à la clientèle de l'une des façons suivantes :
site Web : humminbird.com
Courrier électronique : service@humminbird.com
Téléphone : 1-800-633-1468
Adresse d'expédition directe : Humminbird Service Department 678 Humminbird Lane Eufaula, AL 36027 USA
Heures de fonctionnement : du lundi au vendredi de 8 h à 16 h 30 (heure normale du Centre)
