



Model #: 49060700 (Refractor)  
Model #: 49070800 (Refractor)

# SPACE STATION™

# Instruction Manual

Model #: 49114500 (Reflector)

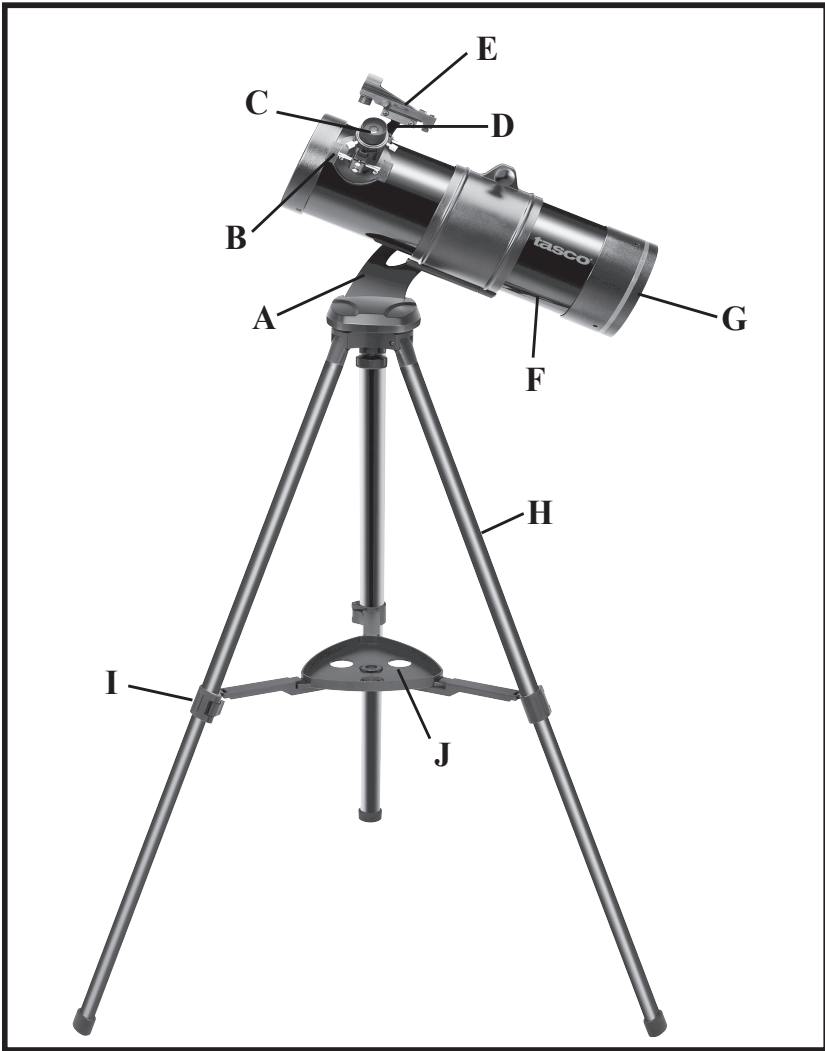


Lit #: 93-0468 / 06-07



# ENGLISH

## PARTS DIAGRAM

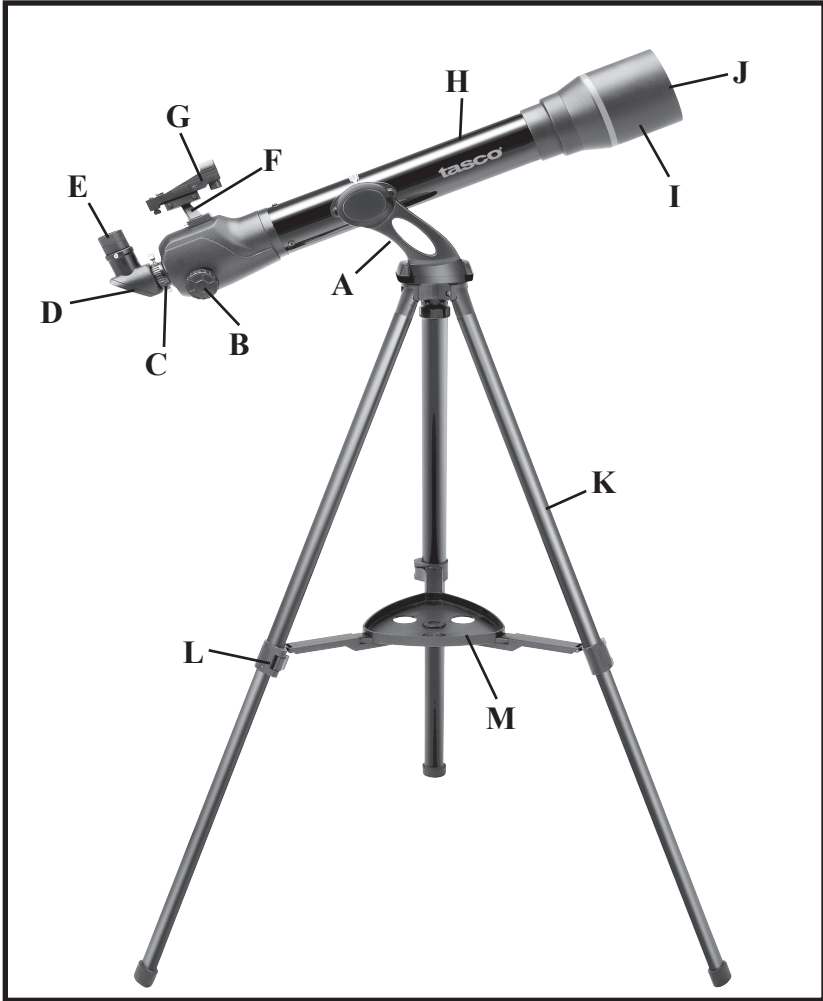


NOTE: Actual product may have improvements that are not shown in this diagram

- |                        |                               |
|------------------------|-------------------------------|
| A. Yoke Mount          | F. Telescope Main Body        |
| B. Focus Knob          | G. Main Mirror (internal)     |
| C. Eyepiece            | H. Tripod Leg                 |
| D. Finderscope Bracket | I. Tripod Leg Adjusting Clamp |
| E. Finderscope         | J. Accessory Tray             |



## PARTS DIAGRAM



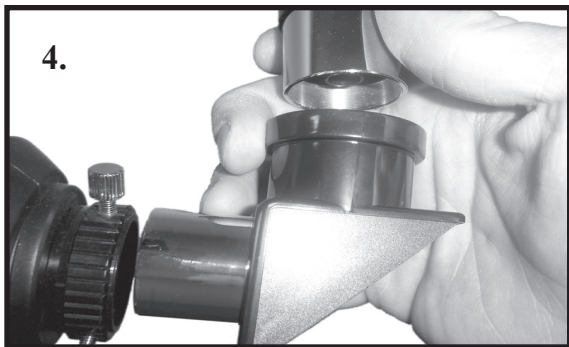
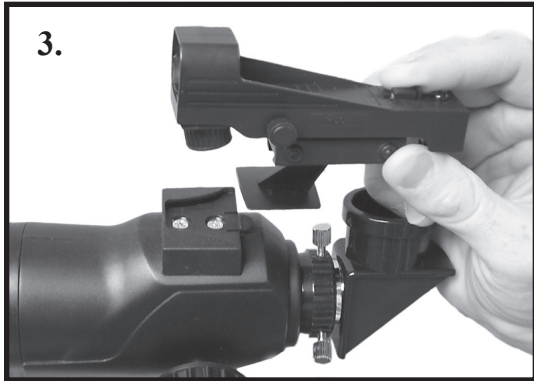
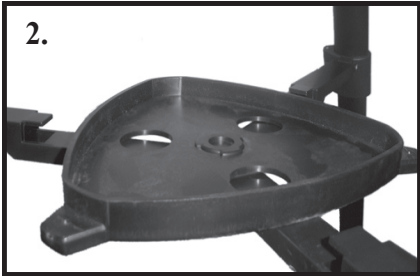
NOTE: Actual product may have improvements that are not shown in this diagram

- |                        |                               |
|------------------------|-------------------------------|
| A. Yoke Mount          | H. Telescope Main Body        |
| B. Focus Knob          | I. Sun Shade                  |
| C. Focus Tube          | J. Objective Lens (not shown) |
| D. Diagonal            | K. Tripod Leg                 |
| E. Eyepiece            | L. Tripod Leg Adjusting Clamp |
| F. Finderscope Bracket | M. Accessory Tray             |
| G. Finderscope         |                               |





# ASSEMBLY DIAGRAMS





## TELESCOPE ASSEMBLY INSTRUCTIONS

1. Your telescope has adjustable (telescoping) legs (Fig. 1).
2. Stand tripod and spread legs. Loosen the three leg clamps. Grab tripod head and lift. Extend the tripod legs to the desired height (at equal lengths) and tighten the clamps on each leg to hold it in position (Fig. 1).
3. Attach the accessory tray (P) to the center leg braces on the tripod legs (Fig 2) and insert accessory tray and bolt through center of tray into braces and tighten bolt.
4. Remove telescope main body from the box. Attach telescope main body (H) by aligning the hole in the telescope saddle with that in the yoke.
5. Remove the finderscope (G) with finderscope bracket (F) attached from the box. Position the finderscope bracket on the telescope main body (Fig. 3).
6. (*Refractor models*) Put an eyepiece (H25mm) into the diagonal, then attach the diagonal to the telescope, tightening the retaining screws (Fig. 4). (*Reflector models*) Insert eyepiece into focusing tube and tighten set screw to begin viewing.

**NOTE** (*Refractor Models only*): In all astronomical telescopes, the image appears upside down. With the use of the diagonal the image appears erect but with a left to right inversion (mirror like). To use the telescope for terrestrial view and to correct the mirrored image, remove the diagonal and replace with the erecting eyepiece (fig 5). We recommend the use of the low magnification eyepiece when the telescope is used for terrestrial viewing. Only refractor telescopes come with erector eyepieces. Reflectors (mirrors) are used mainly for astronomical purposes.

**The telescope is now fully assembled and ready for use.**

7. To use the Barlow, insert Barlow (Fig. 5) into the focus tube. Secure by tightening small retaining screw. Insert eyepiece into open end of Barlow and secure.

**CAUTION!** *Viewing the sun can cause permanent eye damage.*

*Do not view the sun with this telescope or even with the naked eye.*

## USING THE STAR POINTER

1. The StarPointer is the quickest and easiest way to point your telescope exactly at a desired object in the sky. It's like having a laser pointer that you can shine directly into the night sky. The star pointer is a zero magnification pointing tool that uses a coated glass window to superimpose the image of a small red dot into the night sky. Like all finderscopes, the StarPointer must be properly aligned with the main telescope before it can be used.
2. To turn on the StarPointer, rotate the variable brightness control clockwise until you hear a "click." To increase the brightness level of the red dot, continue rotating the control knob about 180° until it stops.
3. Locate a bright star or planet and center it in a low power eyepiece in the main telescope. If the StarPointer is perfectly aligned, you will see the red LED dot overlap the alignment star. If the StarPointer is not aligned, take notice of where the red dot is relative to the bright star.





## USING THE STAR POINTER (con't)

Without moving the main telescope, turn the StarPointer's azimuth and altitude alignment controls until the red dot is directly over the alignment star. If the LED dot is brighter than the alignment star, it may make it difficult to see the star. Turn the variable brightness control counterclockwise, until the red dot is the same brightness as the alignment star. This will make it easier to get an accurate alignment. The StarPointer is now ready to be used. Remember to always turn the power off after you have found an object. This will extend the life of both the battery and the LED.

## FINDING OBJECTS

1. Look through the finderscope and pan the telescope until the object appears in the field of view. Once it's in the field of view, tighten the altitude and azimuth locks.

## FOCUSING

1. Once you have found an object in the telescope, turn the focus knob until the image is sharp.
2. To focus on an object that is nearer than your current target, turn the focusing knob toward the eyepiece (i.e., so that the focus tube moves away from the front of the telescope). For more distant objects, turn the focus knob in the opposite direction.
3. To achieve a truly sharp focus, never look through glass windows or across objects that produce heat waves, such as asphalt parking lots.

## MAGNIFICATION

1. The magnification (or power) of a telescope varies depending upon the focal length of the eyepiece being used and the focal length of the telescope.
2. To calculate magnification, use the following formula, in which FL = focal length:

$$\text{Magnification} = \frac{\text{FL (telescope) in mm}}{\text{FL (eyepiece)}}$$

## EYE LENS CHART & THEORETICAL POWER LIMITS

Eyepiece / Model #	49060700 Refractor	49070800 Refractor	49114500 Reflector
H25mm Eye Lens Power	28x	32x	20x
H10mm Eye Lens Power	70x	80x	50x
SR4 Eye Lens Power	175x	200x	125x

## TECHNICAL SPECIFICATIONS

Spec / Model #	49060700 Refractor	49070800 Refractor	49114500 Reflector
Objective Diameter	60mm (2.36")	70mm (2.75")	114mm (4.5")
Focal Length	700mm	800mm	500mm
Eyepiece-Low Power	H 25mm	H 25mm	H 25mm
Eyepiece-Medium Power	H 10mm	H 10mm	H 10mm
Eyepiece-High Power	SR 4mm	SR 4mm	SR 4mm
Erecting Eyepiece Inc.	Yes	Yes	No
Barlow Inc.	Yes, 3x	Yes, 3x	Yes, 3x
Maximum Magnification	525x	600x	375x
Accessories	Diagonal, Finderscope, Moon Filter, Moon Map	Diagonal, Find- erscope, Moon Filter, Moon Map	Finderscope, Moon Filter, Moon Map

**NOTE:** Magnification is calculated magnification.

*Low power is recommended for most viewing conditions.*

## HELPFUL HINTS

- Your telescope is a very sensitive instrument. For best results and fewer vibrations set your telescope up on a level location on the ground rather than your concrete driveway or your wooden deck. This will provide a more stable foundation for viewing, especially if you've drawn a crowd with your new telescope.
- If possible, view from a location that has relatively few lights. This will allow you to see much fainter objects. You'd be surprised how much more you'll see from your local lake or park when compared to a backyard in the city.
- Using your telescope out a window is NEVER recommended.
- View objects that are high in the sky if possible. Waiting until the object rises well above the horizon will provide a brighter and crisper image. Objects on the horizon are viewed through several layers of earth's atmosphere. Ever wonder why the moon appears orange as it sets on the horizon? It's because you are looking through a considerable more amount of atmosphere than you would directly overhead. (Note: If objects high in the sky are distorted or wavy, you are probably viewing on a very humid night.) During nights of unstable atmosphere, viewing through a telescope can be frustrating if not impossible. Astronomers refer to crisp, clear nights as nights of "good seeing." 7



**NOTES**



## WARRANTY/REPAIR INFORMATION

### TELESCOPE LIFETIME LIMITED WARRANTY

Your Tasco® telescope is warranted to be free of defects in materials and workmanship for the lifetime of the original owner. The Lifetime Limited Warranty is an expression of our confidence in the materials and mechanical workmanship of our products and is your assurance of a lifetime of dependable service.

If your telescope contains electrical components, these components are warranted to be free of defects in materials and workmanship for two years after the date of purchase.

In the event of a defect under this warranty, we will, at our option, repair or replace the product, provided that you return the product postage prepaid. This warranty does not cover damages caused by misuse, improper handling, installation, or maintenance provided by someone other than a Tasco Authorized Service Department.

Any return made under this warranty must be accompanied by the items listed below:

- 1) A check/money order in the amount of \$15.00 to cover the cost of postage and handling
- 2) Name and address for product return
- 3) An explanation of the defect
- 4) Proof of Date Purchased
- 5) Product should be well packed in a sturdy outside shipping carton, to prevent damage in transit, with return postage prepaid to the address listed below:

IN U.S.A. Send To:

Tasco  
Attn.: Repairs  
8500 Marshall Drive  
Lenexa, Kansas 66214

IN CANADA Send To:

Tasco  
Attn.: Repairs  
25A East Pearce Street, Unit 1  
Richmond Hill, Ontario L4B 2M9

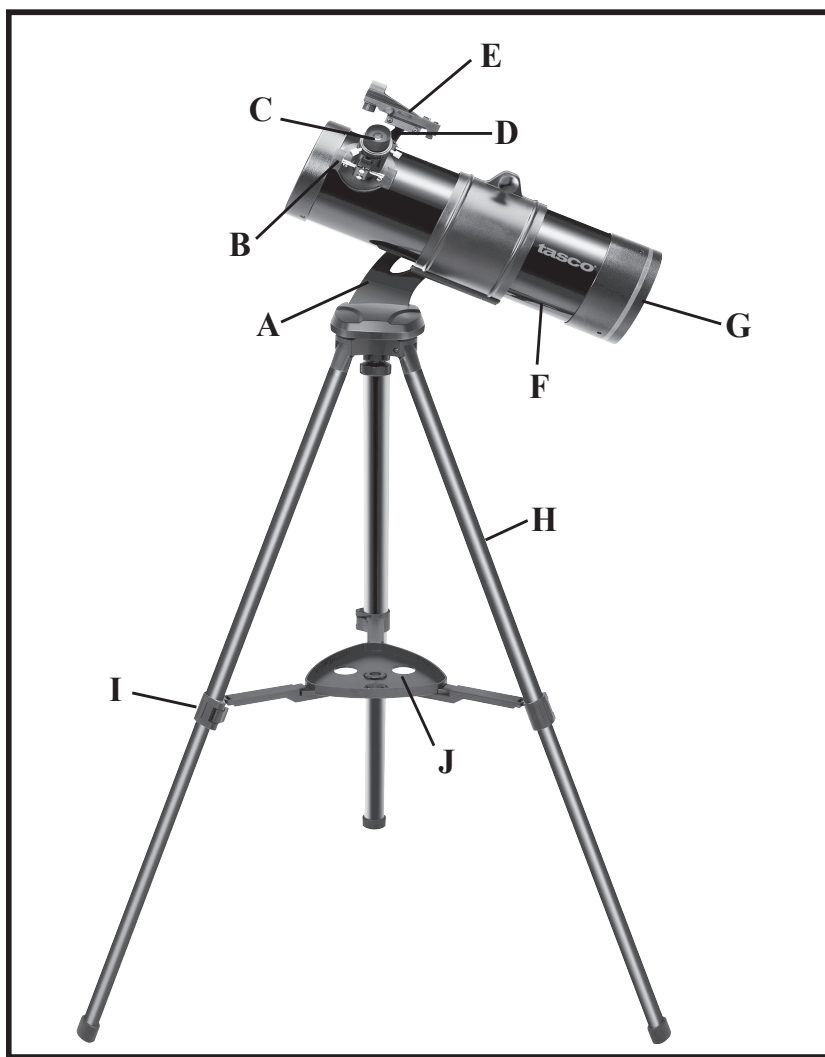
For products purchased outside the United States or Canada please contact your local dealer for applicable warranty information. In Europe you may also contact Tasco at:

Tasco Gmbh  
European Service Centre  
MORSESTRASSE 4  
D- 50769 KÖLN  
GERMANY  
Tél: +49 (0) 221 709 939 3  
Fax: +49 (0) 221 709 939 8

This warranty gives you specific legal rights.  
You may have other rights which vary from country to country.  
©2007 B.O.P

# FRANÇAIS

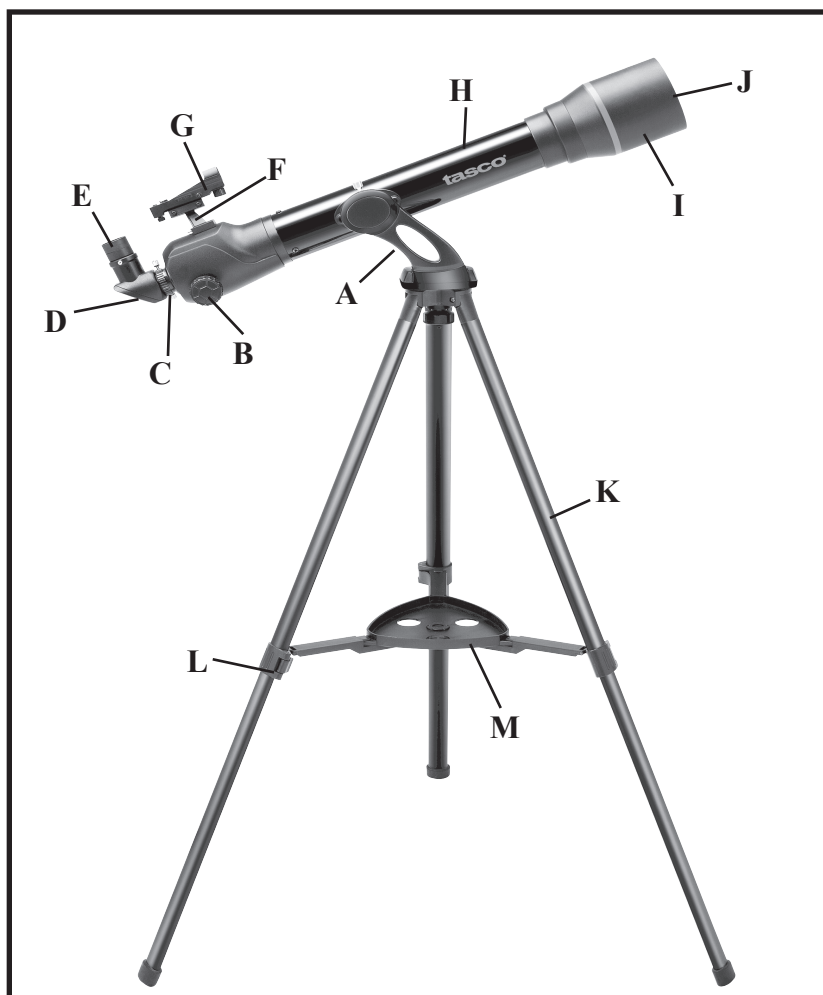
## NOMENCLATURE DES PIÈCES



REMARQUE : Le produit réel peut présenter des améliorations ne figurant pas sur cette illustration

- |                             |   |
|-----------------------------|---|
| A. Monture                  | F. Corps de télescope                   |
| B. Molette de mise au point | G. Miroir principal (interne)           |
| C. Oculaire                 | H. Jambe de trépied                     |
| D. Support de chercheur     | I. Pince de réglage de jambe de trépied |
| E. Chercheur                | J. Plateau à accessoires                |

## NOMENCLATURE DES PIÈCES

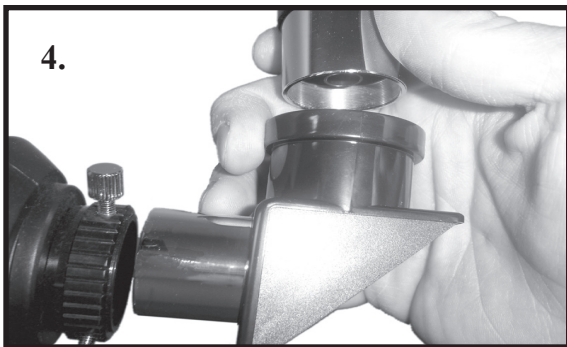
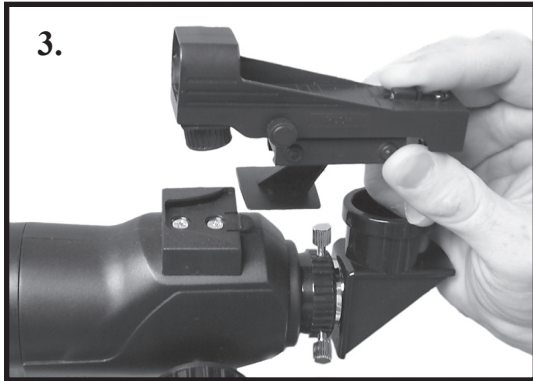
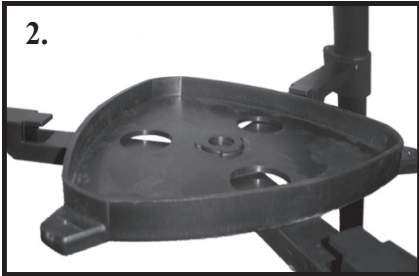


REMARQUE : Le produit réel peut présenter des améliorations ne figurant pas sur cette illustration

- |                             |   |
|-----------------------------|---|
| A. Monture                  | H. Corps de télescope                   |
| B. Molette de mise au point | I. Pare-soleil                          |
| C. Tube de mise au point    | J. Objectif (non représenté)            |
| D. Diagonal                 | K. Jambe de trépied                     |
| E. Oculaire                 | L. Pince de réglage de jambe de trépied |
| F. Support de chercheur     | M. Plateau à accessoire                 |
| G. Chercheur                |   |



# ASSEMBLAGE



## INSTRUCTIONS D'ASSEMBLAGE DU TÉLESCOPE

1. Le télescope comprend des pieds réglables (télescopiques) (Fig. 1).
2. Placez le trépied debout et écartez les pieds. Desserrez les trois pinces de jambe. Saisissez la tête de trépied et soulevez-la. Allongez les jambes du trépied jusqu'à la hauteur souhaitée (à des longueurs égales) et serrez les pinces pour bloquer chaque jambe (Fig. 1).
3. Attachez le plateau à accessoires (J/M) sur le support central entre les jambes de trépied (Fig 2).
4. Sortez le corps de télescope de son emballage. Attachez le corps de télescope (F/H) en alignant l'orifice du sabot avec celui de la monture.
5. Sortez le chercheur (E/G) avec son support (D/F) attaché de l'emballage. Placez le support de chercheur sur le corps de télescope (Fig. 3).
6. (*Modèles réfracteurs*) Posez un oculaire (H25mm) dans le diagonal, puis fixez le diagonal au télescope, en serrant les vis de fixation (Fig. 4). (*Modèles réflecteurs*) Introduisez l'oculaire dans le tube de mise au point et serrez la vis de calage.

**REMARQUE (modèle réfracteurs uniquement)** : Dans tous les télescopes astronomiques, l'image apparaît à l'envers. Avec l'utilisation du diagonal, l'image apparaît à l'endroit, mais avec une inversion droite-gauche (effet de miroir). Pour utiliser le télescope à des fins d'observation terrestre et corriger l'inversion d'image, enlevez le diagonal et remplacez-le par l'oculaire redresseur (Fig 5). Nous conseillons d'utiliser l'oculaire de faible grossissement lorsque le télescope est utilisé pour l'observation terrestre. Seuls les télescopes réfracteurs sont fournis avec des oculaires redresseurs. Les télescopes réflecteurs (à miroir) s'utilisent essentiellement pour l'observation astronomique et ne sont pas fournis avec un diagonal oculaire ou un oculaire redresseur.

**Le télescope est à présent complètement assemblé et prêt à l'emploi.**

7. Pour utiliser la lentille Barlow, introduisez-la dans le tube de mise au point (Fig. 5). Bloquez-le en serrant la petite vis de fixation. Introduisez l'oculaire dans le côté ouvert de la lentille Barlow et attachez-le.

**ATTENTION !** L'observation du soleil peut provoquer des lésions oculaires irréversibles. N'observez pas le soleil avec ce télescope, ni même à l'œil nu.

## UTILISER LE STARPOINTER

1. Le StarPointer est le moyen le plus rapide et le plus facile de pointer exactement le télescope vers l'objet céleste souhaité. C'est comme si vous aviez un pointeur laser que vous pouvez diriger vers le ciel nocturne. Le StarPointer est un outil de pointage de grossissement zéro qui utilise une fenêtre en verre traité pour superposer l'image d'un petit point rouge à celle du ciel nocturne. Comme tous les chercheurs, le StarPointer doit être correctement aligné sur le télescope principal avant de pouvoir être utilisé.
2. Pour activer le StarPointer, faites tourner le bouton de luminosité dans le sens des aiguilles d'une montre jusqu'au dé clic. Pour augmenter le niveau de luminosité du point rouge, continuez à tourner le bouton de 180° environ jusqu'à la butée.
3. Repérez une étoile ou planète brillante et centrez-la dans un oculaire de faible grossissement sur le télescope principal. Si le StarPointer est parfaitement aligné, le point rouge lumineux doit se superposer à l'astre de référence. Si le StarPointer n'est pas aligné, notez la position du point rouge par rapport à l'astre brillant de référence.



## UTILISER LE STARPOINTER

Sans déplacer le télescope principal, tournez les molettes d'azimut et d'altitude du StarPointer de manière à placer le point rouge directement sur l'astre de référence. Si le point lumineux est plus lumineux que l'astre de référence, il peut être difficile de voir ce dernier. Tournez le bouton de luminosité dans le sens inverse des aiguilles d'une montre jusqu'à ce que le point rouge et l'astre de référence aient la même luminosité. Ceci facilite l'obtention d'un alignement exact. Le StarPointer est à présent prêt à l'emploi. Pensez à toujours l'éteindre une fois que vous avez trouvé un objet. Ceci prolongera la durée de service à la fois de la pile et de la diode lumineuse.

## TROUVER DES OBJETS

1. Observez à travers le chercheur et balayez avec le télescope jusqu'à ce que l'objet apparaisse dans le champ de vision. Une fois qu'il est dans champ de vision, serrez les verrous d'altitude et d'azimut.

## MISE AU POINT

1. Une fois que vous avez trouvé un objet dans le télescope, tournez la molette de mise au point jusqu'à ce que l'image soit nette.
2. Pour mettre au point sur un objet plus proche que la cible actuelle, tournez la molette vers l'oculaire (c.-à-d. pour faire reculer le tube de mise au point par rapport à l'avant du télescope). Pour les objets plus distants, tournez la molette de mise au point dans le sens opposé.
3. Pour réaliser une mise au point vraiment nette, n'observez jamais à travers une vitre ou au-dessus d'objets produisant des ondulations de chaleur, comme un parking goudronné.

## GROSSISSEMENT

1. Le grossissement d'un télescope dépend de la distance focale de l'oculaire utilisé et de la distance focale du télescope.
2. Pour calculer le grossissement, appliquez la formule suivante, dans laquelle DF = distance focale:

$$\text{Grossissement} = \frac{\text{DF (télescope) en mm}}{\text{DF (oculaire)}}$$

## OCULAIRES ET LIMITES DE GROSSISSEMENT THÉORIQUES

Oculaire/ N° modèle	49060700 Réfracteur	49070800 Réfracteur	49114500 Réflecteur
Grossist oculaire H25mm	28x	32x	20x
Grossist oculaire H10mm	70x	80x	50x
Grossist oculaire SR4	175x	200x	125x



## CARACTÉRISTIQUES TECHNIQUES

Caract. / N° modèle	49060700 Réfracteur	49070800 Réfracteur	49114500 Réflecteur
Diamètre d'objectif	60 mm (2,36")	70 mm (2,75")	114 mm (4,5")
Distance focale	700 mm	800 mm	500 mm
Oculaire-Faible gross.	H 25mm	H 25mm	H 25mm
Oculaire-Gross. moyen	H 10mm	H 10mm	H 10mm
Oculaire-Fort gross.	SR 4mm	SR 4mm	SR 4mm
Ocul. redresseur inclus	Oui	Oui	Non
Barlow inclus	Oui, 3x	Oui, 3x	Oui, 3x
Grossissement maxi	525x	600x	375x
Accessoires	Diagonal, chercheur, filtre lunaire, carte lunaire	Diagonal, chercheur, filtre lunaire, carte lunaire	Chercheur, filtre lunaire, carte lunaire

**REMARQUE :** *Le grossissement est un grossissement calculé.*

*Un faible grossissement est conseillé pour la majorité des conditions d'observation.*

## CONSEILS UTILES

•Votre télescope est un instrument très sensible. Pour obtenir les meilleurs résultats et réduire les vibrations, installez le télescope sur une surface plane à même la terre, plutôt que sur le béton d'une allée de garage ou sur une terrasse en bois. Il en résulte un support d'observation plus stable, en particulier si vous attirez les foules avec votre nouveau télescope.

•Autant que possible, observez depuis un endroit présentant relativement peu d'éclairages artificiels. Ceci permet de voir des objets beaucoup moins lumineux. Vous serez surpris de constater tout ce qu'on observe en plus depuis le bord d'un lac ou un parc, plutôt que depuis une arrière-cour en ville.

•Il n'est JAMAIS conseillé d'utiliser le télescope à travers une fenêtre.

•Autant que possible, observez des objets hauts dans le ciel. Attendez que l'objet s'élève bien au-dessus de l'horizon pour obtenir une image plus nette et lumineuse. Les objets sur l'horizon sont observés à travers plusieurs couches d'atmosphère terrestre. Vous êtes-vous déjà demandé pourquoi la lune est orange lorsqu'elle descend à l'horizon ? C'est parce que vous la voyez à travers une épaisseur d'atmosphère beaucoup plus importante qu'à la verticale (remarque : si des objets hauts dans le ciel apparaissent déformés ou ondulants, c'est que l'air est probablement très humide). Les nuits où l'atmosphère est instable, l'observation astronomique peut s'avérer frustrante, voire impossible. Pour les astronomes, les meilleures observations se font les nuits de temps clair et sec.



**NOTES**





## GARANTIE/RÉPARATION

### GARANTIE À VIE LIMITÉE DU TÉLESCOPE

Votre télescope Tasco® est garanti exempt de défauts de matériaux et de fabrication pendant la durée de vie de son premier propriétaire. La garantie à vie limitée traduit notre confiance dans les matériaux et l'exécution mécanique de nos produits et représente pour vous l'assurance de toute une vie de service fiable.

Si votre télescope contient des composants électriques, ces composants sont garantis exempts de défauts de matériaux et de fabrication pendant deux ans après la date d'achat.

Au cas où un défaut apparaîtrait sous cette garantie, nous nous réservons l'option de réparer ou de remplacer le produit, à condition de nous le renvoyer en port payé. La présente garantie ne couvre pas les dommages causés par une utilisation, une manipulation, une installation incorrecte(s) ou un entretien incorrect ou fourni par quelqu'un d'autre qu'un centre de réparation agréé par Tasco.

Tout retour effectué dans le cadre de la présente garantie doit être accompagné des articles indiqués ci-dessous :

- 1) un chèque ou mandat d'une somme de 15,00 \$ US pour couvrir les frais d'envoi et de manutention
- 2) le nom et l'adresse pour le retour du produit
- 3) une description du défaut constaté
- 4) la preuve de la date d'achat
- 5) Le produit doit être emballé soigneusement, dans un carton d'expédition solide, pour éviter qu'il ne soit endommagé durant le transport ; envoyez-le en port payé, à l'adresse indiquée ci-dessous :

**Aux États-Unis, envoyez à**

Tasco  
Attn.: Repairs  
8500 Marshall Drive  
Lenexa, Kansas 66214

**Au CANADA, envoyez à :**

Tasco  
Attn.: Repairs  
25A East Pearce Street, Unit 1  
Richmond Hill, Ontario L4B 2M9

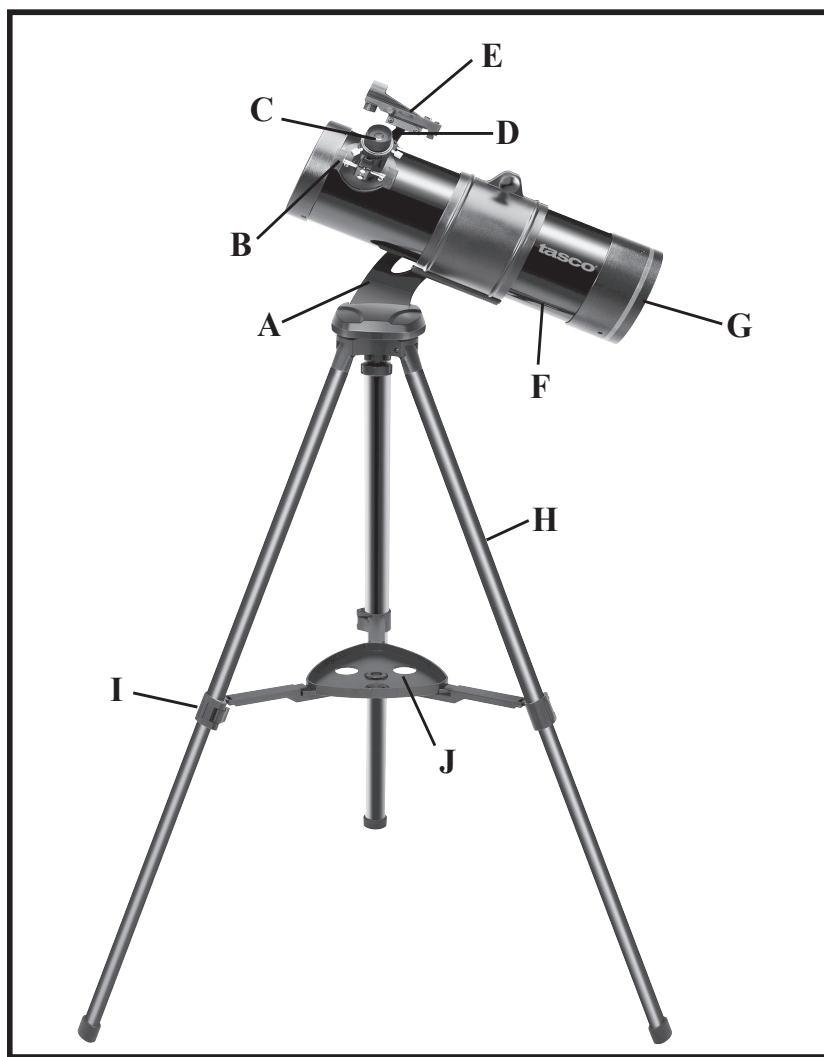
Pour les produits achetés en dehors des États-Unis et du Canada, veuillez contacter votre distributeur local pour tous renseignements concernant la garantie. En Europe, vous pouvez aussi contacter Tasco au :

Tasco Gmbh  
European Service Centre  
MORSESTRASSE 4  
D- 50769 Cologne  
Allemagne  
Tél: +49 (0) 221 709 939 3  
Fax: +49 (0) 221 709 939 8

La présente garantie vous donne des droits légaux spécifiques.

Vous pouvez avoir d'autres droits qui varient selon les pays.

©2007 B.O.P.

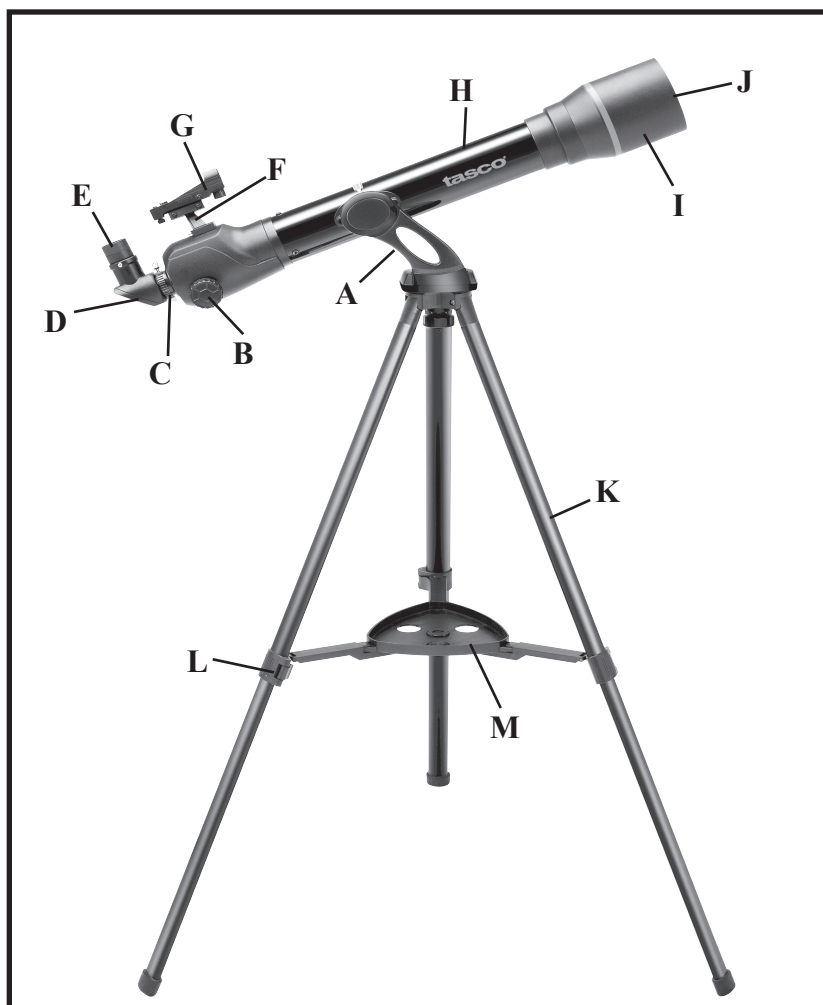


**NOTA:** El producto real puede disponer de mejoras que no se muestran en este diagrama.

- |                       |                                       |
|-----------------------|---------------------------------------|
| A. Montaje de yugo    | F. Cuerpo principal del telescopio    |
| B. Perilla de enfoque | G. Espejo principal (interno)         |
| C. Ocular             | H. Pata de trípode                    |
| D. Soporte de visor   | I. Pinza de ajuste de pata de trípode |
| E. Visor              | J. Bandeja de accesorios              |



## DIAGRAMA DE PIEZAS



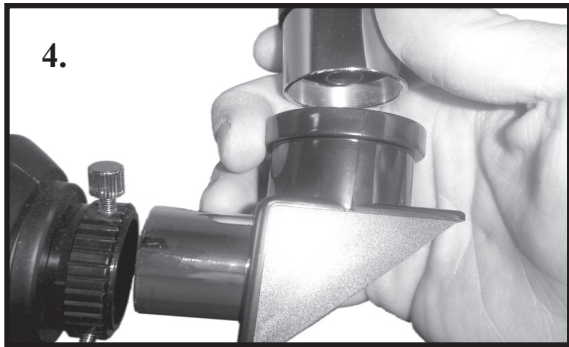
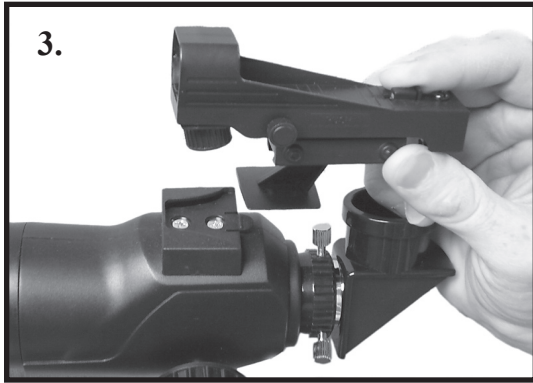
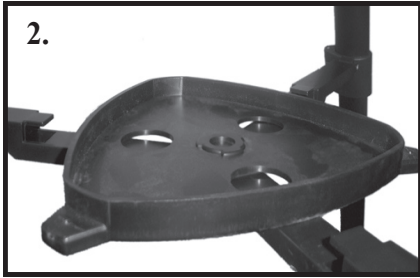
**NOTA:** El producto real puede disponer de mejoras que no se muestran en este diagrama.

A. Montaje de yugo  
B. Perilla de enfoque  
C. Tubo de enfoque  
D. Diagonal  
E. Ocular  
F. Soporte de visor  
G. Visor

H. Cuerpo principal del telescopio  
I. Visera  
J. Objetivo (no se muestra)  
K. Pata de trípode  
L. Pinza de ajuste de pata de trípode  
M. Bandeja de accesorios



## DIAGRAMAS DE MONTAJE





## INSTRUCCIONES DE MONTAJE DEL TELESCOPIO

1. Su telescopio tiene patas ajustables (telescopicas) (Fig. 1).
2. Ponga el trípode de pie y separe las patas. Afloje las tres pinzas de las patas. Agarre la cabeza del trípode y levántelo. Despliegue las patas del trípode a la altura deseada (a distancias iguales) y apriete las pinzas de cada pata para sujetarlas en posición (Fig. 1)
3. Sujete la bandeja de accesorios (J/M) a los tirantes centrales de las patas en las patas del trípode (Fig. 2).
4. Saque el cuerpo principal del telescopio de la caja. Sujete el cuerpo principal del telescopio (F/H) alineando el agujero del asiento del telescopio con el del yugo.
5. Saque de la caja el visor (E/G) con el soporte del mismo (D/F) sujeto. Coloque el soporte del visor en el cuerpo principal del telescopio (Fig. 3)
6. (*Modelos de refractor*) Ponga un ocular (H de 25 mm) dentro de la diagonal, y después sujete la diagonal al telescopio, apretando los tornillos de retención (Fig. 4). (*Modelos de reflector*) Introduzca el ocular en el tubo de enfoque y apriete el tornillo de presión para empezar a ver.

**NOTA (modelos de refractores sólo):** En todos los telescopios astronómicos, la imagen aparece boca abajo. Con el uso de la diagonal, la imagen aparece normal pero con una inversión de izquierda a derecha (como un espejo). Para usar el telescopio para vistas terrestres y corregir la imagen reflejada, quite la diagonal y reemplácela con el ocular inversor de imágenes (Fig. 5). Recomendamos usar el ocular de pocos aumentos cuando se use el telescopio para vistas terrestres. Sólo los telescopios refractores vienen con oculares inversores de imágenes. Los telescopios reflectores se usan principalmente para aplicaciones de astronomía, y no incluyen una diagonal o un accesorio de ocular inversor de imágenes.

**El telescopio está ahora completamente montado y listo para usar.**

7. Para usar la lente Barlow, introdúzcala (Fig. 5) en el tubo de enfoque. Fije apretando el tornillo de retención pequeño. Introduzca el ocular en el extremo abierto de la lente Barlow y fíjelo.

**¡PRECAUCIÓN!** *La visión del sol puede causar daños permanentes en los ojos. No vea el sol con este telescopio ni siquiera a simple vista.*

## USO DEL STARPOINTER

1. El StarPointer es la forma más rápida y sencilla de apuntar el telescopio exactamente a un objeto deseado del cielo. Es como tener un puntero láser que pueda dirigir directamente al cielo nocturno. El StarPointer es un instrumento de cero aumentos que usa una ventana de vidrio con revestimiento antirreflejante para superponer la imagen de un pequeño círculo rojo en el cielo nocturno. Como todos los visores, el StarPointer debe alinearse debidamente con el telescopio principal antes de que se pueda usar.
2. Para encender el StarPointer, gire el control de brillo variable hacia la derecha hasta que oiga un “clic”. Para aumentar el nivel de brillo del círculo rojo, siga girando la perilla de control unos 180° hasta que se pare.
3. Localice una estrella o un planeta brillantes y céntrelo en un ocular de baja potencia en el telescopio principal. Si el StarPointer está perfectamente alineado, verá el círculo del LED rojo superponerse a la estrella de alineamiento. Si el StarPointer no está alineado, observe dónde está el círculo rojo en relación a la estrella brillante.



## USO DEL STARPOINTER

Sin mover el telescopio principal, gire los controles de alineamiento de azimut y altitud del StarPointer hasta que el círculo rojo esté directamente sobre la estrella de alineamiento. Si el círculo del LED es más brillante que la estrella de alineamiento, tal vez sea difícil ver la estrella. Gire el control de brillo variable a la izquierda, hasta que el círculo rojo tenga el mismo brillo que la estrella de alineamiento. Esto facilitará la obtención de un alineamiento exacto. El StarPointer está listo ahora para usarse. Recuerde que siempre debe apagarlo después de haber localizado un objeto. Esto prolongará la duración de la pila y del LED.

## LOCALIZACIÓN DE OBJETOS

1. Mire por el visor y mueva el telescopio hasta que el objeto aparezca en el campo de visión. Una vez que esté en el campo de visión, apriete las trabas de altitud y azimut.

## ENFOQUE

1. Una vez que haya localizado un objeto en el telescopio, gire la perilla de enfoque hasta que la imagen sea nítida.
2. Para enfocar un objeto que esté más cerca de su objetivo actual, gire la perilla de enfoque hacia el ocular (es decir, de modo que el tubo de enfoque se aleje de la parte delantera del telescopio). Para objetos más distantes, gire la perilla de enfoque en el sentido opuesto.
3. Para lograr un enfoque realmente nítido, no mire nunca por las ventanas de vidrio o a través de objetos que produzcan ondas térmicas, como en estacionamientos de asfalto.

## AUMENTOS

1. Los aumentos (o potencia) de un telescopio varían dependiendo de la distancia focal del ocular que se esté usando y de la distancia focal del telescopio.
2. Para calcular los aumentos, use la fórmula siguiente, en que FL = distancia focal:

$$\text{Aumentos} = \frac{\text{FL (telescopio)}}{\text{FL (ocular)}} \text{ en mm}$$

## CUADRO DE LENTES Y LÍMITES DE POTENCIA TEÓRICOS

Ocular / Modelo N°	49060700 Refractor	49070800 Refractor	49114500 Reflector
H25mm Potencia de la lente	28x	32x	20x
H10mm Potencia de la lente	70x	80x	50x
SR4 Potencia de la lente	175x	200x	125x

## ESPECIFICACIONES TÉCNICAS

Especificación / Modelo N°	49060700 Refractor	49070800 Refractor	49114500 Reflector
Diámetro del objetivo	60mm (2.36")	70mm (2.75")	114mm (4.5")
Longitud	700mm	800mm	500mm
Ocular de baja potencia	H 25mm	H 25mm	H 25mm
Ocular de potencia intermedia	H 10mm	H 10mm	H 10mm
Ocular de alta potencia	SR 4mm	SR 4mm	SR 4mm
Ocular inversor de imágenes incluido	Sí	Sí	No
Lente Barlow incluida	Sí, 3x	Sí, 3x	Sí, 3x
Aumentos máximos	525x	600x	375x
Accesorios	Diagonal, visor, filtro para la luna, mapa lunar	Diagonal, visor, filtro para la luna, mapa lunar	Visor, filtro para la luna, mapa lunar

**NOTA:** Los aumentos son aumentos calculados.

*Se recomienda una baja potencia para la mayoría de las condiciones de visión*

## RECOMENDACIONES ÚTILES

- Su telescopio es un instrumento muy sensible. Para obtener los mejores resultados y menores vibraciones, fije el telescopio en un lugar horizontal sobre el terreno en vez de sobre una vía de acceso de hormigón o una plataforma de madera. Esto proporcionará una base más estable para la visión, especialmente si ha atraído a varias personas con su nuevo telescopio.
- Si es posible, mire desde un lugar donde haya relativamente pocas luces. Esto le permitirá ver objetos mucho más tenues. Se sorprenderá de cuanto más podrá ver desde un lago o parque locales en vez de desde un patio de la ciudad.
- No se recomienda NUNCA usar el telescopio desde una ventana.
- Vea objetos que estén altos en el cielo, si es posible. Es mejor esperar a que un objeto se eleve muy por encima del horizonte para obtener una imagen más brillante y clara. Los objetos en el horizonte se ven a través de varias capas de la atmósfera terrestre. ¿Se ha preguntado alguna vez por qué la luna tiene un tono anaranjado cuando se pone por el horizonte? Es porque está mirando a través de una cantidad de atmósfera más considerable que la que vería directamente por encima. (Nota: Si los objetos altos en el cielo aparecen deformados u ondulados, probablemente la noche sea muy húmeda). Durante las noches de atmósfera inestable, mirar por un telescopio puede ser muy difícil o incluso imposible. Los astrónomos se refieren a las noches claras y nítidas como noches para "ver bien".



# NOTAS





## GARANTÍA / REPARACIÓN

### GARANTÍA LIMITADA PARA TODA LA VIDA DEL TELESCOPIO

Su telescopio Tasco® está garantizado contra defectos de material y fabricación durante toda la vida del propietario original. La Garantía Limitada para Toda la Vida\* es una expresión de la confianza que tenemos en nuestros materiales y en la fabricación mecánica de nuestros productos, que le garantiza un servicio fiable durante toda la vida.

Si su telescopio contiene componentes eléctricos, dichos componentes electrónicos están garantizados de estar libres de defectos de material y fabricación durante dos años a partir de la fecha de compra.

En caso de defectos bajo esta garantía, nosotros, a nuestra opción, repararemos o sustituiremos el producto siempre que lo devuelva con portes pagados. Esta garantía no cubre defectos causados por el uso indebido, ni por un manejo, instalación o mantenimiento del producto inapropiados o el mantenimiento hecho por otro que no sea un Centro de Servicio Autorizado de Tasco.

Cualquier envío que se haga bajo garantía deberá venir acompañado por lo siguiente:

- 1) Un cheque/giro postal por la cantidad de 15 dólares para cubrir los gastos de manejo y envío
- 2) Nombre y dirección donde quiere que se le envíe el producto
- 3) Una explicación del defecto
- 4) Prueba de fecha de compra
- 5) El producto debe empaquetarse bien en una caja resistente para evitar que se dañe durante el transporte, y enviarse con portes pagados a la dirección que se muestra a continuación:

**En EE UU, enviar a:**

Tasco  
Attn.: Repairs  
8500 Marshall Drive  
Lenexa, Kansas 66214

**En CANADÁ, enviar a:**

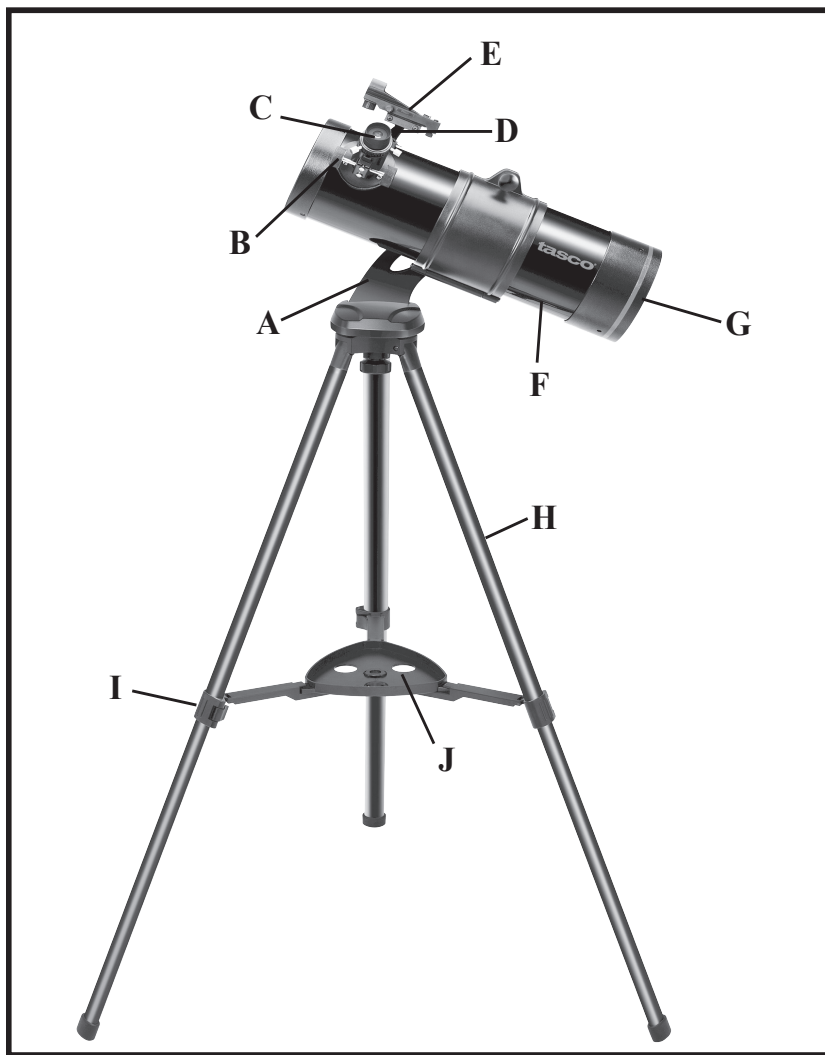
Tasco  
Attn.: Repairs  
25A East Pearce Street, Unit 1  
Richmond Hill, Ontario L4B 2M9

En el caso de los productos comprados fuera de los Estados Unidos o Canadá, llame al distribuidor local para la información pertinente sobre la garantía. En Europa también puede llamar al:

Tasco Gmbh  
European Service Centre  
MORSESTRASSE 4  
D- 50769 KÖLN  
ALEMANIA  
Tél: +49 (0) 221 709 939 3  
Fax: +49 (0) 221 709 939 8

Esta garantía le ofrece derechos legales específicos.  
Puede que tenga otros derechos que varían de un país a otro.

©2007 B.O.P.

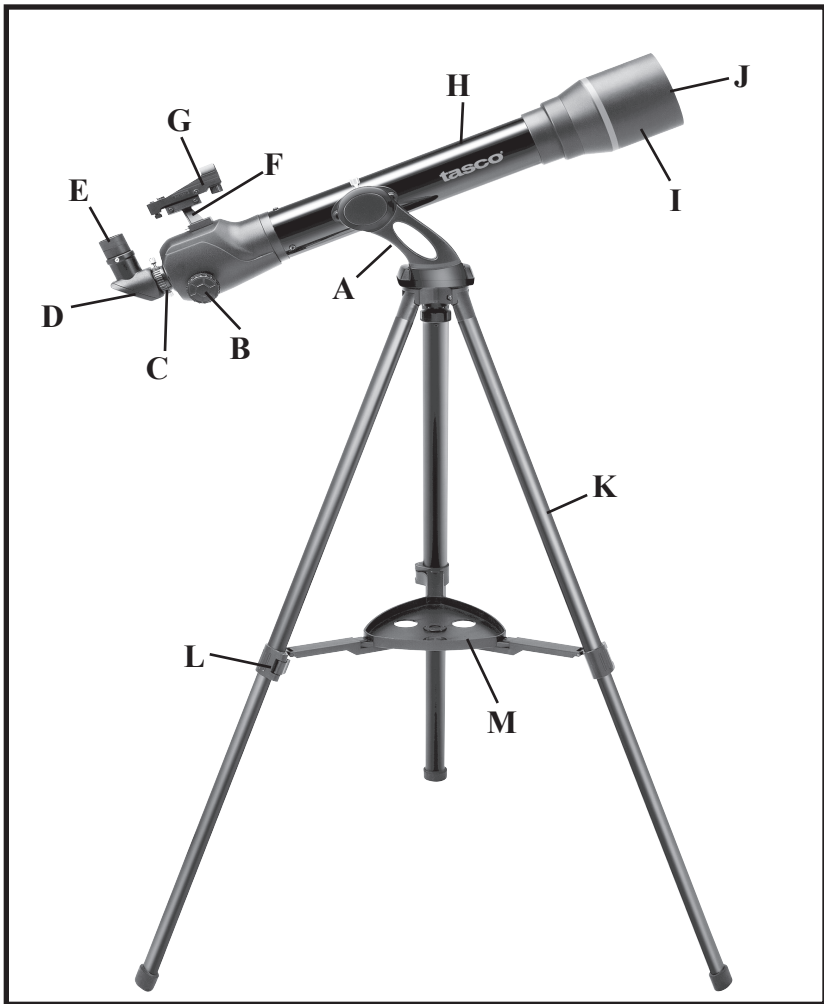


HINWEIS: Das eigentliche Produkt kann Verbesserungen aufweisen, die in dieser Zeichnung nicht abgebildet sind.

- |                          |                                   |
|--------------------------|-----------------------------------|
| A. Rahmenmontierung      | F. Teleskopgehäuse                |
| B. Fokussierknopf        | G. Hauptspiegel (innen)           |
| C. Okular                | H. Stativbein                     |
| D. Finderscope-Halterung | I. Verstellklemme des Stativbeins |
| E. Finderscope           | J. Zubehörablage                  |



## TEILEZEICHNUNG

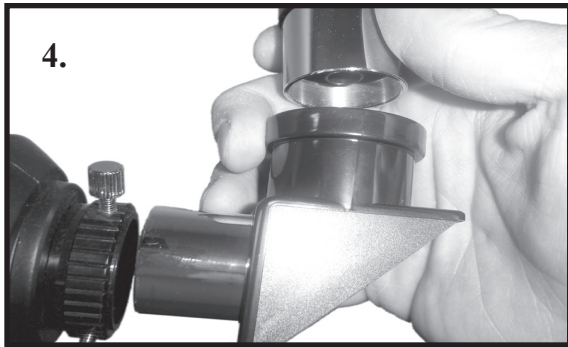
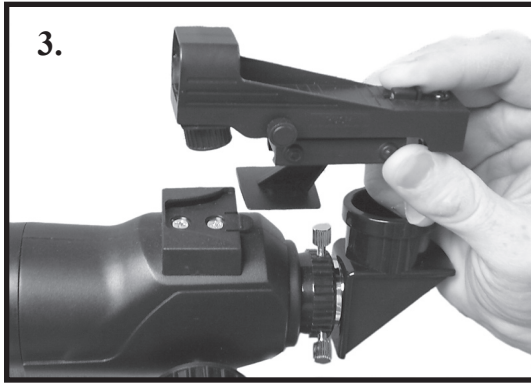
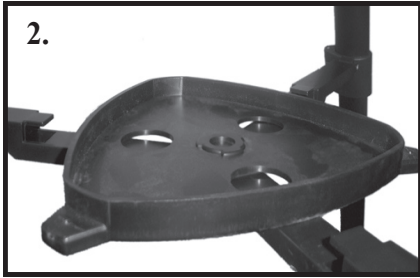


HINWEIS: Das eigentliche Produkt kann Verbesserungen aufweisen, die in dieser Zeichnung nicht abgebildet sind.

- |                          |                                     |
|--------------------------|-------------------------------------|
| A. Rahmenmontierung      | H. Teleskopgehäuse                  |
| B. Fokussierknopf        | I. Gegenlichtblende                 |
| C. Fokussierrohr         | J. Objektivlinse (nicht abgebildet) |
| D. Zenitokular           | K. Stativbein                       |
| E. Okular                | L. Verstellklemme des Stativbeins   |
| D. Finderscope-Halterung | M. Zubehörablage                    |
| G. Finderscope           |                                     |



## MONTAGEDIAGRAMME





## TELESKOP-MONTAGEANLEITUNG

1. Das Teleskop verfügt über verstellbare (ausziehbare) Beine (Abb. 1).
2. Stellen Sie das Stativ auf und spreizen Sie die Beine auseinander. Lösen Sie die drei Klemmen an den Beinen. Fassen Sie den Stativkopf und heben Sie ihn an. Stellen Sie die Stativbeine (gleichmäßig) auf die gewünschte Länge ein und ziehen Sie die Klemmen an den Beinen an, um sie festzustellen (Abb. 1).
3. Bringen Sie die Zubehörablage (J/M) in der Halterung zwischen den Stativbeinen an (Abb. 2).
4. Nehmen Sie das Teleskopgehäuse aus dem Karton. Befestigen Sie das Teleskopgehäuse (F/H), indem Sie die Bohrung im Teleskopsattel mit der Bohrung der Rahmenmontierung ausrichten.
5. Nehmen Sie das bereits an seiner Halterung (D/F) montierte Finderscope (E/G) aus dem Karton. Bringen Sie die Finderscope-Halterung am Teleskopgehäuse an (Abb. 3).
6. (Refraktormodelle) Setzen Sie ein Okular (H25mm) in das Zenitokular ein, befestigen Sie dann das Zenitokular am Teleskop (Fig. 4) und ziehen Sie die Befestigungsschrauben an. (Reflektormodelle) Führen Sie das Okular in das Fokussierrohr ein und ziehen Sie die Stellschraube an, um das Teleskop zu benutzen.

**HINWEIS (nur bei Refraktormodellen):** Bei allen astronomischen Teleskopen erscheint das Bild umgekehrt. Mithilfe des Zenitokulars erscheint das Bild aufrecht, jedoch mit einer Inversion von links nach rechts (spiegelverkehrt). Um das Teleskop als Erdferrohr zu verwenden und um das spiegelverkehrte Bild zu korrigieren, müssen Sie das Zenitokular abnehmen und durch das Umkehrokular (Abb. 5) ersetzen. Wir empfehlen, das Okular mit geringer Vergrößerung zu verwenden, wenn das Teleskop als Erdferrohr verwendet wird. Nut Refraktorteleskope werden mit Umkehrokularen geliefert. Reflektor- oder Spiegelteleskope werden in erster Linie für astronomische Zwecke eingesetzt und werden nicht mit Zenitokularen oder Umkehrokularen als Zubehör geliefert. Das Teleskop ist nun vollständig montiert und einsatzbereit.

7. Um die Barlow-Linse (Abb. 5) zu verwenden, setzen Sie diese in das Fokussierrohr ein. Durch Anziehen der kleinen Befestigungsschraube sichern. Das Okular in das offene Ende der Barlow-Linse einsetzen und sichern.

**ACHTUNG!** *Blicken Sie nicht direkt in die Sonne, um bleibende Augenschäden zu vermeiden. Blicken Sie weder mit diesem Teleskop noch mit bloßem Auge in die Sonne.*

## VERWENDEN DES STAR POINTER

1. Der StarPointer stellt die einfachste und schnellste Methode dar, das Teleskop direkt auf das gewünschte Objekt im Himmel auszurichten. Er funktioniert wie ein Laserpointer, mit dem man direkt auf den Nachthimmel leuchten kann. Der StarPointer ist ein Visiersucher ohne Vergrößerung mit einem vergüteten Glasfenster, der einen kleinen roten Leuchtpunkt auf den Nachthimmel projiziert. Wie alle Finderscopes muss auch der StarPointer vor Verwendung mit dem Hauptteleskop korrekt ausgerichtet werden.
2. Zum Einschalten des StarPointer drehen Sie die variable Helligkeitsregelung nach links, bis ein Klicken zu hören ist. Zum Erhöhen der Helligkeitsstufe des roten Punkts drehen Sie den Einstellknopf um ca. 180° weiter bis zum Anschlag.
3. Suchen Sie einen hellen Stern oder Planeten aus und zentrieren Sie diesen in einem Okular mit geringer Vergrößerung im Hauptteleskop. Wenn der StarPointer korrekt ausgerichtet ist, sehen Sie, wie der rote Punkt den Ausrichtungstern überlappt. Wenn der StarPointer nicht ausgerichtet ist, achten Sie darauf, wo sich der rote Punkt in Bezug auf den hellen Stern befindet.





## VERWENDEN DES STAR POINTER

Sie ohne das Hauptteleskop zu bewegen die Azimut- und Höheneinstellungsregler so lange, bis sich der rote Punkt direkt auf dem Ausrichtungstern befindet. Wenn der rote LED-Punkt heller als der Ausrichtungstern ist, ist der Stern u. U. schwer zu sehen. Drehen Sie die variable Helligkeitsregelung nach links, bis der rote Punkt ebenso hell wie der Ausrichtungstern ist. Dies erleichtert die präzise Ausrichtung. Der StarPointer ist nun einsatzbereit. Denken Sie immer daran, den StarPointer auszuschalten, nachdem Sie ein Objekt gefunden haben. Dadurch verlängert sich die Lebensdauer von Batterie und LED.

## SUCHE VON OBJEKTEN

1. Blicken Sie durch das Finderscope und schwenken Sie das Teleskop, bis das Objekt im Sichtfeld erscheint. Ziehen Sie die Höhen- und Azimutverriegelung an, sobald sich das Objekt im Sichtfeld befindet.

## FOKUSSIEREN

1. Wenn Sie ein Objekt mit dem Teleskop gefunden haben, drehen Sie den Fokussierknopf, bis das Bild scharf ist.
2. Um ein Objekt scharf einzustellen, das näher ist als das aktuelle Zielobjekt, drehen Sie den Fokussierknopf in Richtung auf das Okular (d.h. Sie drehen ihn so, dass sich das Fokussierrohr von der Teleskopvorderseite weg bewegt). Für weiter entfernte Objekte drehen Sie den Fokussierknopf in die entgegengesetzte Richtung.
3. Richten Sie das Teleskop nie durch Glasfenster oder über Objekte, die Hitzewellen verursachen, wie z. B. asphaltierte Parkplätze, da Sie sonst keine wirklich scharfe Einstellung erhalten.

## VERGRÖßERUNG

1. Die Vergrößerung (oder Stärke) eines Teleskops variiert je nach der Brennweite des verwendeten Okulars und der Brennweite des Teleskops.
2. Zum Berechnen der Vergrößerung verwenden Sie die nachstehende Formel, in der BW = Brennweite:

$$\text{Vergrößerung} = \frac{\text{BW (Teleskop)}}{\text{BW (Okular)}} \text{ in mm}$$

## OKULARTABELLE UND THEORETISCHE VERGRÖßERUNGSGRENZEN

Okular / Modell-Nr.	49060700	49070800	49114500
	Refraktor	Refraktor	Reflektor
H25mm Okularleistung	28x	32x	20x
H10mm Okularleistung	70x	80x	50x
SR4 Okularleistung	175x	200x	125x



## TECHNISCHE DATEN

Bez. / Modell-Nr.	49060700 Refraktor	49070800 Refraktor	49114500 Reflektor
Objektiv-Durchmesser	60mm (2.36")	70mm (2.75")	114mm (4.5")
Brennweite	700mm	800mm	500mm
Okular - geringe Leistung	H 25mm	H 25mm	H 25mm
Okular - mittlere Leistung	H 10mm	H 10mm	H 10mm
Okular - hohe Leistung	SR 4mm	SR 4mm	SR 4mm
Umkehrokular, inkl.	Ja	Ja	Nein
Barlow-Linse, inkl.	Ja, 3x	Ja, 3x	Ja, 3x
Max. Vergrößerung	525x	600x	375x
Zubehör	Zenitokular, Finderscope, Mondfilter, Mondkarte	Zenitokular, Finderscope, Mondfilter, Mondkarte	Finderscope, Mondfilter, Mondkarte

***HINWEIS:** Die Vergrößerung ist die berechnete Vergrößerung. Für die meisten Beobachtungsbedingungen wird eine geringe Leistung empfohlen.*

## HILFREICHE TIPPS

- Dieses Teleskop ist ein sehr empfindliches Instrument. Sie erhalten optimale Ergebnisse mit weniger Vibrationen, wenn Sie das Teleskop auf einer ebenen Fläche und nicht in der Garagenauffahrt oder auf einem aus Holz erbautem Balkon aufstellen. Sie befinden sich dann auf einem stabileren Untergrund zur Himmelsbetrachtung, vor allem wenn Sie mit dem neuen Teleskop viele Besucher angelockt haben.
- Beobachten Sie den Himmel am besten von einem Ort aus, an dem sich relativ wenig Lichter befinden. Dadurch können Sie viel schwächere Objekte erblicken. Sie werden überrascht sein, wie viel mehr Sie von einem benachbarten See oder Park aus sehen können im Vergleich zu einem Garten in der Stadt.
- Stellen Sie das Teleskop NIE an einem Fenster auf.
- Betrachten Sie nach Möglichkeit Objekte, die sich hoch am Himmel befinden. Wenn Sie warten, bis das Objekt weit über den Horizont aufgestiegen ist, erhalten Sie ein helleres und schärferes Bild. Bei der Beobachtung von Objekten am Horizont blicken Sie durch mehrere Schichten der Erdatmosphäre. Haben Sie sich schon mal gefragt, warum der Mond orange ist, wenn er am Horizont untergeht? Er sieht orange aus, weil Sie durch eine viel dichtere Atmosphäre blicken, als wenn Sie direkt nach oben schauen würden. (Hinweis: Wenn Objekte am Himmel verzerrt oder gewellt aussehen, ist die Luftfeuchtigkeit in dieser Nacht wahrscheinlich sehr hoch.) Wenn die Atmosphäre in manchen Nächten unbeständig ist, kann die Beobachtung durch ein Teleskop frustrierend oder sogar unmöglich sein. Astronomen bezeichnen kontrastreiche, klare Nächte als „gute Beobachtungsnächte“.



# HINWEISE





## GARANTIE/REPARATUR

### BESCHRÄNKTE LEBENSLANGE GARANTIE AUF TELESKOPE

Sie erhalten für Ihr Tasco®-Teleskop eine lebenslange Garantie. Die Garantie gilt für den Erstbesitzer und erstreckt sich auf Material- und Herstellungsfehler. Die beschränkte lebenslange Garantie ist Ausdruck unseres Vertrauens in die Materialien und die mechanische Ausführung unserer Produkte und gewährleistet Ihnen einen lebenslangen zuverlässigen Kundendienst.

Wenn Ihr Teleskop elektrische Bauteile enthält, garantieren wir für einen Zeitraum von zwei Jahren ab dem Kaufdatum, dass diese Bauteile frei von Material- und Herstellungsfehlern sind.

Für den Fall, dass ein Mangel im Rahmen dieser Garantie auftritt, werden wir das Produkt nach unserer Wahl reparieren oder austauschen, vorausgesetzt, dass Sie das Produkt freigemacht zurückschicken. Von dieser Garantie ausgeschlossen sind Schäden, die auf Missbrauch, unsachgemäße Behandlung, Installations- oder Wartungsarbeiten, die nicht von einer autorisierten Tasco-Kundendienstabteilung vorgenommen werden, zurückzuführen sind.

Jeder Rücksendung im Rahmen dieser Garantie müssen folgende Dokumente und Angaben beigefügt werden:

- 1) Ein Scheck/eine Zahlungsanweisung in Höhe von 15,00 USD zur Abdeckung der Porto- und Bearbeitungskosten
- 2) Name und Anschrift für die Rücksendung des Produkts
- 3) Eine Erläuterung des Mangels
- 4) Nachweis des Kaufdatums
- 5) Das Produkt sollte zur Vermeidung von Transportschäden gut verpackt in einem stabilen Versandkarton an die nachstehend aufgeführte Adresse geschickt werden, wobei die Gebühren für die Rücksendung im Voraus zu entrichten sind.

Adresse für Rücksendungen in die USA:      Adresse für Rücksendungen nach KANADA:

Tasco  
Attn.: Repairs  
8500 Marshall Drive  
Lenexa, Kansas 66214

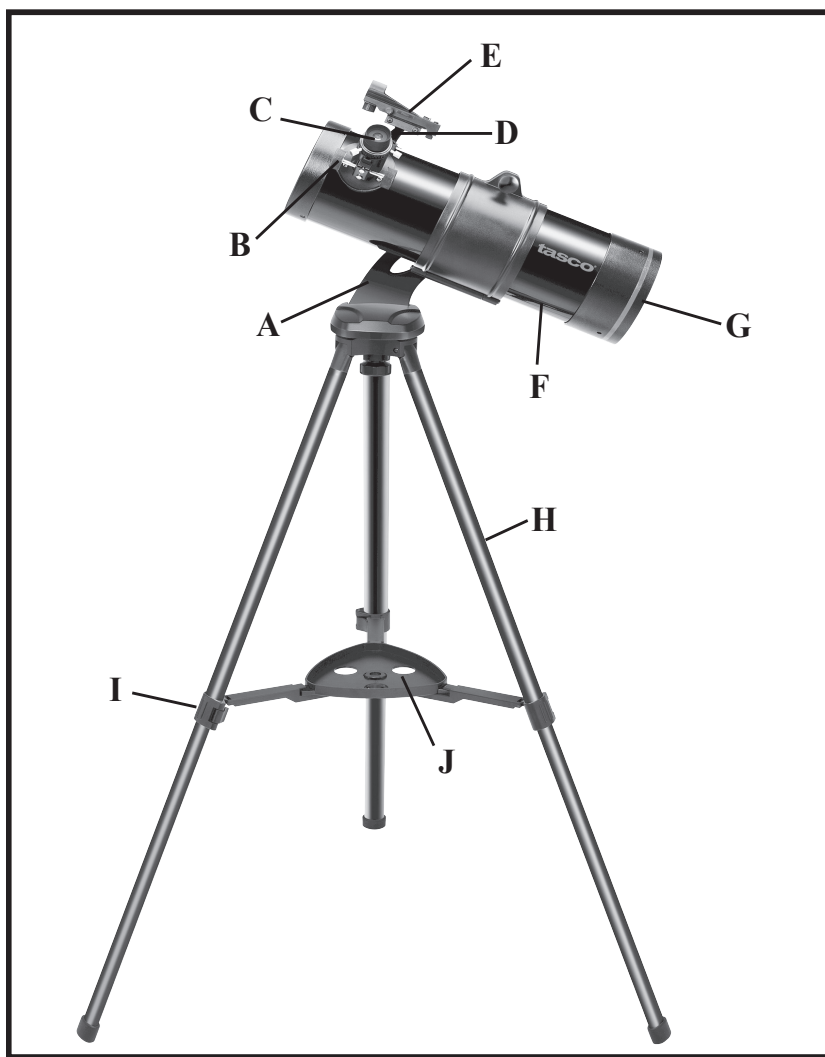
Tasco  
Attn.: Repairs  
25A East Pearce Street, Unit 1  
Richmond Hill, Ontario L4B 2M9

Bei Produkten, die Sie außerhalb der Vereinigten Staaten oder Kanadas gekauft haben, erhalten Sie die entsprechenden Informationen zur Garantie von ihrem Händler vor Ort. In Europa erreichen Sie Tasco auch unter:

Tasco Gmbh  
European Service Centre  
MORSESTRASSE 4  
D- 50769 KÖLN  
Deutschland  
Tél: +49 (0) 221 709 939 3  
Fax: +49 (0) 221 709 939 8

Mit dieser Garantie erwerben Sie bestimmte Rechtsansprüche.  
Sie haben möglicherweise darüber hinaus noch andere Rechte,  
die von Land zu Land variieren.

©2007 B.O.P.

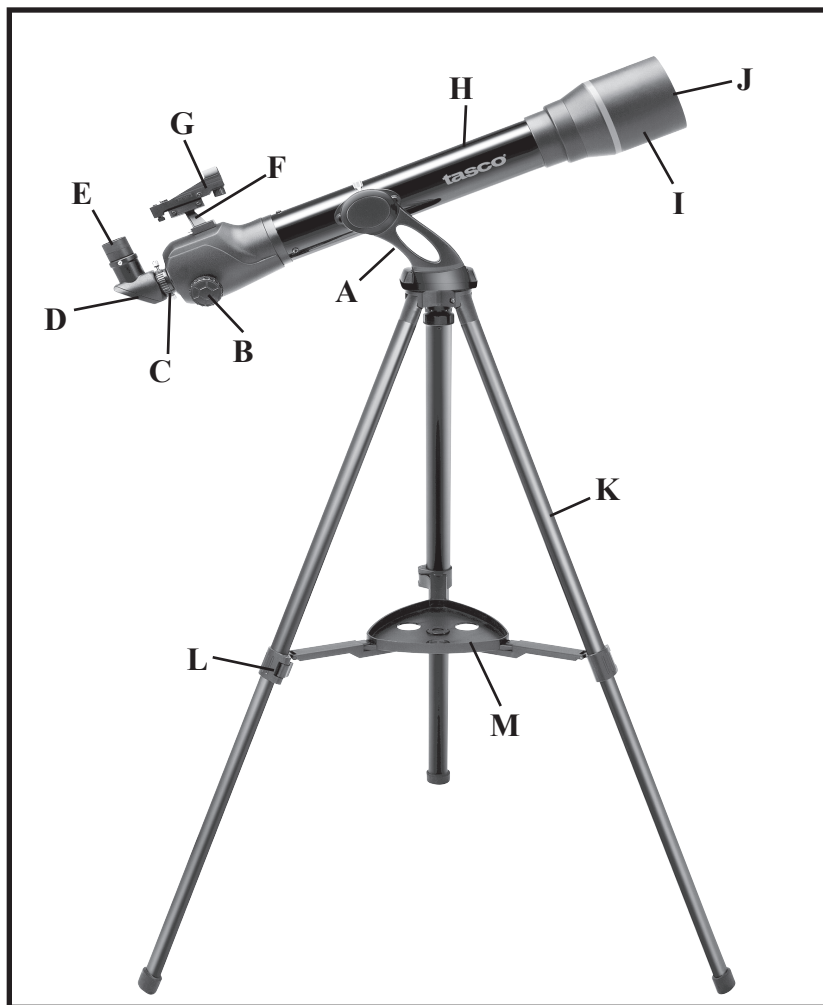


NOTA: il prodotto reale potrebbe avere miglioramenti non mostrati in questo schema.

- |                              |   |
|------------------------------|---|
| A. Supporto a forcella       | F. Corpo principale del telescopio              |
| B. Manopola di messa a fuoco | G. Specchio principale (interno)                |
| C. Oculare                   | H. Gamba del treppiede                          |
| D. Staffa del cercatore      | I. Morsetto per regolare le gambe del treppiede |
| E. Cercatore                 | J. Vassoio degli accessori                      |



## SCHEMA DELLE PARTI



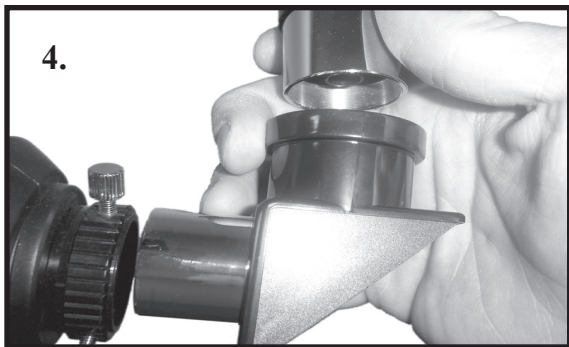
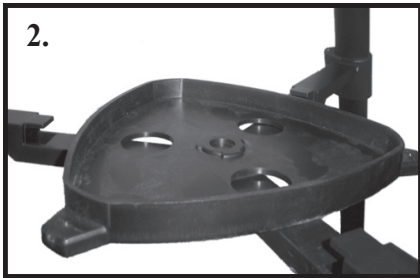
NOTA: il prodotto reale potrebbe avere miglioramenti non mostrati in questo schema.

- |                              |   |
|------------------------------|---|
| A. Supporto a forcella       | H. Corpo principale del telescopio              |
| B. Manopola di messa a fuoco | I. Parasole                                     |
| C. Tubo della messa a fuoco  | J. Obiettivo (non mostrato)                     |
| D. Diagonale                 | K. Gamba del treppiede                          |
| E. Oculare                   | L. Morsetto per regolare le gambe del treppiede |
| F. Staffa del cercatore      | M. Vassoio degli accessori                      |
| G. Cercatore                 |   |





## SCHEMI PER L'ASSEMBLAGGIO





## ISTRUZIONI PER L'ASSEMBLAGGIO DEL TELESCOPIO

1. Il telescopio ha gambe regolabili (telescopiche) (Fig.1)
2. Mettere in piedi il treppiede e allargare le gambe. Allentare i tre morsetti delle gambe. Afferrare la testa del treppiede e sollevare. Allungare le gambe del treppiede all'altezza desiderata (di uguale lunghezza) e stringere i morsetti su ciascuna gamba per tenere il treppiede in posizione (Fig. 1).
3. Montare il vassoio per gli accessori (J/M) sui sostegni centrali delle gambe del treppiede (Fig. 2).
4. Estrarre il corpo principale del telescopio dalla scatola. Montare il corpo principale del telescopio (F/H) allineando il foro nella sella del telescopio con quello nella forcilla.
5. Estrarre dalla scatola il cercatore (E/G) con montata la propria staffa (D/F). Posizionare la staffa del cercatore sul corpo principale del telescopio (Fig. 3).
6. (*Modelli refrattori*) Mettere un oculare (H25mm) nella diagonale, quindi montare la diagonale sul telescopio, stringendo le viti di fermo (Fig. 4). (*Modelli refrattori*) Inserire l'oculare nel tubo della messa a fuoco e stringere la vite di fermo per iniziare la visione. **NOTA (solo per i modelli refrattori):** In tutti i telescopi astronomici, le immagini appaiono capovolte. Con l'uso della diagonale, l'immagine appare eretta ma con un'inversione da sinistra a destra (come uno specchio). Per usare il telescopio per visioni terrestri e per correggere l'immagine rispecchiata, rimuovere la diagonale e sostituirla con l'oculare raddrizzante (Fig. 5). Quando il telescopio viene usato per visioni terrestri, si raccomanda di usare l'oculare a bassa potenza d'ingrandimento. Solo i telescopi rifrattori sono consegnati con oculari raddrizzatori. I telescopi riflettori (specchio) sono usati principalmente per scopi astronomici, e non comprendono una diagonale o un oculare raddrizzante.

**Il telescopio è ora completamente assemblato e pronto per l'uso.**

7. Per usare la lente di Barlow, inserire la lente (Fig. 5) nel tubo della messa a fuoco. Serrare stringendo le piccola vite di fermo. Inserire l'oculare nell'estremità aperta della Barlow e serrare.

**ATTENZIONE!** *Per evitare danni alla vista, non guardare direttamente il sole. Non guardare il sole con questo telescopio, né a occhio nudo.*

## USO DEL PUNTATORE DELLE STELLE

1. Lo StarPointer è il mezzo più rapido e facile per puntare il telescopio esattamente al corpo celeste desiderato. È come avere un puntatore laser puntabile direttamente nel cielo stellato. Il puntatore delle stelle è uno strumento di puntamento a ingrandimento zero che usa una finestra di vetro trattata per sovrapporre l'immagine di un piccolo punto rosso nel cielo notturno. Come tutti i cercatori, prima dell'uso, lo StarPointer deve essere correttamente allineato con il telescopio principale.
2. Per accendere lo StarPointer, ruotare in senso orario il comando della luminosità variabile fino a quando si sente un clic. Per aumentare la luminosità del punto rosso, continuare a ruotare la manopola del comando di circa 180 gradi fino a quando si ferma.
3. Cercare una stella o un pianeta luminoso e centrarlo in un oculare a basso ingrandimento nel telescopio principale. Se lo StarPointer è perfettamente allineato, si vedrà il puntino rosso a LED sovrapposti la stella di allineamento. Se lo StarPointer non è allineato, prendere nota della posizione relativa del punto rosso rispetto alla stella luminosa.

37





## MESSA A FUOCO

Senza spostare il telescopio principale, ruotare i comandi di allineamento dell'azimut e dell'altitudine dello StarPointer. Se il punto LED è più luminoso della stella di allineamento, può essere difficile vedere la stella. Ruotare in senso antiorario il comando della luminosità variabile fino a quando il punto rosso ha la stessa luminosità della stella di allineamento. In questo modo, sarà possibile ottenere un allineamento accurato. Lo StarPointer è a questo punto pronto per l'uso. Ricordarsi di spegnere sempre l'alimentazione dopo aver trovato un corpo celeste. La pila e il LED dureranno più a lungo.

## RICERCA DI CORPI CELESTI

1. Guardare attraverso il cercatore e fare una panoramica col telescopio fino a quando il corpo celeste appare nel campo visivo. Quando è nel campo visivo, stringere il blocco dell'azimut e dell'altitudine.

## MESSA A FUOCO

1. Una volta trovato un corpo celeste nel telescopio, ruotare la manopola della messa a fuoco finché l'immagine è nitida.
2. Per mettere a fuoco un corpo celeste più vicino a quello attualmente mirato, ruotare la manopola della messa a fuoco verso l'oculare (in modo che il tubo della messa a fuoco si allontana dal lato anteriore del telescopio). Per corpi celesti più lontani, ruotare la manopola della messa a fuoco nella direzione opposta.
3. Per una messa a fuoco veramente nitida, non guardare mai attraverso finestre di vetro o oggetti che producono onde di calore, quali le piazzole d'asfalto dei parcheggi.

## INGRANDIMENTO

1. L'ingrandimento (o potenza) di un telescopio varia a seconda della lunghezza focale dell'oculare usato e della lunghezza focale del telescopio.
2. Per calcolare l'ingrandimento, usare la formula seguente, dove LF = lunghezza focale:

$$\text{Ingrandimento} = \frac{\text{LF (telescopio)}}{\text{LF (oculare)}} \text{ in mm}$$

## TABELLA LENTE OCULARE E LIMITI TEORICI DELLA POTENZA

Oculare/Modello n.	49060700 Rifrattore	49070800 Rifrattore	49114500 Riflettore
H25mm Potenza lente oculare	28x	32x	20x
H10mm Potenza lente oculare	70x	80x	50x
SR4 Potenza lente oculare	175x	200x	125x



## SPECIFICHE TECNICHE

Spec / Model #	49060700 Rifrattore	49070800 Rifrattore	49114500 Riflettore
Diametro dell'obiettivo	60mm (2.36Ó)	70mm (2.75")	114mm (4,5Ó)
Lunghezza focale	700mm	800mm	500mm
Oculare-Potenza ridotta	H 25mm	H 25mm	H 25mm
Oculare-Potenza media	H 10mm	H 10mm	H 10mm
Oculare-Alta potenza	SR 4mm	SR 4mm	SR 4mm
Oculare raddrizzatore incluso	SÌ	SÌ	No
Lente Barlow inclusa	SÌ, 3x	SÌ, 3x	SÌ, 3x
Ingrandimento massimo	525x	600x	375x
Accessori	Diagonale, Cercatore, Filtro lunare, Mappa lunare	Diagonale, Cercatore, Filtro lunare, Mappa lunare	Cercatore, Filtro lunare, Mappa lunare

***NOTA:** l'ingrandimento è un ingrandimento calcolato. Un ingrandimento minore è raccomandato per la maggior parte delle condizioni di visione.*

## CONSIGLI UTILI

- Il telescopio è uno strumento molto sensibile. Per risultati migliori e minori vibrazioni, sistemare il telescopio in un punto in piano sul pavimento, invece che sul vialetto di accesso in cemento alla casa o sulla terrazza di legno. In tal modo, si avrà una base di visione più stabile, specialmente se al telescopio si avvicinerà un folto gruppo di persone.
- Se possibile, fare le osservazioni da un luogo scarsamente illuminato. Sarà possibile vedere corpi celesti debolmente illuminati. È straordinario il fatto che si possa vedere molto di più da un lago o da un parco che dal giardino retrostante di una casa.
- L'uso del telescopio da una finestra NON è MAI consigliato.
- Se possibile, osservare corpi celesti che sono alti nel cielo. Se si attende che il corpo celeste si innalza abbondantemente al di sopra dell'orizzonte, la sua immagine sarà più nitida e luminosa. Corpi celesti all'orizzonte sono osservati attraverso diversi strati dell'atmosfera terrestre. Vi siete mai chiesti perché la luna ha un colore arancione mentre cala sull'orizzonte? Questo perché si guarda attraverso una quantità di atmosfera terrestre molto maggiore di quella che presente osservando direttamente dall'alto. (Nota: se i corpi celesti appaiono distorti o ondulati, probabilmente la visione avviene in una notte molto umida). Durante notti di atmosfera instabile, la visione da un telescopio può essere frustrante se non impossibile. Gli astronomi definiscono notti limpide e trasparenti come notti di "buona visione".



**NOTE**





## GARANZIA/RIPARAZIONI

### GARANZIA LIMITATA A VITA PER IL TELESCOPIO

Si garantisce che questo telescopio Tasco® sarà esente da difetti di materiale e fabbricazione finché rimarrà in possesso del proprietario originale. La presente garanzia limitata a vita esprime la nostra fiducia nei materiali e nella fabbricazione dei nostri prodotti e l'assicurazione di anni e anni di servizio affidabile.

Se il telescopio contiene componenti elettrici, si garantisce che questi saranno esenti da difetti di materiale e fabbricazione per due anni a decorrere dalla data di acquisto.

In caso di difetto durante il periodo di garanzia, a nostra discrezione ripareremo o sostituiamo il prodotto purché sia restituito franco destinatario. Sono esclusi dalla garanzia eventuali danni causati da abuso, maneggiamento improprio, installazione o manutenzione eseguiti da persone non autorizzate dal servizio di assistenza Tasco.

A un prodotto restituito e coperto da questa garanzia occorre allegare quanto segue.

- 1) Assegno/ordine di pagamento per l'importo di 15 \$US per coprire i costi di spedizione.
- 2) Nome e indirizzo da utilizzare per la restituzione del prodotto.
- 3) Una spiegazione del difetto.
- 4) Scontrino riportante la data di acquisto.
- 5) Il prodotto deve essere imballato in una scatola robusta, per prevenire danni durante il trasporto, e va spedito franco destinatario a uno dei seguenti indirizzi.

#### Recapito negli Stati Uniti:

Tasco  
Attn.: Repairs  
8500 Marshall Drive  
Lenexa, Kansas 66214

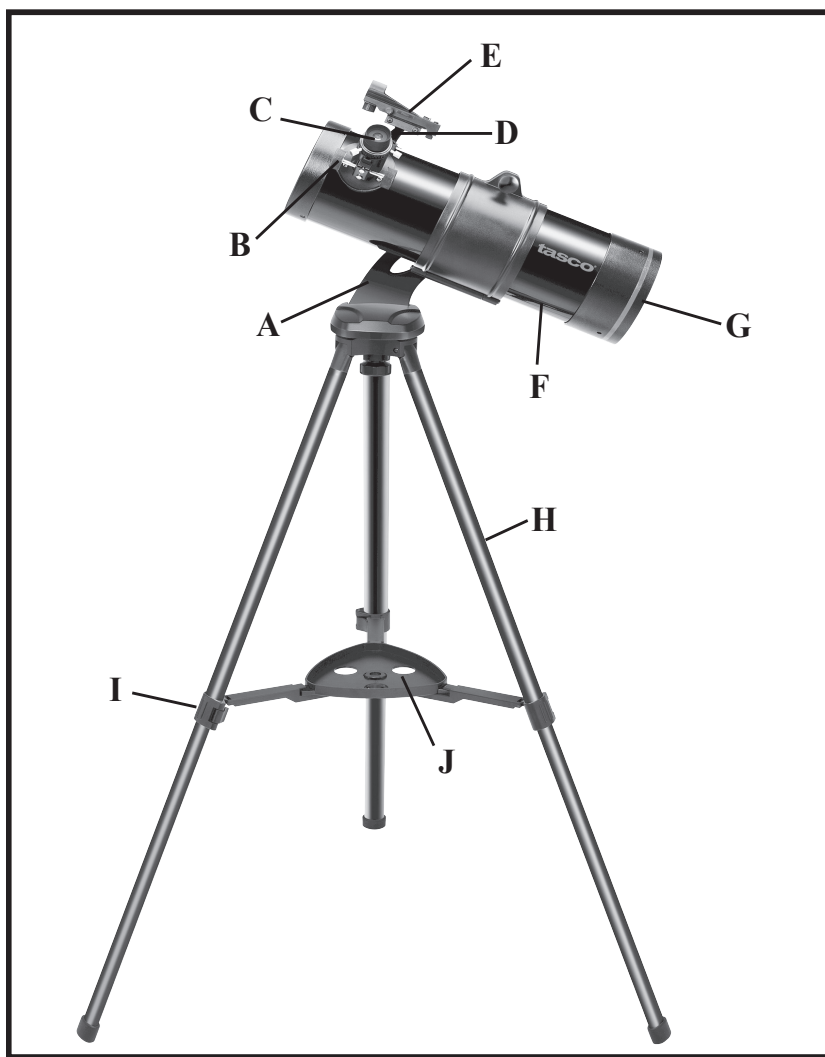
#### Recapito in Canada:

Tasco  
Attn.: Repairs  
25A East Pearce Street, Unit 1  
Richmond Hill, Ontario L4B 2M9

Per prodotti acquistati fuori degli Stati Uniti o del Canada, rivolgersi al rivenditore per le clausole pertinenti della garanzia. In Europa si può anche contattare la Tasco a questo numero:

Tasco GmbH  
European Service Centre  
MORSESTRASSE 4  
D- 50769 - Cologne  
Germania  
Tél: +49 (0) 221 709 939 3  
Fax: +49 (0) 221 709 939 8

Questa garanzia dà specifici diritti legali.  
Eventuali altri diritti variano da una nazione all'altra.  
©2007 B.O.P.

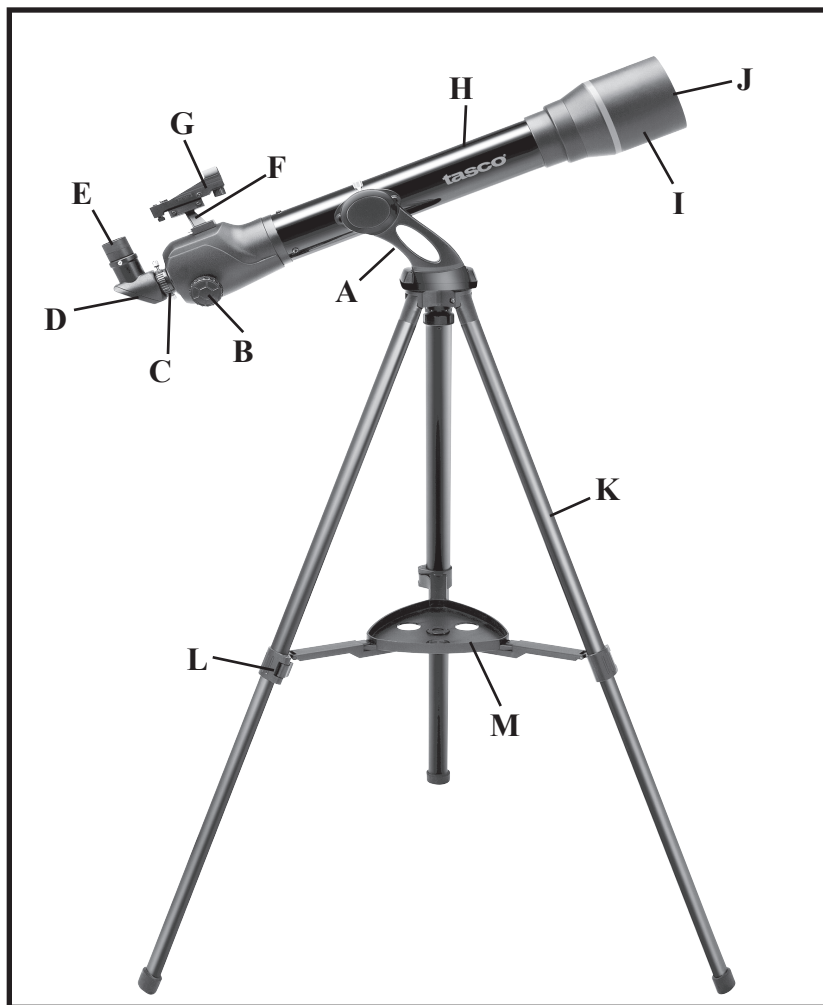


OBSERVAÇÃO: O produto em si pode apresentar certas melhorias que não aparecem indicadas neste diagrama

- |                         |   |
|-------------------------|---|
| A. Suporte tipo garfo   | F. Corpo principal do telescópio        |
| B. Botão de foco        | G. Espelho principal (interno)          |
| C. Ocular               | H. Perna do tripé                       |
| D. Suporte da buscadora | I. Presilha de ajuste da perna do tripé |
| E. Buscadora            | J. Bandeja de acessórios                |



## DIAGRAMA DE PEÇAS



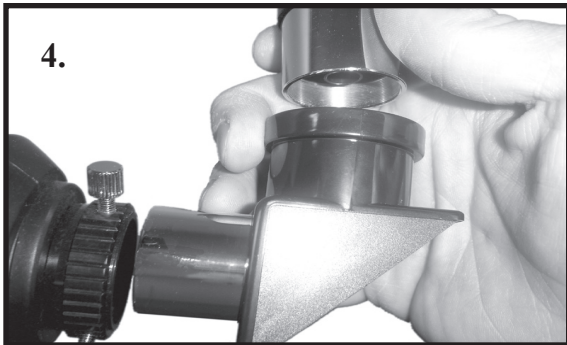
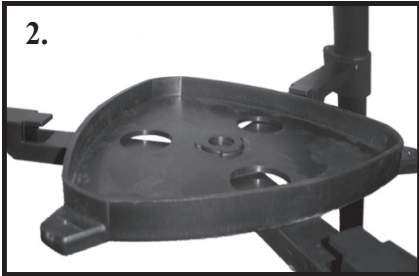
OBSERVAÇÃO: O produto em si pode apresentar certas melhorias que não aparecem indicadas neste diagrama

- |                         |   |
|-------------------------|---|
| A. Suporte tipo garfo   | H. Corpo principal do telescópio        |
| B. Botão de foco        | I. Viseira                              |
| C. Tubo de focalização  | J. Lente objetiva (não indicada)        |
| D. Diagonal             | H. Perna do tripé                       |
| E. Ocular               | L. Presilha de ajuste da perna do tripé |
| F. Suporte da buscadora | M. Bandeja de acessórios                |
| G. Buscadora            |   |





# DIAGRAMAS DE MONTAGEM



## INSTRUÇÕES DE MONTAGEM DO TELESCÓPIO

1. Seu telescópio possui pernas ajustáveis (telescópicas) (Fig. 1).
2. Levante o tripé e afaste suas pernas. Afrouxe as três presilhas das pernas. Prenda a cabeça do tripé e levante. Estenda as pernas do tripé até a altura desejada (comprimentos iguais) e aperte as presilhas em cada perna para manter em posição (Fig. 1).
3. Afixe a bandeja de acessórios(J/M) aos suportes nas pernas do tripé (Fig. 2).
4. Retire o corpo principal do telescópio da caixa. Conecte-o (F/H) alinhando o furo no selim do telescópio com o furo no garfo.
5. Retire da caixa a buscadora (E/G) com seu suporte (D/F) conectado. Posicione o suporte da buscadora no corpo principal do telescópio (Fig. 3).
6. (*Modelos refratores*) Coloque uma ocular (H25 mm) na diagonal e então conecte a diagonal no telescópio, apertando com os parafusos de fixação (Fig. 4). (*Modelos refletores*) Insira a ocular no tubo de focalização e aperte o parafuso de ajuste para iniciar as observações.

**NOTA (modelos refratores somente):** A imagem aparece de cabeça para baixo em todos os telescópios astronômicos. Com a diagonal, a imagem não será de cabeça para baixo, porém com inversão da esquerda para a direita (como em um espelho). Para usar o telescópio em observações terrestres e corrigir a imagem invertida, retire a diagonal e troque-a com uma ocular de imagem reta (Fig. 5). Recomendamos o uso de uma ocular de baixa ampliação quando o telescópio for usado para observações terrestres. Apenas os telescópios refratores incluem oculares de imagem reta. Os telescópios refletores (espelho) são usados principalmente para fins de astronomia e não incluem diagonal ou o acessório da ocular de imagem reta.

**O telescópio agora já está totalmente montado e pronto para o uso.**

7. Para usar a lente Barlow, insira a mesma (Fig. 5) no tubo de focalização. Assegure apertando o pequeno parafuso de fixação. Insira a ocular na extremidade aberta da lente Barlow e prenda.

**CUIDADO!** *Observar o sol pode causar danos irreversíveis nos olhos. Não observe o sol com este telescópio ou a olho nu.*

## USO DO INDICADOR DE ESTRELAS

1. O StarPointer (indicador de estrelas) é a maneira mais rápida e fácil de apontar o telescópio exatamente para o objeto no céu que se deseja observar. É como ter um ponteiro laser que se pode apontar diretamente ao céu noturno. É uma ferramenta de ampliação zero, que usa uma janela de vidro revestido para sobrepor a imagem de um pequeno ponto vermelho no céu noturno. Assim como todas as buscadoras, o StarPointer deve estar alinhado corretamente com o telescópio principal antes de ser usado.
2. Para ligar ligá-lo, gire o controle de brilho variável no sentido horário até ouvir um “clique.” Para aumentar o nível de brilho do ponto vermelho, continue girando o botão de controle aproximadamente 180° até parar.
3. Localize uma estrela brilhante ou planeta e centralize-o em uma ocular de baixa potência no telescópio principal. Se o StarPointer estiver alinhado perfeitamente, o ponto do LED vermelho ficará sobreposto com o alinhamento da estrela. Se não estiver alinhado, observe a posição do ponto vermelho em relação à estrela brilhante.



## USO DO INDICADOR DE ESTRELAS

Sem movimentar o telescópio principal, gire os controles de alinhamento de azimute e altitude do StarPointer até o ponto vermelho ficar diretamente sobre a estrela alinhada. Se o ponto do LED for mais brilhante do que a estrela, ele dificultará a observação da estrela. Gire o controle de brilho variável no sentido anti-horário até o ponto vermelho ter o mesmo brilho da estrela alinhada. Isso facilitará a obtenção de um alinhamento preciso. A partir de agora o StarPointer está pronto para o uso. Não esqueça de desligar a energia após localizar um objeto. Isso aumentará a vida útil da pilha e do LED.

## LOCALIZAÇÃO DE OBJETOS

1. Olhe pela buscadora e movimente o telescópio até o objeto aparecer no campo de visão. Depois disso, aperte as travas da altitude e azimute.

## FOCALIZAÇÃO

1. Após localizar um objeto no telescópio, gire o botão de focalização até a imagem ficar nítida.
2. Para focalizar um objeto mais próximo do que o atual, gire o botão no sentido da ocular (ou seja, de forma que o tubo de focalização se afaste da frente do telescópio). Para objetos mais distantes, gire o botão no sentido oposto.
3. Para obter um foco verdadeiramente nítido, nunca observe através de janelas de vidro ou ao longo de objetos que produzam ondas de calor, como estacionamentos asfaltados.

## AMPLIAÇÃO

1. A ampliação (ou potência) de um telescópio varia de acordo com a distância focal da ocular usada e distância focal do telescópio.
2. Para calcular a ampliação, empregue a fórmula a seguir, onde FL = distância focal:

$$\text{Ampliação} = \frac{\text{FL (do telescópio)}}{\text{FL (da ocular)}} \text{ em mm}$$

## TABELA DE OCULARES E LIMITES TEÓRICOS DE POTÊNCIA

Ocular / Modelo No.	49060700 Refractor	49070800 Refractor	49114500 Reflector
H25mm Potência da lente ocular	28x	32x	20x
H10mm Potência da lente ocular	70x	80x	50x
SR4 Potência da lente ocular	175x	200x	125x



## ESPECIFICAÇÕES TÉCNICAS

Espec. / Modelo No.	<b>49060700 Refrator</b>	<b>49070800 Refrator</b>	<b>49114500 Refletor</b>
Diâmetro da lente objetiva	60 mm (2,36 pol.)	70 mm (2,75 pol.)	114 mm (4,5 pol.)
Distância focal	700 mm	800 mm	500 mm
Corpo da ocular-baixa potência	H 25mm	H 25mm	H 25mm
Corpo da ocular – potência média	H 10mm	H 10mm	H 10mm
Corpo da ocular-Alta potência	SR 4mm	SR 4mm	SR 4mm
Erecting Eyepiece Inc.	Sim	Sim	Não
Barlow Inc.	Sim, 3x	Sim, 3x	Sim, 3x
Ampliação máxima	525x	600x	375x
Acessórios	Diagonal, buscadora, filtro lunar, mapa lunar	Diagonal, buscadora, filtro lunar, mapa lunar	Diagonal, filtro lunar, mapa lunar

***OBSERVAÇÃO: a ampliação é a ampliação calculada. Recomenda-se potências menores para a maioria das condições de observação.***

## DICAS ÚTEIS

- O telescópio é um instrumento extremamente sensível. Para melhores resultados e menos vibrações, coloque o telescópio em um local nivelado sobre o solo em vez de deixá-lo na entrada da garagem de concreto ou sobre um deque de madeira. Isso fornecerá uma base mais estável para a observação, principalmente se ele chamar a atenção de outras pessoas.
- Se possível, faça a observação a partir de um local com pouca iluminação. Isto permitirá ver objetos mais desvanecidos. Você ficará surpreso em saber o quanto mais pode ser observado de um parque ou lago local, quando comparado ao fundo do quintal em uma cidade iluminada.
- **NUNCA** se recomenda utilizar o telescópio pela janela.
- Se possível, observe objetos que estejam bem no alto do céu. Aguardar até que objeto esteja posicionado acima da linha do horizonte proporcionará uma imagem mais nítida e brilhante. Os objetos no horizonte são vistos através de diversas camadas da atmosfera terrestre. Você já pensou por que a lua parece ter uma cor alaranjada quando se põe no horizonte? É porque você está observando por uma maior quantidade de atmosfera consideravelmente maior do que se ela estivesse diretamente acima. (Observação: se os objetos no céu parecem distorcidos ou ondulados, provavelmente a observação está sendo realizada em uma noite de umidade muito elevada.) Durante as noites em que a atmosfera se encontra instável, a utilização do telescópio poderá ser muito frustrante, quando não impossível. Os astrônomos se referem às noites claras e nítidas como noites para “fazer boas observações”.



**NOTES**





## GARANTIA/CONCERTO

### GARANTIA VITALÍCIA LIMITADA PARA TELESCÓPIOS

Garantimos que durante a vida do proprietário original, o seu telescópio Tasco® estará isento de defeitos materiais e de fabricação. A Garantia Vitalícia Limitada é uma expressão da nossa confiança nos materiais e na fabricação mecânica dos nossos produtos e é a sua garantia de um funcionamento seguro para toda a sua vida.

Se o seu telescópio contém componentes eletrônicos, garantimos que por dois anos após a data da aquisição estes componentes, estarão isentos de defeitos materiais ou de fabricação.

Caso tenha algum um defeito sob esta garantia, iremos à nossa opção, consertar ou trocar este produto desde que o produto seja devolvido com porte pago. Esta garantia não abrange danos causados por uso indevido, operação, instalação, ou manutenção incorretas efetuada por alguém a não ser que seja do Departamento do Serviço de Manutenção Autorizada da Tasco.

Qualquer devolução efetuada sob esta garantia deve incluir os itens relacionados a seguir:

- 1) Um cheque/ordem de pagamento no montante de \$15,00 para cobrir as despesas de porte e gastos administrativos
- 2) Nome e endereço para a devolução do produto
- 3) Uma explicação do defeito
- 4) Comprovante da data de aquisição
- 5) O produto deve ser cuidadosamente embalado, numa caixa de papelão resistente para prevenir danos enquanto em trânsito e enviado para os endereços indicados a seguir com porte de devolução pago.

NOS EUA REMETER PARA:

Tasco  
Attn.: Repairs  
8500 Marshall Drive  
Lenexa, Kansas 66214

NO CANADÁ REMETER PARA:

Tasco  
Attn.: Repairs  
25A East Pearce Street, Unit 1  
Richmond Hill, Ontario L4B 2M9

Para produtos adquiridos fora dos Estados Unidos ou do Canadá favor contatar seu revendedor local quanto a informações aplicáveis referentes à sua garantia. A Tasco também pode ser contactada na Europa pelo telefone:

Tasco GmbH  
European Service Centre  
MORSESTRASSE 4  
D- 50769 KÖLN  
Alemanha  
Tél: +49 (0) 221 709 939 3  
Fax: +49 (0) 221 709 939 8

Esta garantia lhe dá direitos legais específicos.  
Poderá ter outros direitos que podem variar de país para país  
©2007 B.O.P.



**tasco<sup>®</sup>**

©2007 B.O.P.  
[www.tasco.com](http://www.tasco.com)