



DE

EN

FR

ES

IT

Vor der Montage

ACHTUNG: Kurzschluss, Kabelbrand, Batterieexplosion. Ziehen Sie den Zündschlüssel ab und trennen Sie die Klemme vom Minuspol der Batterie. Beachten Sie die Sicherheitshinweise auf der Rückseite dieses Blattes.

Before assembly

NOTICE: short circuit, Cable burning, battery explosion. Remove the ignition key and detach the battery negative pole terminal. Refer to the safety instructions on the back of this sheet.

Avant le montage

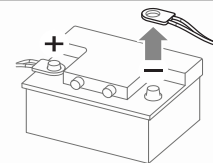
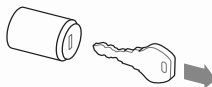
AVIS: court-circuit. Combustion des câbles, explosion des batteries. Retirez la clé de démarrage et débranchez la borne du pôle négatif de la batterie. Voir les consignes de sécurité au verso.

Antes del montaje

AVISO: cortocircuito. Quemadura cables, explosión baterías. Extraiga la llave de encendido y desconecte el borne del polo negativo de la batería. Consulte las instrucciones de seguridad en el reverso de esta hoja.

Prima del montaggio

AVVISO: cortocircuito. Bruciatura cavi, esplosione batterie. Estrarre la chiave di accensione e staccare il morsetto del polo negativo della batteria. Fare riferimento alle istruzioni per la sicurezza sul retro di questo foglio.



Einbauort

ACHTUNG: Stets die Tiefe des Tanks im Vergleich zur Höhe des Gebers prüfen. Der Geber muss immer im oberen Teil des Tanks eingebaut werden. Der Abstand der Geberunterkante vom Tankboden muss mindestens 4 mm betragen und darf ein Drittel der Tankhöhe nicht übersteigen [A].

Installation position

NOTICE: always check the tank depth compared to sensor height. The sensor must always be installed in the upper part of the tank. The end part of the sensor must be at least 4 mm away from the bottom of the tank and no more than one-third of tank height [A].

Position d'installation

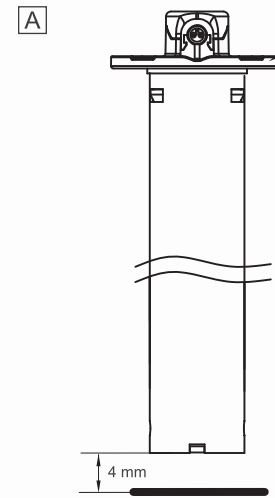
AVIS: toujours vérifier la profondeur du réservoir par rapport à la hauteur du capteur. Le capteur doit toujours être installé dans la partie supérieure du réservoir. L'extrémité du capteur doit être située à au moins 4 mm du fond du réservoir et à pas plus d'un tiers de la hauteur du réservoir [A].

Posición de instalación

AVISO: verifique siempre la profundidad del depósito respecto a la altura del sensor. El sensor debe instalarse siempre en la parte superior del depósito. La parte terminal del sensor debe estar a una distancia mínima de 4 mm del fondo del depósito y a no más de un tercio de la altura del depósito [A].

Posizione di installazione

AVVISO: verificare sempre la profondità del serbatoio rispetto all'altezza del sensore. Il sensore deve essere installato sempre nella parte superiore del serbatoio. La parte terminale del sensore deve distare dal fondo del serbatoio almeno 4 mm e a non più di un terzo dell'altezza del serbatoio [A].



Wenn der Tank bereits mit einer Einbauführung für den Geber ausgestattet ist, prüfen Sie, ob die Abmessungen korrekt sind und die Übereinstimmung mit den Bohrungen für die Schrauben gegeben ist [B].

If a hole was drilled in the tank, check the correct dimension and hole correspondence [C]. If a hole was not drilled in the tank and has a regular section (i.e.: rectangular) install the sensor at the center. If the tank has a different shape, install the sensor at the deepest part.

Si le réservoir a un trou prévu pour l'installation du capteur, vérifiez la taille et la correspondance avec les trous [B]. Si le réservoir n'a pas un trou prévu pour l'installation et a une section régulière (p. ex.: rectangulaire) installer le capteur au centre. Si le réservoir a une autre forme, installer le capteur dans la partie la plus profonde.

Si el depósito tiene un agujero específico para instalar el sensor, verifique la correcta dimensión y correspondencia con los agujeros [B]. Si el depósito no tiene un agujero específico y tiene una sección regular (por ejemplo, rectangular) instale el sensor en el centro. Si el depósito tiene otra forma, instale el sensor por la parte más profunda.

Se il serbatoio ha un foro predisposto all'installazione del sensore verificare la corretta dimensione e la corrispondenza con i fori [B]. Se il serbatoio non ha un foro predisposto e ha una sezione regolare (es. rettangolare) installare il sensore al centro. Se il serbatoio ha un'altra forma, installare il sensore dalla parte più profonda.

Herstellen von Bohrungen im Tank

GEFAHR! Restgas im Tank. Explosionsgefahr. Entleeren Sie den Tank vollständig und füllen Sie den Kraftstoff in einen geeigneten Behälter um. Befüllen Sie den Tank mit warmem Wasser und einem geeigneten Reinigungsmittel. Spülen und belüften Sie mit einem Gebläse. Beachten Sie die Sicherheitshinweise der Hersteller von Tanks und Schweißgeräten. Bauen Sie, wenn möglich, den Tank aus.

Drill a hole in the tank

DANGER! Residual gas in the tank. Explosion. Fully empty the tank and place the fuel in a suitable container. Fill the tank with hot water and a suitable detergent. Rinse and ventilate with a blower. Follow the tank and welder manufacturers' safety instructions. Remove the tank if possible.

Percer le réservoir

DANGER! Gaz résiduels dans le réservoir. Explosion. Vider complètement le réservoir et stocker le carburant dans un récipient approprié. Remplir le réservoir avec de l'eau chaude et un détergent approprié. Rincer et ventiler avec un souffleur. Suivre les consignes de sécurité des fabricants des réservoirs et des soudeuses. Si possible, enlever le réservoir.

Perforar el depósito

PELIGRO! Gases residuales en el depósito. Explosión. Vacie del todo el depósito y coloque el carburante en un envase adecuado. Llene el depósito con agua caliente y detergente adecuado. Enjuague y ventile con un soplador. Siga las advertencias de seguridad de los fabricantes de los depósitos y soldadoras. Si es posible desmonte el depósito.

Forare il serbatoio

PERICOLO! Gases residui nel serbatoio. Esplosione. Svuotare completamente il serbatoio e depositare il carburante in un contenitore adatto. Riempire il serbatoio con acqua calda e un detergente adatto. Risciacquare e ventilare con un soffiatore. Seguire le avvertenze di sicurezza dei fabbricanti di serbatoi e saldatrici. Se possibile rimuovere il serbatoio.

- Fertigen Sie an der Position des Gebers mehrere Bohrungen an. Verwenden Sie geeignetes Werkzeug, das den gesetzlichen Vorschriften entspricht [B].
- Entfernen Sie die Schneidrückstände. Beachten Sie die Sicherheitshinweise der Werkzeughersteller.
- Fertigen Sie mithilfe eines im Salz enthaltenen Rings fünf Bohrungen für die Schrauben an.
- Reinigen Sie den Tank von Bohr-, Feil- und Sägerückständen.

- Drill several holes at the sensor position. Use suitable tools that meet regulations [B].
- Remove any cutting scraps. Follow the safety instructions for the tools used.
- Using the kit ring nut, drill five holes for the screws
- Clean process residue, filing and sawdust from the tank.

- Faire plusieurs trous en correspondance de la position du capteur. Utilisez des outils appropriés et conformes aux normes en vigueur [B].
- Éliminer les déchets de coupe. Suivre les consignes de sécurité des outils utilisés.
- À l'aide d'une bague du kit, percer cinq trous pour les vis.
- Éliminer les résidus de l'opération, tels que la limaille et la sciure, du réservoir.

- En correspondance de la posición del sensor realice varios agujeros. Utilice herramientas adecuadas y conformes con la ley [B].
- Elimine los residuos de corte. Siga las instrucciones de seguridad de las herramientas usadas.
- Con la ayuda de una abrazadera del kit, realice cinco agujeros para los tornillos.
- Retire del depósito los residuos de elaboración, limadura y aserrín.

- In corrispondenza della posizione del sensore fare diversi fori. Usare utensili adatti e a norma di legge [B].
- Rimuovere i residui del taglio. Seguire le istruzioni di sicurezza degli utensili usati.
- Con l'aiuto di una ghiera del kit, praticare cinque fori per le viti.
- Ripulire il serbatoio dai residui della lavorazione, limatura e segatura.

Montage des Gebers mit den Schrauben

- Setzen Sie auf den Geber zuerst die beiden Dichtungen und dann den Stahlring mit Kerbe. Richten Sie den Ring so aus, dass sich die Kerbe beim Kabel befindet [C].
- Setzen Sie die längste Schraube in die Bohrung neben der Kerbe und schrauben Sie den Ring leicht fest.
- Setzen Sie den Geber unter Zuhilfenahme der Kerbe am Ring ein [D]. Der Metallring und die erste Dichtung müssen sich innerhalb des Tanks befinden. Die zweite Dichtung muss hingegen außerhalb des Tanks bleiben [D-2].
- Ziehen Sie die übrigen Schrauben fest, entfernen Sie zuletzt die lange Schraube und setzen Sie sie in die dafür vorgesehene Bohrung.
- Schließen Sie den Geber an das gewählte Gerät (ViewLine, OceanLink Master oder AcquaLink NavBox oder EngineBox) an.

Mount the sensor with the screws

- Insert the following in the sensor in order: the two gaskets and the steel ring nut with mark.
- Align the ring nut so that the mark matches the cable [C].
- Insert the longest screw in the hole next to the mark and slightly tighten the ring nut.
- Insert the sensor referring to the ring nut mark [D]. The metal ring nut and first gasket should enter the tank D-1. While the second gasket should be outside the tank D-2.
- Tighten the remaining screws, removing the long screw last through its hole.
- Connect the sensor to the selected tool: ViewLine, OceanLink Master or AcquaLink NavBox or EngineBox.

Installer le capteur avec les vis

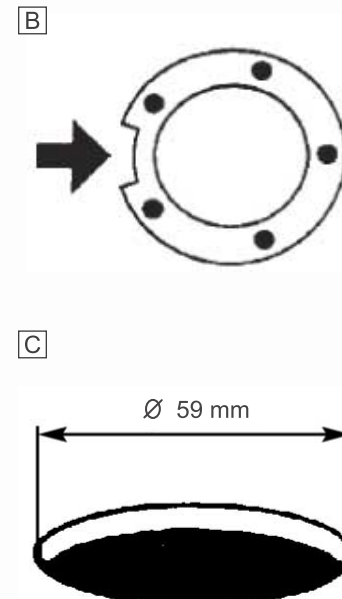
- Insérer dans le capteur dans l'ordre suivant : les deux joints et la bague en acier avec repère.
- Aligner la bague de façon à ce que le repère soit en correspondance du câble [C].
- Insérer la vis la plus longue dans le trou à côté du repère puis fixer légèrement la bague.
- Insérer le capteur en se servant du repère de la bague [D]. La bague métallique et le premier joint doivent entrer dans le réservoir [D-1]. Le deuxième joint doit par contre rester à l'extérieur du réservoir [D-2].
- Serrer les vis restantes, en enlevant en dernier la vis longue et en la faisant passer dans son trou.
- Brancher le capteur à l'instrument choisi : ViewLine, OceanLink Master ou AcquaLink NavBox ou EngineBox.

Montar el sensor con los tornillos

- Introduzca en el sensor en el orden: las dos juntas y la abrazadera de acero con muesca.
- Alinee la abrazadera para alinear la muesca en correspondencia del cable [C].
- Introduzca el tornillo más largo en el agujero al lado de la muesca y fije ligeramente la abrazadera.
- Inserte el sensor usando la muesca de la abrazadera [D]. La abrazadera de metal y la primera junta deben entrar en el depósito [D-1]. Mientras la segunda junta debe quedar fuera del depósito [D-2].
- Apretete los demás tornillos, retirando por último el tornillo largo y haciéndolo pasar en el agujero.
- Conecte el sensor a la herramienta seleccionada: ViewLine, OceanLink Master o AcquaLink NavBox o EngineBox.

Montare il sensore con le viti

- Inserire nel sensore nell'ordine: le due guarnizioni e la ghiera di acciaio con tacca.
- Allineare la ghiera in modo che la tacca sia in corrispondenza del cavo [C].
- Inserire la vite più lunga nel foro accanto alla tacca e fissare leggermente la ghiera.
- Inserire il sensore sfruttando la tacca della ghiera [D]. La ghiera di metallo e la prima guarnizione devono entrare nel serbatoio D-1. Mentre la seconda guarnizione deve restare all'esterno del serbatoio D-2.
- Serrare le restanti viti, rimuovendo per ultima la vite lunga e facendola passare nel suo foro.
- Collegare il sensore allo strumento scelto: ViewLine, OceanLink Master o AcquaLink NavBox o EngineBox.



Montage des Gebers mit dem Flansch zum Anschweißen

- Plus- und Minuspol von der Batterie abklemmen.
- Legen Sie den Flansch zentrisch auf und schweißen Sie ihn an. Die Schweißnaht muss einwandfrei dicht sein. Beachten Sie die Sicherheitshinweise der Werkzeughersteller.
- Entfernen Sie nach erfolgreichem Einbau das Wasser und warten Sie, bis der Tank vollständig trocken ist. Füllen Sie den zuvor abgefüllten Kraftstoff wieder in den Tank.
- ACHTUNG:** Elektrostatische Festladungen. Kalibrieren Sie nach dem Schweißen den Kompass neu mit vollem Tank.
- Setzen Sie die Gummidichtung auf den Geber und setzen Sie den Geber in die Öffnung ein [E].
- Ziehen Sie alle Schrauben fest.
- Schließen Sie den Geber an das gewählte Gerät an: ViewLine, OceanLink Master oder AcquaLink NavBox oder EngineBox.

Mount the sensor with the welded flange

- Disconnect the negative and positive battery poles
- Center the flange and weld it making sure there are no welding burrs. Follow the tool safety instructions.
- After installation, remove the water and wait until the tank is fully dry. Fill the tank with the previously removed fuel.
- NOTICE:** residual electrostatic charges. After welding, recalibrate the compass system with the tank full.
- Insert the rubber gasket in the sensor and insert the sensor in the hole [E].
- Tighten all screws.
- Connect the sensor to the selected tool: ViewLine, OceanLink Master or AcquaLink NavBox or EngineBox.

Installer le capteur avec une bride à souder

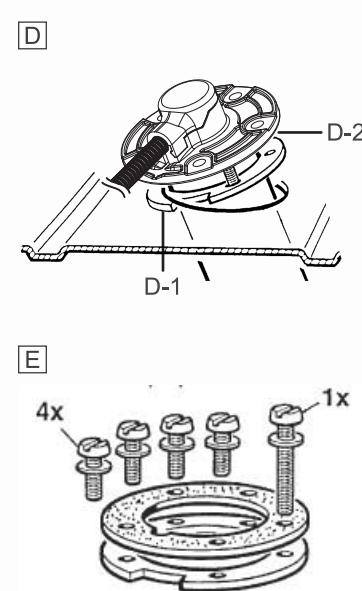
- Débrancher les pôles positif et négatif de la batterie
- Centrer la bride et la souder en vérifiant que la soudure ne présente pas de bavures. Suivre les consignes de sécurité pour l'utilisation des outils.
- Après l'installation terminée, vider l'eau et attendre que le réservoir soit complètement sec. Remettre dans le réservoir le carburant qui a été précédemment enlevé.
- AVIS:** charges électrostatiques résiduelles. Après le soudage, recalibrer la boussole avec le réservoir plein.
- Insérer le joint en caoutchouc dans le capteur puis introduire le capteur dans le trou [E].
- Serrer toutes les vis.
- Brancher le capteur à l'instrument choisi : ViewLine, OceanLink Master ou AcquaLink NavBox ou EngineBox.

Montar el sensor con la brida soldada

- Desconecte los polos positivo y negativo de la batería
- Centre la brida y súdela comprobando que la soldadura no tenga rebabas. Siga las instrucciones de seguridad de las herramientas.
- Al terminar la instalación, elimine el agua y espere que el depósito esté completamente seco. Llene el depósito con el carburante sacado.
- AVISO:** cargas electrostáticas residuales. Después de la soldadura, vuelva a calibrar la brújula con el depósito lleno.
- Introduzca en el sensor la junta de goma e introduzca el sensor en el agujero [E].
- Apretete todos los vis.
- Conecte el sensor a la herramienta seleccionada: ViewLine, OceanLink Master o AcquaLink NavBox o EngineBox.

Montare il sensore tramite flangia saldata

- Scollegare i poli positivo e negativo della batteria.
- Centrare la flangia e saldarla verificando che la saldatura sia priva di sbavature. Seguire le istruzioni di sicurezza degli utensili.
- Al termine dell'installazione rimuovere l'acqua e attendere che il serbatoio sia completamente asciutto. Riempire il serbatoio con il carburante che è stato tolto.
- AVVISO:** cariche elettrostatiche residue. Dopo la saldatura ricalibrare la bussola con il serbatoio pieno.
- Inserire nel sensore la guarnizione di gomma e inserire il sensore nel foro [E].
- Serrare tutte le viti.
- Collegare il sensore allo strumento scelto: ViewLine, OceanLink Master o AcquaLink NavBox o EngineBox.



Inhalt der Verpackung

- Tauchrohrgeber mit Magnetkontakten
- Set A2C17593300: ein Stahlring, zwei Gummidichtungen und 4+1 Schrauben
- Diese Anleitung mit Sicherheitshinweisen

Box contents

- Level sensor with magnetic contacts
- Kit A2C17593300: a steel ring nut, two rubber gaskets and 4+1 screws
- These instructions with safety instructions

Contenu de l'emballage

- Capteur de niveau avec contacts magnétiques
- Kit A2C17593300 : une bague en acier, deux joints en caoutchouc et 4+1 vis
- Ces instructions avec consignes de sécurité

Contenido del envase

- Sensor de nivel con contactos magnéticos
- Kit A2C17593300: una abrazadera de acero, dos juntas de goma y 4+1 tornillos
- Estas instrucciones con indicaciones para la seguridad

Contenuto della confezione

- Sensore di livello con contatti magnetici
- Kit A2C17593300: una ghiera in acciaio, due guarnizioni in gomma e 4+1 viti
- Queste istruzioni con indicazioni per la sicurezza

Supersaal-Steckverbinder / Superseal connector / Connecteur Supersaal / Conector Superseal / Connettore Superseal

Pin / Broche	Beschreibung / Description / Description / Descripción / Descrizione	Farbe / Color / Couleur / Color / Colore
1	Minus gemeinsam mit dem verwendeten Anzeiger / Negative shared with the instrument used / Négatif en commun avec l'instrument utilisé / Negativo en común con la herramienta usada / Negativo in comune con lo strumento utilizzato	Schwarz / Black / Noir / Negro / Nero
2	Signal / Signal / Signal / Señal / Segnale	Blau / Blue / Bleu / Azul / Blu

Zubehör / Accessories / Accessoires / Accesorios / Accessori

Montageflansch zum Anschrauben: ein Stahlring, zwei Gummidichtungen und 4+1 Schrauben	A2C17593300
Screw mounting flange: a steel ring nut, two rubber gaskets and 4+1 screws	
Bride pour montage à vis : une bague en acier, deux joints en caoutchouc et 4+1 vis	
Brida para montaje con tornillo: una abrazadera de acero, dos juntas de goma y 4+1 tornillos	
Flangia per montaggio a vite: una ghiera in acciaio, due guarnizioni in gomma e 4+1 viti	
Montageflansch zum Anschweißen: ein Metallring, eine Gummidichtung und 5 Schrauben	11 591 001/1401
Welding mounting flange: a metal ring nut, one rubber gasket and 5 screws	
Bride pour montage avec soudure : une bague en métal, un joint en caoutchouc et 5 vis	
Brida para montaje con soldadura: una abrazadera de metal, una junta de goma y 5 tornillos	
Flangia per montaggio con saldatura: una ghiera in metallo, una guarnizione in gomma e 5 viti	
Verlängerungskabel 6 m mit einer Superseal-Buchse (weiblich)	A2C17563300
6 m extension cable with a Superseal female connector	
Câble de rallonge de 6 m avec connecteur femelle Superseal	
Alargador 6 m con conector Superseal hembra	
Cavo prolunga 6 m con connettore Superseal femmina	

Allgemeine technische Daten / General features / Caractéristiques générales / Características generales / Caratteristiche generali

Gemessene Flüssigkeit / Measured liquid / Liquide mesuré / Líquido medido / Liquido misurato	Kraftstoff / Fuel / Carburant / Carburante / Carburante
Verfügbare Varianten / Available variations / Variantes disponibles / Variantes disponibles / Varianti disponibili	Von 150 bis 1200 mm. Konsultieren Sie den Katalog, um die geeignete Länge für Ihre Anwendung zu finden. From 150 to 1200 mm. Refer to the catalog for the length suited to the application. De 150 à 1200 mm. Consultez le catalogue pour connaître la longueur adaptée à l'application. De 150 a 1200 mm. Consulte el catálogo para conocer la longitud adecuada para la aplicación. Da 150 a 1200 mm. Fare riferimento al catalogo per la lunghezza adatta all'applicazione.
Schutzart / Protection grade / Indice de protection / Grado de protección / Grado di protezione	IP 65

Umgebungsbedingungen / Environmental specifications / Caractéristiques ambiantes / Características ambientales / Caratteristiche ambientali

Lagertemperatur / Storage temperature / Température de stockage / Temperatura de almacenamiento / Temperatura di stoccaggio	Von -30 bis +85 °C / From -30 to +85 °C / De -30 à +85 °C / De -30 a +85 °C
Betriebstemperatur / Working temperature / Température de fonctionnement / Temperatura de ejercicio / Temperatura di esercizio	Von -40 bis +85 °C / From -40 to +85 °C / De -40 à +85 °C / De -40 a +85 °C

Elektrische Daten / Electrical specifications / Caractéristiques électriques / Características eléctricas / Caratteristiche elettriche

Nennspannung / Rated voltage / Tension nominale / Tensión nominal / Tensione nominale	12 / 24 V
Betriebsstrom / Working current / Courant de fonctionnement / Corriente de ejercicio / Corrente di esercizio	< 300 mA @ 12 V
Maßtoleranz / Measurement tolerance / Tolérance de mesure / Tolerancia en la medida / Tolleranza sulla misura	±5 mm

Konformität / Conformity / Conformité / Conformidad / Conformità



DE

Nicht rauchen! Kein offenes Feuer oder Wärmequellen!

Sicherheitshinweise

- Das Produkt wurde unter Beachtung der grundlegenden Sicherheitsanforderungen der EG-Richtlinien und dem anerkannten Stand der Technik entwickelt, gefertigt und geprüft.
- Das Gerät ist für den Einsatz in der Sportfischfahrr konzipiert.
- Das Gerät ist für den Einsatz in erdbebenden Fahrzeugen und Maschinen sowie den Einsatz in der Sportfischfahrr, inklusive der nicht klassifizierten Berufsschiffahrt bestimmt.
- Setzen Sie unser Produkt nur bestimmungsgemäß ein. Die Folgen einer nicht bestimmungsgemäßen Verwendung des Produktes können Personenschäden sowie Sachschäden oder Umweltschäden sein. Informieren Sie sich vor dem Einbau anhand der Fahrzeug-Papiere über den Fahrzeugtyp und über eventuelle Besonderheiten!
- Informieren Sie sich anhand von Bauplänen über die Lage von Kraftstoff-Hydraulik-Druckluft und elektrischen Leitungen!
- Beachten Sie eventuelle Veränderungen am Fahrzeug, die beim Einbau zu berücksichtigen sind!
- Für den Einbau sind Grundkenntnisse der Kfz/Schiffbau-Elektrik und -Mechanik erforderlich, um Personenschäden, Sachschäden oder Umweltschäden zu vermeiden.
- Stellen Sie sicher, dass kein unbeabsichtigter Motorstart während des Einbaus ausgeführt werden kann!
- Veränderungen oder Manipulationen am VDO Produkt können die Sicherheit beeinflussen. Es darf deshalb nicht verändert oder manipuliert werden!
- Beim Aus-/Einbau von Sitzen, Abdeckungen o. ä. darauf achten, dass Sie keine Leitungen beschädigen oder Steckverbindungen lösen!
- Alle Daten von anderen installierten Geräten mit flüchtigen elektronischen Speichern notieren.

Während des Einbaus beachten:

- Achten Sie beim Einbau darauf, dass die Komponenten des Produkts die Fahrzeugfunktionen nicht beeinflussen oder behindern und selbst nicht beschädigt werden!
- Bauen Sie nur unbeschädigte Teile in ein Fahrzeug ein!
- Achten Sie beim Einbau darauf, dass durch das Abdrücken der Sichtbereich nicht beeinträchtigt wird und das Produkt nicht im Kopfschlagbereich des Fahrers und Beifahrers positioniert wird!
- Den Einbau des Produktes sollten Sie von einem dafür spezialisierten Fachmann ausführen lassen. Wenn Sie den Einbau selbst vornehmen, tragen Sie geeignete Arbeitsschuhe und tragen Sie keine weite Kleidung. Sie kann von beweglichen Teilen erfasst werden. Tragen Sie bei langen Haaren ein Haarnetz. Bei Arbeiten an der Bordelektrik keinen metallischen oder leitfähigen Schmuck wie Ketten, Armbänder, Ringe etc. tragen.
- Falls notwendige Arbeiten am laufenden Motor erforderlich sind, besondere Vorsicht walten lassen. Tragen Sie nur entsprechende Arbeitsschuhe, da Verletzungsgefahr durch Quetschungen und Verbrennungen besteht.
- Vor Beginn der Arbeiten ist der Minuspol der Batterie abzuklemmen, da sonst Kurzschlussgefahr besteht. Wenn das Fahrzeug über Zusatzbatterien verfügt, müssen ggf. auch die Minuspole dieser Batterien abgeklemmt werden! Kurzschlüsse können Kabelbrände, Batterieexplosionen und Beschädigungen von anderen elektronischen Systemen verursachen. Bitte beachten Sie, dass beim Abklemmen der Batterie alle flüchtigen elektronischen Speicher ihre eingegebenen Werte verlieren und neu programmiert werden müssen.
- Lassen Sie bei Bootmotoren vor Beginn der Arbeiten im Motorraum bei Benzinmotoren den Motorraum aufleuchten.
- Achten Sie auf den Verlauf von Leitungen oder Kabelsträngen, um diese bei Bohr- und Sägearbeiten nicht zu beschädigen!
- Den Einbauort nicht im mechanischen und elektrischen Airbag-Bereich wählen!
- Bohrungen und Einbauöffnungen nicht in tragende oder stabilisierende Streben oder Holme anbringen!
- Bei Arbeiten unter dem Fahrzeug, dieses nach Vorschrift des Fahrzeugherstellers sichern.
- Beim Einbauort auf den nötigen Freiraum hinter den Bohrungen oder der Einbauöffnung achten. Notwendige Einbautiefe 65 mm.
- Einbauöffnungen kein vorbohren, mit Konusfräse, Loch-, Stichsäge oder Feile gegebenenfalls vergrößern und fertig stellen. Kanten entgraten. Unbedingt die Sicherheitshinweise der Handwerkerzeughersteller beachten.
- Bei notwendigen Arbeiten ohne Spannungsunterbrechung darf nur mit isoliertem Werkzeug gearbeitet werden.
- Benutzen Sie zum Messen von Spannungen und Strömen im Fahrzeug/Maschine bzw. Schiff nur dafür vorgesehene Multimeter oder Diodenprüflampen. Die Benutzung herkömmlicher Prüflampen kann die Beschädigung von Steuergeräten oder anderer elektronischer Systeme zur Folge haben.
- Die elektrischen Ausgänge des Anzeigegerätes und daran angeschlossene Kabel müssen vor direkter Berührung und Beschädigung geschützt werden. Dazu müssen die verwendeten Kabel eine ausreichende Isolation bzw. Spannungsfestigkeit besitzen und die Kontaktstellen berührungssicher sein.
- Auch die elektrisch leitenden Teile der angeschlossenen Verbraucher sind durch entsprechende Maßnahmen vor direkter Berührung zu schützen. Das Verlegen metallischer blanker Kabel und Kontakte ist nicht zulässig.

Nach dem Einbau beachten:

- Massekabel an den Minuspol der Batterie fest anklammern.
- Werte der flüchtigen elektronischen Speicher neu eingeben/programmieren.
- Prüfen Sie alle Funktionen.
- Zur Reinigung der Komponenten nur klares Wasser verwenden. IP-Schutzarten (IEC 60529) beachten.
- Elektrischer Anschluss:**
 - Kabelquerschnitt beachten!
 - Eine Verringerung des Kabelquerschnitts führt zu einer höheren Stromdichte. Dies kann zu einer Erhitzung des betreffenden Kabelabschnitts führen!
 - Bei der elektrischen Kabelverlegung benutzen Sie vorhandene Kabelkanäle und Kabelstränge, führen Sie die Kabel jedoch nicht parallel zu Zündkabeln oder parallel zu Kabeln, die zu großen Stromverbrauchern führen.
 - Fixieren Sie die Kabel mit Kabelbindern oder Klebbändern. Führen Sie die Kabel nicht über bewegliche Teile. Kabel nicht an der Lenksäule befestigen!
 - Achten Sie darauf, dass die Kabel keinen Zug-, Druck- oder Scherkräften ausgesetzt sind.
 - Wenn die Kabel durch Bohrungen geführt werden, schützen Sie die Kabel mittels Gummimütten oder ähnlichem.

- Benutzen Sie zum Absolieren der Kabel nur eine Absolerzange. Stellen Sie die Zange so ein, dass keine Litzen beschädigt oder abgetrennt werden.
- Verlöten Sie neu zu schaffende Kabelverbindungen nur im Weichlötlverfahren oder verwenden Sie handelsübliche Quetschverbindert!
- Nehmen Sie Quetschverbindungen nur mit einer Kabelquetschzange vor. Achten Sie auf die Sicherheitshinweise der Handwerkerzeughersteller.
- Isolieren Sie freigelegte Litzen so, dass keine Kurzschlüsse entstehen können.
- Achtung: Kurzschlussgefahr durch fehlerhafte Verbindungen und beschädigte Kabel.
- Kurzschlüsse im Bordnetz können Kabelbrände, Batterieexplosionen und Beschädigungen anderer elektrischer Systeme verursachen. Deshalb müssen alle Verbindungen der Spannungsversorgung mit verschweißbaren Stöbleibern versehen und ausreichend isoliert sein.
- Achten Sie besonders auf einwandfreie Masseverbindungen.
- Falschanschlüsse können zu Kurzschlüssen führen. Schließen Sie die Kabel nur entsprechend dem elektrischen Anschlussplan an.
- Bei Betrieb des Gerätes an Netzeilen beachten Sie, dass das Netzteil stabilisiert sein muss und den folgenden Normen entsprechen muss: DIN EN 61000- Teil 6-1 bis 6-4.

Disclaimer:

- Die GPS Daten (Geschwindigkeit, Kurs, Position, Uhrzeit) dienen nur zur Information. VDO garantiert nicht die Verfügbarkeit und die Genauigkeit der Daten.

EN

No Smoking! No open fire or heat sources!

Safety information

- The product was developed, manufactured and inspected according to the basic safety requirements of EC Directives and state-of-the-art technology.
- The unit is designed for use in the leisure marine market.
- The unit is designed for use in grounded vehicles and machines as well as in nautical sports, including non-classified commercial shipping.
- Use our product only as intended. Use of the product for reasons other than its intended use may lead to personal injury, property damage or environmental damage. Before installation, check the vehicle documentation for vehicle type and any possible special features!
- Use the assembly plan to learn the location of the fuel/hydraulic/compressed air and electrical lines!
- Note possible modification to the vehicle, which must be considered during installation!
- To prevent personal injury, property damage or environmental damage, basic knowledge of motor vehicle/shipbuilding electronics and mechanics is required.
- Make sure that the engine cannot start unintentionally during installation!
- Modifications or manipulations to the VDO product can affect safety. Consequently, you may not modify or manipulate the product!
- When removing/installing seats, covers, etc., ensure that lines are not damaged and plug-in connections are not loosened!
- Note all data from other installed units with volatile electronic memories.

Safety during installation:

- During installation, ensure that the product's components do not affect or limit vehicle functions. Avoid damaging these components!
- Only install undamaged parts in a vehicle!
- During installation, ensure that the product does not impair the field of vision and that it cannot impact the driver's or passenger's head!
- A specialized technician should install the product. If you install the product yourself, wear appropriate work clothing. Do not wear loose clothing, as it may get caught in moving parts. Protect long hair with a hair net.
- When working on the on-board electronics, do not wear metallic or conductive jewelry such as necklaces, bracelets, rings, etc. If work on a running engine is required, exercise extreme caution. Wear only appropriate work clothing as you are at risk of personal injury, resulting from being crushed or burned.
- Before taking any action, disconnect the negative terminal on the battery, otherwise you risk a short circuit. If the vehicle is supplied by auxiliary batteries, you must also disconnect the negative terminals on these batteries! Short circuits can cause fires, battery explosions and damages to other electronic systems. Please note that when you disconnect the battery, all volatile electronic memories lose their input values and must be reprogrammed.
- If working on gasoline boat motors, let the motor compartment fan run before beginning work.
- Pay attention to how lines and cable harnesses are laid so that you do not drill or saw through them!
- Do not choose to install the product in the mechanical and electrical airbag area!
- Do not drill holes or ports in load-bearing or stabilizing stays or tie bars!
- When working underneath the vehicle, secure it according to the specifications from the vehicle manufacturer.
- Note the necessary clearance behind the drill hole or port at the installation location. Required mounting depth: 65 mm.
- Drill small ports; enlarge and complete them, if necessary using taper milling tools, saber saw, keyhole saw or file. Deburr edges. Follow the safety instructions of the tool manufacturer.
- Use only insulated tools, if work is necessary on live parts.
- Use only the multimeter or diode test lamps provided, to measure voltages and currents in the vehicle/machine or ship. Use of conventional test lamps can cause damage to control units or other electronic systems.
- The electrical indicator outputs and cables connected to them must be protected from direct contact and damage. The cables in use must have sufficient insulation and electric strength and the contact points must be safe from touch.
- Use appropriate measures to also protect the electrically conductive parts on the connected consumer from direct contact. Laying metallic, uninsulated cables and contacts is prohibited.

Safety after installation:

- Connect the ground cable lightly to the negative terminal of the battery.
- Reenter/reprogram the volatile electronic memory values.
- Check all functions.
- Use only clean water to clean the components. Note the Ingress Protection (IP) ratings (IEC 60529).
- Electrical connection:**
 - Note cable cross-sectional area!
 - Reducing the cable cross-sectional area leads to higher current density, which can cause the cable cross-sectional area in question to heat up!
 - When installing electrical cable, use the provided cable ducts and harnesses, however, do not run cables parallel to ignition cables or to cables that lead to large electricity consumers.
 - Fasten cables with cable ties or adhesive tape. Do not run cables over moving parts. Do not attach cables to the steering column!
 - Ensure that cables are not subject to tensile, compressive or shearing forces.
 - If cables are run through drill holes, protect them using rubber sleeves or the like.
 - Use only one cable stripper to strip the cable. Adjust the stripper so that stranded wires are not damaged or separated.
 - Only use a soft soldering process or commercially available crimp connector to solder new cable connections!
 - Only make crimp connections with cable crimping pliers. Follow the safety instructions of the tool manufacturer.
 - Insulate exposed stranded wires to prevent short circuits.
 - Caution: Risk of short circuit if junctions are faulty or cables are damaged.
 - Short circuits in the vehicle network can cause fires, battery explosions and damages to other electronic systems. Consequently, all power supply cable connections must be provided with weldable connectors and be sufficiently insulated.
 - Ensure ground connections are sound.
 - Faulty connections can cause short circuits. Only connect cables according to the electrical wiring diagram.
 - If operating the instrument on power supply units, note that the power supply unit must be stabilized and it must comply with the following standard: DIN EN 61000, Parts 6-1 to 6-4.

Disclaimer:

- The GPS Speed data (speed, course, position, time) is for information only. VDO does not guarantee the data to always be accurate, correct or available.

FR

Ne pas fumer ! Éviter les flammes nues ou sources de chaleur !

Consignes de sécurité

- Ce produit a été conçu, fabriqué et contrôlé dans le respect des exigences de sécurité de base des directives CE et conformément aux Règles de l'art.
- Le produit est conçu pour être utilisé dans la navigation maritime de plaisance.
- Cet appareil est conçu pour une utilisation dans des véhicules terrestres et machines ainsi que dans le domaine de la navigation sportive, y compris la navigation professionnelle non classifiée.
- N'utilisez notre produit que de manière conventionnelle. Une utilisation non conforme à l'usage prévu de ce produit peut causer des dommages corporels, matériels ou environnementaux. Informez-vous, avant l'installation, sur le type du véhicule à l'aide des papiers de celui-ci et sur d'éventuelles particularités !
- Consultez les plans de construction pour connaître l'emplacement des conduites de carburant/hydrauliques/air comprimé et électriques !
- Attention aux éventuelles modifications apportées au véhicule et à prendre en considération dans le cadre du montage !
- Des connaissances de base dans le domaine de l'électricité et de la mécanique automobile/navale sont nécessaires lors du montage, afin d'éviter tout dommage corporel, matériel ou environnemental.
- Assurez-vous que le moteur ne peut pas être mis en route par inadvertance pendant le montage !
- Le fait de modifier ou de manipuler le produit VDO peut avoir des conséquences sur la sécurité. C'est pourquoi il ne doit pas être modifié ou manipulé !
- Veillez à ne pas endommager les conduites ou à desserrer les connecteurs lors du montage/montage de sièges, caches ou autres !
- Notez toutes les données des autres appareils installés disposant de mémoires électroniques transitoires.
- A observer lors du montage:**
 - Veillez, lors du montage, à ce que les composants du produit ne risquent pas d'agir, de gêner ou d'endommager les fondations du véhicule !
 - Ne montez que des pièces intactes dans le véhicule !
 - Veillez, lors de l'installation, à ce que le produit ne gêne pas la visibilité et à ce qu'il ne soit pas positionné au niveau de la zone d'impact de la tête du conducteur et du passager !
 - Faites monter ce produit par un professionnel spécialisé. Portez une tenue vestimentaire appropriée, si vous effectuez le montage vous-même. Ne portez pas de vêtements larges. Ils pourraient être happés par des pièces en mouvement. Si vous avez les cheveux longs, portez un filet. Dans le cas d'interventions sur l'équipement électrique de bord, ne portez aucun bijou métallique ou conducteur tel les chaînes, bracelets, bagues etc.
 - Si il est nécessaire d'intervenir sur le moteur en route, la plus grande prudence est de garder. Ne portez que des tenues vestimentaires adaptées en raison des risques de blessures par pincement et brûlure.
 - Avant toute intervention, le pôle négatif de la batterie doit être débranché en raison des risques de court-circuit. Si le véhicule dispose de batteries supplémentaires, couper également les pôles négatifs de ces batteries ! Les courts-circuits peuvent causer des incendies, explosions de batteries et endommager d'autres systèmes électroniques. Sachez que toute coupure de la batterie provoque la perte des valeurs consignées aux mémoires électroniques transitoires et qu'il es toujours requis de les reprogrammer.
 - Dans le cas de moteurs de bateaux, laissez tourner le ventilateur du compartiment moteur avant toute intervention dans le compartiment moteur des moteurs à essence.
 - Notez la trajectoire des conduites ou faisceaux de câbles afin de ne pas les endommager en perçant ou sciant !
 - Renoncez à monter l'appareil dans la zone mécanique ou électrique de faibrag !
 - Ne pas placer les perçages et orifices de montage dans les traverses ou longérons porteurs ou de stabilisation !
 - Blocker le véhicule selon les instructions du constructeur lors de toute intervention sous le véhicule.
 - À l'emplacement de montage, veillez à garder l'espace libre nécessaire derrière les aérations ou les orifices de montage. La profondeur de montage nécessaire est de 65 mm.
 - Effectuez un premier perçage léger que vous pourrez ensuite, le cas échéant, élargir à l'aide d'une fraise conique, d'une scie à guchet, d'une scie sauteuse ou d'une lime puis installez. Ebarbez les arêtes. Respecter impérativement les consignes de sécurité du constructeur de l'outillage.
 - N'utilisez que des outils isolés pour autant qu'il soit requis d'intervenir sans coupure de la tension.
 - Pour mesurer les tensions et courants du véhicule/de la machine ou du bateau, n'utilisez que des multimètres ou lampes de mesure à diodes prévus à cet effet. L'utilisation de lampes de mesure traditionnelles peut endommager les dispositifs de commande ou autres systèmes électroniques.
 - Les sorties électriques de l'appareil de lecture et les câbles y étant rattachés doivent être protégés de tout contact direct et endommagement. Pour cela, les câbles utilisés doivent être suffisamment isolés ou suffisamment résister à la tension et les points de contact doivent être protégés contre les contacts accidentels.
 - Les pièces électriques conductrices des consommateurs branchés sont également à protéger de tout contact direct en appliquant les mesures correspondantes. La pose de câbles et contacts métalliques non gainés est interdite.

A observer après le montage :

- Raccorder le câble de mise à la terre au pôle négatif de la batterie.
- Saisir / programmer à nouveau les valeurs des mémoires électroniques transitoires.
- Vérifier toutes les fonctions.
- N'utilisez que de l'eau claire pour nettoyer les composants. Tenez compte des types de protection IP (IEC 60529).
- Raccordement électrique :**
 - Respecter la section des câbles !
 - Une diminution de la section des câbles entraîne une densité de courant plus élevée. Cela peut conduire à un échauffement de la section du câble concerné !
 - Lors de la pose des câbles électriques, utilisez les caniveaux et / ou faisceaux de câbles existants, mais ne les poser pas parallèlement aux câbles d'allumage ou aux câbles menant aux gros consommateurs électriques.
 - Fixez les câbles à l'aide de serre-câbles ou de ruban adhésif.
 - Ne faites pas passer les câbles au-dessus de pièces mobiles. Ne fixez pas les câbles à l'arbre de direction !
 - Veillez à ce que les câbles ne soient soumis à aucune force de traction, de pression ou de cisaillement.
 - Si les câbles traversent des vides de forure, protégez-les par des passe-câbles ou des gaines similaires.
 - Ne dénudez les câbles qu'avec une pince à dénuder. Réglez la pince de telle manière qu'aucun fil toronné ne puisse être endommagé ou coupé.
 - Ne soudez les nouvelles jonctions de câbles qu'à l'étain ou utilisez des sertisseurs disponibles dans le commerce.
 - N'effectuez le serrissage qu'avec une pince à sertir. Respectez les consignes de sécurité du constructeur de l'outillage.
 - Isolés les fils toronnés dénudés de manière à éviter tout court-circuit.
 - Attention : une jonction de câble incorrecte ou un câble endommagé risquerait de causer un court-circuit.
 - Des courts-circuits au niveau du réseau de bord peuvent entraîner des incendies de câbles, des explosions de batteries et endommager d'autres systèmes électroniques. C'est pourquoi tous les raccords d'alimentation en tension doivent être pourvus de manchons pour être soudés et doivent être suffisamment isolés.
 - Veillez particulièrement à ce que les raccords à la masse soient intacts.
 - Les raccords incorrects peuvent causer des courts-circuits. Ne raccordez les câbles que conformément au schéma de branchement électrique.
 - Si l'appareil fonctionne avec un bloc d'alimentation, notez que celui-ci doit être stabilisé et doit correspondre aux normes suivantes : DIN EN 61000 - partie 6-1 à 6-4.

Disclaimer:

- Les données du GPS Speed (vitesse, trajectoire, position, heure) sont à titre indicatif. VDO ne garantit pas la précision, l'exactitude ou la disponibilité à tout moment de ces données.

ES

¡No fumar! ¡Evitar las llamas abiertas y las fuentes de calor!

Indicaciones de seguridad

- El producto ha sido desarrollado, construido y controlado observando los requisitos fundamentales de seguridad de las normas de la CE y el estado reconocido de la técnica.
- El equipo está diseñado para el mercado de la náutica de recreo.
- El aparato está destinado para ser empleado en vehículos y máquinas terrestres, así como para el empleo en la navegación deportiva, inclusive en la navegación profesional no clasificada.
- Utilice nuestro producto sólo para el fin previsto. Las consecuencias de un uso del producto no conforme con las especificaciones, pueden ser daños personales, así como daños materiales o al medio ambiente. Antes del montaje, infórmese por medio de la documentación del vehículo sobre el modelo de vehículo y sobre eventuales particularidades.
- Infórmese por medio de los esquemas de montaje sobre el emplazamiento de las tuberías de combustible, hidráulicas y de aire comprimido, así como de los cables eléctricos.
- Asegúrese que durante el montaje no pueda producirse un arranque involuntario del motor!
- Modificaciones o manipulaciones en el producto VDO pueden influir negativamente en la seguridad. ¡Por tanto, no se puede modificar ni manipular nada!
- Al desmontar y montar asientos, cubiertas o similares, procurar no dañar cables o desconectar conexiones por enchufe.
- Anotar todos los datos de los otros dispositivos instalados con memorias electrónicas volátiles.
- Observar durante el montaje:**
 - Tener cuidado durante el montaje, que los componentes del producto no influyan en las funciones del vehículo o las difíciles y que éstos no resulten dañados.
 - Montar en el vehículo únicamente piezas en buen estado.
 - Durante el montaje, observar que el producto no perjudique el campo visual y que no sea posicionado en una zona donde puedan golpearse la cabeza el conductor o el acompañante.
 - El montaje del producto debe ser llevado a cabo por personal especializado. Si realiza el montaje usted mismo, use ropa de trabajo adecuada. No use ropa holgada. Esta puede ser enganchada por piezas en movimiento. Si tiene cabellos largos, sujetelos con una redcacha.
 - En caso de trabajos en el sistema eléctrico de a bordo, no usar joyas metálicas o conductores, tales como cadenas, pulseras, sortijas, etc.
 - En caso de que sean necesarios trabajos con el motor en marcha, hacerlo con especial cuidado. Use sólo ropa de trabajo adecuada, ya que existe peligro de heridas por maquinajes y quemaduras.
 - Antes de comenzar con los trabajos, se debe desembarar el polo negativo de la batería, ya que de lo contrario existe peligro de cortocircuitos. Si el vehículo dispone de baterías adicionales, deben desembararse también, si es necesario, los polos negativos de estas baterías. Los cortocircuitos pueden originar incendios de cables, explosiones de baterías y daños en otros sistemas electrónicos del vehículo. Tenga en cuenta, que al desconectar la batería se pierden los valores introducidos en todas las memorias electrónicas volátiles y deben programarse nuevamente.
 - En caso de motores marinos de gasolina, poner en marcha el ventilador del compartimento del motor antes de comenzar con los trabajos.
 - Prestar atención al recorrido de conductos y ramales de cables, para no dañarlos durante los trabajos de taladrado y calado.
 - No elegir como lugar de montaje la zona del sistema mecánico y eléctrico del airbag.
 - No practicar orificios ni aberturas para el montaje en travesaños o largueros portantes o de estabilización.
 - En caso de trabajar debajo del vehículo, asegurarlo de acuerdo a las prescripciones del fabricante del vehículo.
 - Observar que en el lugar de montaje exista suficiente espacio libre detrás de los orificios o de la abertura para el montaje. Profundidad de montaje necesaria 65 mm.
 - Taladrar las aberturas para el montaje con un diámetro inferior al definitivo, si es necesario, ampliar los orificios y terminarlos con una fresa cónica, sierra de punta, sierra de calar o lima. Desbarbar los bordes. Observar sin falta las indicaciones de seguridad del fabricante de la herramienta.
 - En caso de ser necesario realizar trabajos sin interrupción de la tensión, utilizar sólo herramientas aisladas.
 - Para la medición de tensiones y corrientes en el vehículo / máquina o barco, utilizar sólo multimetros o lámparas de comprobación de diodos previstas para ese fin. La utilización de lámparas de comprobación tradicionales puede tener como consecuencia el daño de unidades de control u otros sistemas electrónicos.
 - Las salidas eléctricas del instrumento de indicación y los cables allí conectados, deben ser protegidos contra contacto directo y daños. Para ello, los cables utilizados deben disponer de un aislamiento o rigidez dieléctrica suficiente y los puntos de contacto deben estar protegidos contra contacto.
 - También las piezas eléctricamente conductoras de los consumidores conectados, deben ser protegidas contra contacto directo con medidas apropiadas. No está permitido el tendido de cables y contactos metálicos desnudos.

Observar después del montaje:

- Conectar firmemente el cable de masa al polo negativo de la batería.
- Introducir/programar de nuevo los valores de las memorias electrónicas volátiles.
- Verificar todas las funciones.
- Utilizar sólo agua limpia para la limpieza de los componentes. Observar los tipos de protección IP (IEC 60529).
- Conexión eléctrica:**
 - Observar la sección del cable.
 - Una reducción de la sección del cable produce una mayor densidad de corriente. Esto puede originar un calentamiento de la correspondiente sección de cable.
 - Para el tendido de cables eléctricos, utilizar los canales para cables y ramales de cables existentes. Sin embargo, no tender los cables paralelos a los cables de encendido o paralelos a los cables que conducen a grandes consumidores de corriente.
 - Fixar los cables con cintas sujetacables o cinta adhesiva. No tender los cables sobre piezas móviles. ¡No fijar cables en la columna de la dirección!
 - Corrorarse de que los cables no estén expuestos a fuerzas de tracción, de compresión o transversales.
 - Si los cables son tendidos a través de orificios, proteger los cables mediante mangitos de goma o similares.
 - Para quitar el aislamiento de los cables, utilizar sólo un alicate pelacables. Ajustar el alicate de modo que no se dañe o rompa ningún hilo conductor.
 - ¡Soldar los empalmes de cables nuevos sólo con el procedimiento de soldadura con estaño o utilizar las conexiones por presión usuales en el comercio!
 - Realizar conexiones por presión sólo con un alicate para unir cables por presión.
 - Observar las indicaciones de seguridad del fabricante de la herramienta.
 - Aislar los hilos conductores, de tal modo que no puedan producirse cortocircuitos.
 - Atención: peligro de cortocircuitos debido a puntos de conexión defectuosos o cables dañados.
 - Los cortocircuitos en la red de a bordo pueden originar incendios de cables, explosiones de baterías y daños en otros sistemas electrónicos del vehículo. Por tanto, todas las conexiones para la alimentación de tensión deben estar provistas de conectores topes solubles y suficientemente aislados.
 - Prestar especial atención a correctas conexiones a masa.
 - Las conexiones incorrectas pueden ocasionar cortocircuitos. Conectar los cables sólo de acuerdo al esquema de conexiones eléctricas.
 - En caso de funcionamiento del aparato en fuentes de alimentación, tener en cuenta que la fuente de alimentación debe ser estabilizada y cumplir con las normas siguientes: DIN EN 61000- parte 6-1 hasta 6-4.

Aviso legal:

- Los datos del velocímetro GPS (velocidad, curso, posición, tiempo) son solo informativos. VDO no garantiza que los datos sean siempre precisos, correctos o estén disponibles.

IT

Non fumare! Evitare fiamme libere o fonti di calore!

Indicazioni per la sicurezza

- Il prodotto è stato messo a punto, fabbricato e controllato secondo i requisiti fondamentali di sicurezza della direttiva CE e in base agli standard tecnici comunemente accettati.
- Questo prodotto è stato progettato per l'utilizzo su imbarcazioni da diporto e non per utilizzo professionale.
- L'apparecchio è destinato all'uso in veicoli e macchine messi a terra e per l'uso nella navigazione sportiva compresa quella professionale non classificata.
- Utilizzare il prodotto esclusivamente per l'uso per il previsto. Le conseguenze di un utilizzo improprio del prodotto possono causare lesioni a persone e danni a cose o all'ambiente. Prima del montaggio accertarsi dei tipo di veicolo e della presenza di particolari particolarità deducendo i dati necessari dai documenti del veicolo!
- Accertarsi in base ai disegni costruttivi della posizione dei condotti del carburante/della parte idraulica/di condotti elettrici e dell'aria compressa!
- Tenere conto nel montaggio di eventuali modifiche apportate al veicolo.
- Per effettuare il montaggio è necessario avere nozioni di base in campo automobilistico/nella parte elettrica e meccanica delle costruzioni navali allo scopo di evitare lesioni a persone, danni a cose e all'ambiente.
- Accertarsi che sia impossibile mettere inavvertitamente in moto il motore durante le operazioni di montaggio!
- Modifiche o manipolazioni del prodotto VDO possono compromettere la sicurezza. Non sono pertanto ammesse manovre di modifica o manipolazione.
- Per il montaggio lo smontaggio dei sedili, ricoperture ecc. accertarsi di non danneggiare cavi né staccare collegamenti a spina.
- Annotare tutti i dati relativi ad altri apparecchi installati con memoria elettronica transitoria.

Durante il montaggio rispettare le seguenti norme:

- Nell'esecuzione del montaggio accertarsi che i componenti del prodotto non condizionino né compromettano le funzioni del veicolo e che non si danneggiino!
- Montare esclusivamente pezzi integri sui veicoli!
- Durante il montaggio accertarsi che il campo visivo non venga compromesso dal prodotto e che il prodotto non venga posizionato in un punto in cui possa entrare a collisione con la testa del conducente e del passeggero.
- Far eseguire il montaggio del prodotto da un addetto specializzato. Se si desidera effettuare personalmente il montaggio indossare abbigliamento da lavoro adeguato non largo perché potrebbe impigliarsi nelle parti mobili. Se necessario indossare una retina per i capelli lunghi.
- Per lavorare alla parte elettrica di bordo non portare gioielli metallici o in materiale conduttore come collane, bracciali, anelli ecc.
- Prestare particolare cautela allo svolgimento di eventuali lavori con il motore acceso. Portare solo abbigliamento da lavoro adeguato per evitare possibili rischi di lesioni da scarcamento o scottature.
- Prima di iniziare a lavorare staccare il morsetto del polo negativo della batteria per evitare il rischio di corto circuito. Se il veicolo è dotato di batterie supplementari occorre staccare eventualmente anche il polo negativo di tutte le batterie. I corto circuiti possono bruciare i cavi, far esplodere le batterie o causare danni ad altri sistemi elettronici.
- Nelle barche con motore a benzina accendere il ventilatore del motore prima di iniziare a lavorare al vano motore.
- Attenzione al percorso di cavi o fasci di fili per evitare di danneggiarli durante operazioni di perforazione e taglio con la sega!
- Non effettuare il montaggio nella parte meccanica ed elettrica dell'airbag!
- Non praticare fori né aperture in sostegni o longheroni portanti o stabilizzanti!
- Prima di lavorare sotto il veicolo metterlo in sicurezza come indicato dal produttore.
- Il punto in cui effettuare il montaggio deve avere uno spazio libero sufficiente dietro i fori o le aperture di montaggio. La profondità di lavoro necessaria è di 65 mm.
- Praticare dei fori piccoli con il trapano, utilizzando una fresa conica eventualmente ingrandirti con una fresa tronica, con una sega da traforo, una sega a coda o con una lima e rifinire i bordi. Attenersi assolutamente alle indicazioni di sicurezza del produttore dell'utensile.
- Per i lavori per cui è necessario interrompere la tensione utilizzare esclusivamente un utensile isolato.
- Per la misurazione della tensione e della corrente nel veicolo/macchina o barca utilizzare solo l'apposito multimetro o lampade di controllo a diodi. L'impiego delle tradizionali lampade di controllo può causare danni agli apparecchi di controllo o ad altri sistemi elettronici.
- Le uscite elettriche degli indicatori e i cavi collegati non devono essere a contatto diretto e devono essere protetti da possibili danneggiamenti. A questo scopo i cavi utilizzati devono essere sufficientemente isolati e avere una sufficiente resistenza alla tensione. I punti di contatto devono essere sicuri se toccati.
- Anche le parti conduttrici elettriche del dispositivo assorbitore di corrente collegato vanno protette dal contatto diretto mediante adeguate misure. È vietata la posa di cavi metallici e contatti non rivestiti.

Dopo il montaggio eseguire le seguenti operazioni:

- fissare saldamente il cavo di massa al polo negativo della batteria
- rprogrammare/programmare i valori della memoria elettronica transitoria
- verificare tutte le funzioni
- per la pulizia dei componenti utilizzare solo acqua pulita. Rispettare i tipi di protezione IP (IEC 60529).

Collegamento elettrico:

- Utilizzare solo il cavo con la sezione richiesta!
- Riduendo la sezione del diametro del cavo si ottiene una maggiore densità della corrente con conseguente riscaldamento della parte di cavo interessata!
- Nella posa dei cavi elettrici utilizzare le canaline e le fascette di cavi presenti non mettendo però i cavi parallelamente a quelli dell'accensione o parallelamente a quelli di dispositivi che assorbono molta corrente.
- Fissare i cavi con le apposite fascette o nastri. Non farli passare su parti mobili e non fissarli al piantone dello sterzo!
- Assicurarsi che i cavi non siano esposti a trazioni, pressioni o a condizioni in cui possano essere recisi.
- Se i cavi passano attraverso i fori proteggerli con passanti isolanti in gomma o simili.
- Per isolare i cavi utilizzare una pinza isolante maneggiandola in modo da evitare danni o tagli di cavi!
- Unire i nuovi collegamenti praticati tra i cavi solo con saldature dolci o utilizzare il collegamento a pressione comunemente in commercio!
- Effettuare i collegamenti a pressione solo con una pinza pressacavi attenendosi alle indicazioni di sicurezza del produttore dell'utensile.
- Isolare i cavietti liberi per evitare corto circuiti.
- Attenzione: pericolo di corto circuito causato da collegamenti difettosi o cavi danneggiati.
- I corto circuiti alla rete di bordo possono bruciare cavi, causare esplosioni delle batterie e danni di altri sistemi elettronici, perciò tutti i collegamenti dell'alimentazione di tensione vanno dotati di giunti di testa saldabili e devono essere sufficientemente isolati.
- Verificare in particolare l'efficienza dei collegamenti a massa.
- I collegamenti sbagliati possono causare corto circuiti. Collegare i cavi solo seguendo lo schema elettrico degli attacchi.
- Per il funzionamento dell'apparecchio con alimentatori di rete assicurarsi che gli alimentatori siano stabili e che siano stati prodotti in conformità alle seguenti norme: DIN EN 61000 - parte 6-1 fino al punto 6-4.

Limitazioni:

- Le indicazioni GPS di velocità, direzione, posizione e orologio, sono solo per informazione: VDO non garantisce che questi dati siano sempre disponibili e accurati.