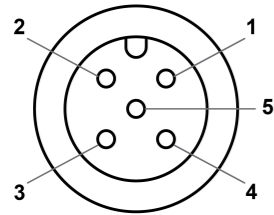
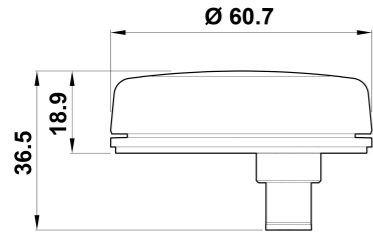
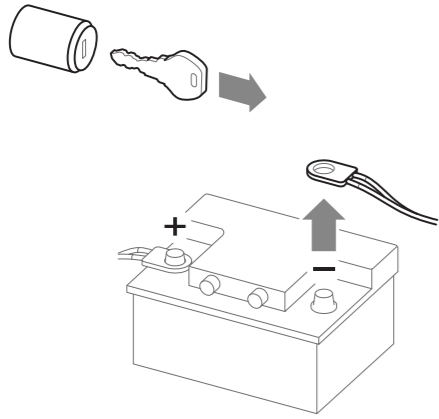


Veratron GO GPS

GNSS-Empfänger / GNSS receiver / Récepteur GNSS / Receptor GNSS / Ricevitore GNSS / Receptor GNSS

Installationsanleitung / Installation instruction / Instructions d'installation / Instrucciones para la instalación / Istruzioni per l'installazione / Instruções de instalação

B000448 | 03-2020



veratron AG
Industriestrasse 18, 9464 Rütli,
Switzerland

www.veratron.com
info@veratron.com

Der Inhalt kann jederzeit geändert werden / Content subject to change / Contenu sujet à modification / Contenidos sujetos a modificación / Contenuti soggetti a modifica / Conteúdo sujeito a modificação

de

Vor der Montage

HINWEIS: Kurzschluss. Kabelbrand, Batterieexplosion. Ziehen Sie die Zündschlüssel ab und trennen Sie die Klemme vom Minuspol der Batterie.

HINWEIS: Überlastung des NMEA 2000-Netzwerks. Kabelbrand. Prüfen Sie die Stromaufnahme der an das NMEA 2000-Netzwerk angeschlossenen Geräte und bemessen Sie das Versorgungskabel dementsprechend.

Inhalt der Verpackung

- Veratron GO GPS
- Diese Installationsanleitung

Info: Informationen zum verfügbaren Zubehör finden Sie im Zubehörcatalog oder auf der Website www.veratron.com.

Technische Daten

Material	Acrylonitrile Styrene Acrylate (ASA)
Steckverbinder	NMEA 2000® Micro-C M12-Steckverbinder 5-polig (Stecker, produktseitig)
IP-Schutzart	IPX7 nach IEC 60529 (oder EN 60529)
Stromversorgung	12V (NMEA 2000®-Netzversorgung)
Time To First Fix (TTFF)	Kaltstart - 30 Sek.
Positionsgenauigkeit	2,5 m bei guten Sichtverhältnissen
GNSS-Erweiterungssysteme	SBAS-WAAS / EGNOS / MSAS / GAGAN
Empfangskanäle	72
Aktualisierungsfrequenz	10 Hz

Micro-C M12-Steckverbinder 5-polig (Stecker, produktseitig)

Info: Gemäß NMEA 2000-Protokoll verwenden.

Pin	Funktion
1	Abschirmung
2	NET-S (V+)
3	NET-C (V-)
4	NET-H (CAN H)
5	NET-L (CAN L)

NMEA 2000-Daten

PGN	Systemzeit
PGN 126992	Systemzeit
PGN 129025	Position, schnelles Update
PGN 129026	COG & SOG, schnelles Update
PGN 129029	GNSS-Positionsdaten
PGN 129539	GNSS DOP-Werte
PGN 129540	GNSS-Satelliten in Reichweite

en

Before assembly

NOTICE: short circuit. Cable burning, battery explosion. Remove the ignition key and detach the battery negative pole terminal.

NOTICE: NMEA 2000 network overload. Burnt cables. Check current absorption on devices connected to the NMEA 2000 network and dimension the power cable accordingly.

Box contents

- Veratron GO GPS
- These installation instructions

Note: for more information on available accessories, refer to the accessory catalog or visit www.veratron.com.

Technical specifications

Material	Acrylonitrile Styrene Acrylate (ASA)
Connector	NMEA 2000® Micro-C 5-pin M12 connector (male, product side)
IP Protection Class	IPX7 according to IEC60529 (or EN 60529)
Supply Voltage	12V (powered from NMEA 2000®)
Time To First Fix (TTFF)	Cold Start -30 sec
Position accuracy	2.5 m with good sky view
GNSS augmentation	SBAS-WAAS / EGNOS / MSAS / GAGAN
Reception channels	72
Update rate	10 Hz

Micro-C 5-pin M12 connector (male, product side)

Note: use according to NMEA 2000 protocol.

Pin	Function
1	Shield
2	NET-S (V+)
3	NET-C (V-)
4	NET-H (CAN H)
5	NET-L (CAN L)

NMEA 2000 Data

PGN	System Time
PGN 126992	System Time
PGN 129025	Position, Rapid Update
PGN 129026	COG & SOG, Rapid Update
PGN 129029	GNSS Position Data
PGN 129539	GNSS DOPs
PGN 129540	GNSS Satellites in View

fr

Avant le montage

AVIS : court-circuit. Combustion des câbles, explosion des batteries. Retirer la clé de démarrage et débrancher la cosse du pôle négatif de la batterie.

AVIS : surcharge du réseau NMEA 2000. Combustion des câbles. Vérifier la consommation de courant des appareils connectés au réseau NMEA 2000 et dimensionner le cordon d'alimentation en conséquence.

Contenu de l'emballage

- Veratron GO GPS
- Ces instructions d'installation

Remarque : pour connaître les accessoires disponibles, consultez le catalogue des accessoires ou visitez le site www.veratron.com.

Données techniques

Matériau	Acrylonitrile Styrene Acrylate (ASA)
Connecteur	NMEA 2000® Connecteur Micro-C M12 5 broches (mâle, côté produit)
Indice de protection IP	IPX7 conformément à la norme CEI 60529 (ou EN 60529)
Alimentation électrique	12V (alimentation à partir du réseau NMEA 2000®)
Time To First Fix (TTFF)	Démarrage à froid - 30 secondes
Précision de la position	2,5 m avec de bonnes conditions de visibilité
Augmentation GNSS	SBAS-WAAS / EGNOS / MSAS / GAGAN
Canaux de réception	72
Fréquence de mise à jour	10 Hz

Connecteur Micro-C M12 5 broches (mâle, côté produit)

Remarque : utiliser selon le protocole NMEA 2000.

Broche	Fonction
1	Blindage
2	NET-S (V+)
3	NET-C (V-)
4	NET-H (CAN H)
5	NET-L (CAN L)

Données NMEA 2000

PGN	Heure système
PGN 126992	Heure système
PGN 129025	Position, mise à jour rapide
PGN 129026	COG & SOG, mise à jour rapide
PGN 129029	Données de position GNSS
PGN 129539	DOP GNSS
PGN 129540	Satellites GNSS en vue

es

Antes del montaje

AVISO: cortocircuito. Quemadura cables, explosión baterías. Extraiga la llave de encendido y desconecte el borne del polo negativo de la batería.

AVISO: sobrecarga de la red NMEA 2000. Quemadura cables. Verifique la absorción de corriente de los dispositivos conectados a la red NMEA 2000 y dimensione el cable de alimentación conforme a la antedicha

Contenido del paquete

- Veratron GO GPS
- Estas instrucciones para la instalación

Nota: para conocer los accesorios disponibles, consulte el catálogo de accesorios o visite el sitio web www.veratron.com.

Datos técnicos

Material	Acrylonitrile Styrene Acrylate (ASA)
Conector	NMEA 2000® Conector Micro-C M12 5 pines (macho, lado producto)
Grado de protección IP	IPX7 de acuerdo con IEC 60529 (o EN 60529)
Alimentación eléctrica	12V (alimentación desde red NMEA 2000®)
Time To First Fix (TTFF)	Puesta en marcha en frío - 30 segundos
Precisión de posición	2,5 m con buenas condiciones de visibilidad
Aumento GNSS	SBAS-WAAS / EGNOS / MSAS / GAGAN
Canales de recepción	72
Frecuencia de actualización	10 Hz

Conector Micro-C M12 5 pines (macho, lado producto)

Nota: utilice según el protocolo NMEA 2000.

Pin	Función
1	Blindaje
2	NET-S (V+)
3	NET-C (V-)
4	NET-H (CAN H)
5	NET-L (CAN L)

Datos NMEA 2000

PGN	Hora del sistema
PGN 126992	Hora del sistema
PGN 129025	Posición, actualización rápida
PGN 129026	COG & SOG, actualización rápida
PGN 129029	Datos de posición GNSS
PGN 129539	DOP GNSS
PGN 129540	Satélites GNSS a la vista

it

Prima del montaggio

AVVISO: cortocircuito. Bruciatura cavi, esplosione batterie. Estrarre la chiave di accensione e staccare il morsetto del polo negativo della batteria.

AVVISO: sovraccarico rete NMEA 2000. Bruciatura cavi. Verificare l'assorbimento di corrente dei dispositivi collegati alla rete NMEA 2000 e dimensionare il cavo di alimentazione di conseguenza.

Contenuto della confezione

- Veratron GO GPS
- Queste istruzioni per l'installazione

Nota: per conoscere gli accessori disponibili, fare riferimento al catalogo accessori o visitare il sito www.veratron.com.

Dati tecnici

Material	Acrylonitrile Styrene Acrylate (ASA)
Connettore	NMEA 2000® Connettore Micro-C M12 5 pin (maschio, lato prodotto)
Grado di protezione IP	IPX7 in accordo con IEC 60529 (o EN 60529)
Alimentazione elettrica	12V (alimentazione da rete NMEA 2000®)
Time To First Fix (TTFF)	Avviamento a freddo - 30 secondi
Accuratezza di posizione	2.5 m con buone condizioni di visibilità
GNSS augmentation	SBAS-WAAS / EGNOS / MSAS / GAGAN
Canali di ricezione	72
Frequenza di aggiornamento	10 Hz

Connettore Micro-C M12 5 pin (maschio, lato prodotto)

Nota: usare secondo il protocollo NMEA 2000.

Pin	Funzione
1	Schermatura
2	NET-S (V+)
3	NET-C (V-)
4	NET-H (CAN H)
5	NET-L (CAN L)

Dati NMEA 2000

PGN	Orario di sistema
PGN 126992	Orario di sistema
PGN 129025	Posizione, aggiornamento rapido
PGN 129026	COG & SOG, aggiornamento rapido
PGN 129029	Dati posizione GNSS
PGN 129539	DOP GNSS
PGN 129540	Satelliti GNSS in vista

pt-BR

Antes da montagem

AVISO: curto-circuito. Queima de cabos, explosão de baterias. Extraia a chave de ligação e desconecte o terminal do polo negativo da bateria.

AVISO: sobrecarga na rede NMEA 2000. Queima de cabos. Verifique qual é a absorção de corrente dos dispositivos ligados à rede NMEA 2000 e dimensione o cabo de alimentação consequentemente.

Conteúdo da embalagem

- Veratron GO GPS
- Essas instruções de instalação

Nota: para conhecer os acessórios disponíveis, consulte o catálogo de acessórios ou acesse o site www.veratron.com.

Dados técnicos

Material	Acrylonitrile Styrene Acrylate (ASA)
Conector	NMEA 2000® Conector Micro-C M12 de 5 pinos (macho, lado do produto)
Grau de proteção IP	IPX7 segundo IEC 60529 (ou EN 60529)
Alimentação elétrica	12V (fornecidos por rede NMEA 2000®)
Time To First Fix (TTFF)	Inicialização a frio - 30 segundos
Exatidão de posição	2,5 m com boas condições de visibilidade
Aprimoramento de sinal GNSS	SBAS-WAAS / EGNOS / MSAS / GAGAN
Canais de recepção	72
Frequência de atualização	10 Hz

Conector Micro-C M12 de 5 pinos (macho, lado do produto)

Nota: usare secondo il protocollo NMEA 2000.

Pin	Funzione
1	Schermatura
2	NET-S (V+)
3	NET-C (V-)
4	NET-H (CAN H)
5	NET-L (CAN L)

Dados NMEA 2000

PGN	Hora do sistema
PGN 126992	Hora do sistema
PGN 129025	Posição, atualização rápida
PGN 129026	Atualização rápida de COG & SOG
PGN 129029	Dados de posição do GNSS
PGN 129539	DOPs GNSS
PGN 129540	Satélites GNSS na visualização

Konformität / Conformity / Conformité / Conformidad / Conformità / Conformidade

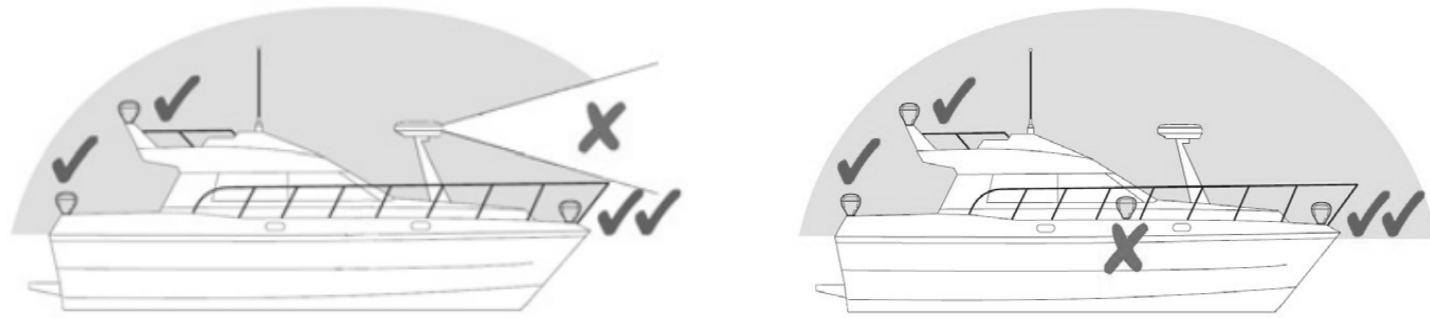


Veratron GO GPS

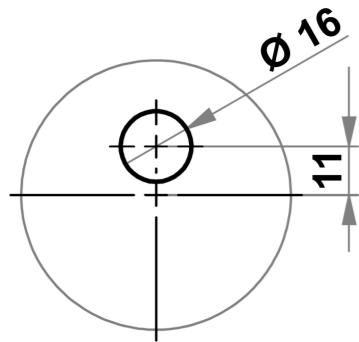
GPS-Antenne / GPS antenna / Antenne GPS / Antena GPS / Antenna GPS / Antena GPS

Montage des Veratron GO GPS / Install the Veratron GO GPS / Monter le Veratron GO GPS / Montar el Veratron GO GPS / Montare Veratron GO GPS / Montar o Veratron GO GPS

Where to install / Where to install / Où installer / Donde instalar / Dove installare / Onde instalar



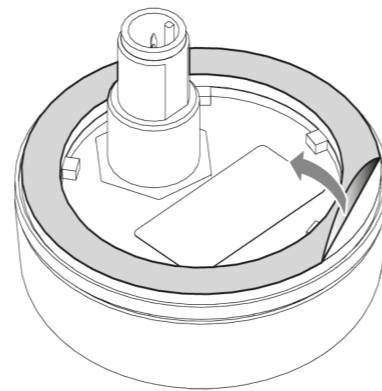
1



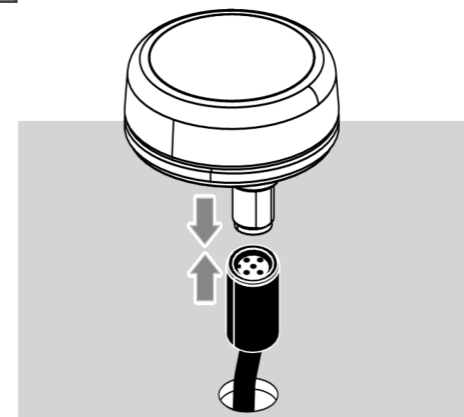
2



3



4



5

